

FICHA TÉCNICA

Si-CA 030



Analizador de combustión residencial y comercial
Lo último en tecnología de análisis de combustión

Diseño compacto, ligero y duradero



Nota: teléfono inteligente no incluido



Hasta tres sensores de gas O₂, CO, y NO (para NOx)



Pantalla a color



Ligero, sólo 350 g (12 oz)



Detención automática de la bomba para niveles altos de CO



Rango de medición de CO hasta 8000 ppm



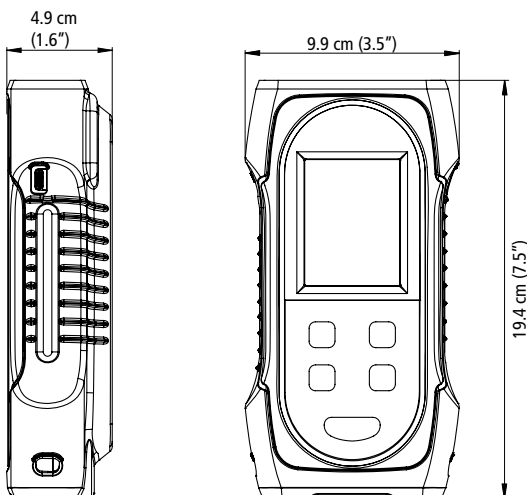
Gestión de datos con creación de informes y registro automático



- Mantenimiento predictivo con recordatorios de calibración y vida útil estimada del sensor
- Mediciones de presión diferencial y de tiro
- Cálculo del valor %CO2
- Capacidad para NOx con sensor NO

- Control de encendido/apagado de la bomba rápido y fácil
- Cálculos de eficiencia de combustión y exceso de aire
- Monitorización de seguridad de CO ambiental
- Funda protectora de goma
- Disponibilidad de extensión de garantía

Dimensiones



Diseño compacto



Especificaciones de los parámetros

Parámetro	Sensor	Rango de medición	Resolución	Exactitud ⁽¹⁾	Tiempo de respuesta T ₉₀
O ₂	Electroquímico	0 a 25%	0.01%	±0.2% vol	< 30 s
CO	Electroquímico	0 a 8000 ppm	1 ppm	±8 ppm < 160 ppm ±5% del v.m. hasta 2000 ppm ±10% del v.m. > 2000 ppm	< 40 s
CO ₂	Calculado	0 a 99.9%	0.1%	-	-
NO (opcional)	Electroquímico	0 a 5000 ppm	1 ppm	±5 ppm < 100 ppm ±5% del v.m. > 100 ppm	< 40 s
NOx (opcional)	Calculado	0 a 7500 ppm	1 ppm	-	-
Temperatura de humos	Termopar tipo K	-20 a +1250 °C -4 a +2282 °F	0.1 °C 0.1 °F	±2 °C o ±0.5% del v.m. ⁽²⁾ ±3.6 °F o ±0.5% del v.m. ⁽²⁾	-
Temperatura del aire	NTC o Termopar tipo K	-20 a +120 °C -4 a +248 °F	0.1 °C 0.1 °F	±2 °C ±3.6 °F	-
	Pt100	-40 a 250 °C -40 a 482 °F	0.1 °C 0.1 °F	±(0.3% del v.m. ±0.25) °C -40°F a 32 °F: ±(-0.3% del v.m. +0.6) °F 32°F a 482 °F: ±(0.3% del v.m. +0.4) °F	-
Temperatura diferencial	Calculado	0 a 1250 °C 0 a 2282 °F	0.1 °C 0.1 °F	-	-
Presión/Tiro	Semiconductor	-200 a +200 mbar -80 a +80 inH ₂ O	0.01 mbar 0.001 inH ₂ O	±1% del v.m. ±0.03 mbar ±1% del v.m. ±0.012 inH ₂ O	-
Exceso de aire	Calculado	0 a 999%	1%	-	-
Rendimiento	Calculado	0 a 100%	0.1%	-	-
Rendimiento (condensación)	Calculado	0 a 125%	0.1%	-	-

⁽¹⁾Todas las precisiones indicadas en este documento se han establecido en condiciones de laboratorio a 20 °C (68 °F) y 1013 mbar y pueden garantizarse para mediciones realizadas en las mismas condiciones.

⁽²⁾Precisión indicada sólo para el analizador.

Características generales

Dimensiones	19.4 x 9.9 x 4.9 cm (7.5 x 3.5 x 4.9")
Peso	350 g (12 oz)
Pantalla	Pantalla a color; Tamaño: 320 x 240 pixels
Keypad	5 teclas
Material	ABS-PC
Protección	IP42
Conexión	- Inalámbrica: Clase 2, rango de frecuencia de 2402 MHz a 2480 MHz con una potencia de transmisión de 1 dBm. Alcance: hasta 15 m (98 ft), en función de la fuerza de la señal del smartphone. Versiones mínimas necesarias: Android 8.0, iOS 12.4, BLE 4.0 Low Energy - USB
Alimentación	Batería recargable, carga mediante USB Batería Li-Ion 5100 mA/h 3.6 V / Tensión de alimentación necesaria para el cargador: 100-240 Vac, 50-60 Hz Alimentación: 5 Vdc/2A
Batería	Duración de la batería > 8 h; Tiempo de carga para carga máxima: < 6.5 h; 50%: < 2.5 h
Condiciones ambientales de uso	Temperatura: de -5 a 45 °C (23 a 113 °F), Higrometría: En condición de no condensación (< 85% HR) Altitud máxima: 2000 m (6561')
Temperatura de almacenamiento	De -20 a 50 °C (-4 a 122 °F)
Idiomas	Inglés, francés, alemán, español, italiano y portugués
Directivas de la Unión Europea	2014/53/EU (RED); 2015/863 EU (RoHS 3)
Normativa	EN 50379-1 y EN 50379-2; UNI 10389; Certificación UL & cUL; BS 7967:2015; BS EN 50543:2011; UNE 60670-10; ES.02173.ES; Certificación TÜV SÜD

App

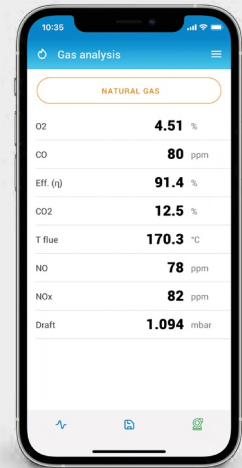
- Aplicación gratuita para dispositivos móviles iOS y Android
- Conexión inalámbrica rápida y sencilla
- Visualización continua remota de los valores del análisis de combustión como tabla o gráfico
- Modificación remota de la configuración del instrumento
- Almacenamiento de mediciones, incluyendo registro de datos automático
- Creación de informes en formatos PDF, CSV (para hojas de cálculo) y XML
- Base de datos de clientes, operarios y calderas



Descarga la app

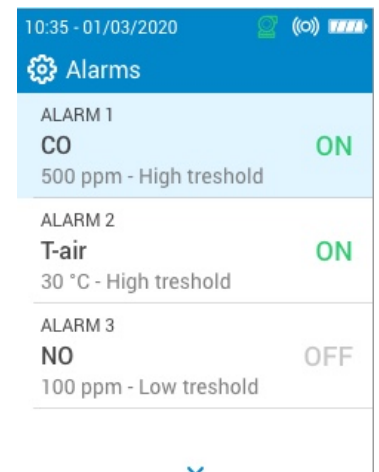
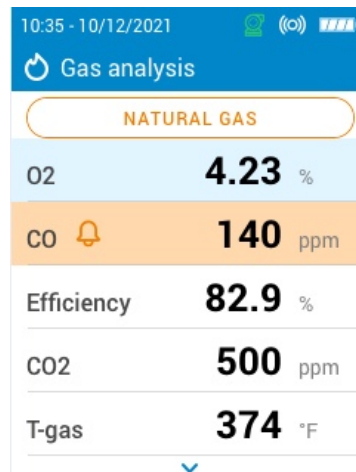
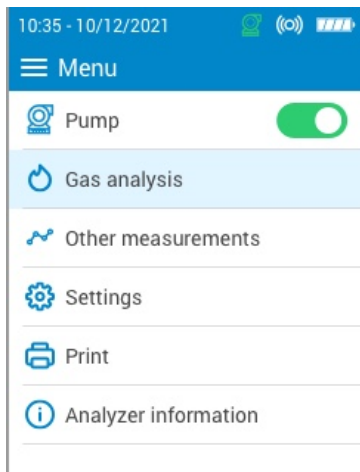


Vista de gráfico



Vista de datos

Ejemplo de pantallas del analizador



Kit de entrega Si-CA 030

- Analizador Si-CA 030
- Sensores de gas O₂ & CO (NO opcional)
- Funda protectora de goma
- Sonda de humos con manguera doble
- Colector de condensados con filtro
- Fuente de alimentación AC / cargador
- Cable USB
- Aplicación móvil
- Módulo interno de comunicación inalámbrica
- Maleta de transporte o caja
- Guía rápida de uso
- Certificado de calibración



Referencias

Número de artículo	Referencia	Descripción
Si-CA 030 Kit 2AC-X	27523	Si-CA 030 Conjunto analizador de gases 2AC, incluye dos sensores de gas (O ₂ , CO), sonda de 180 mm indicada hasta 800°C con manguera doble de 2 m, caja, funda de goma, trampa de condensados con filtro, cargador con juego de enchufes, cable USB, guía de referencia rápida, certificado de calibración. Opcional: CO/CO ₂ ambiente.
Si-CA 030 Kit 2AS-X	27542	Si-CA 030 Conjunto analizador de gases 2AS, incluye dos sensores de gas (O ₂ , CO), sonda de 180 mm indicada hasta 800°C con manguera doble de 2 m, estuche de transporte de vinilo, funda de goma, trampa de condensados con filtro, cargador con juego de enchufes, cable USB, guía de referencia rápida, certificado de calibración. Opcional: CO/CO ₂ ambiente.
Si-CA 030 Kit 2AH-X	27545	Si-CA 030 Conjunto analizador de gases 2AH, incluye dos sensores de gas (O ₂ , CO), sonda de 180 mm indicada hasta 800°C con manguera doble de 2 m, estuche de plástico duro ABS, funda de goma, trampa de condensados con filtro, cargador con juego de enchufes, cable USB, guía de referencia rápida, certificado de calibración. Opcional: CO/CO ₂ ambiente.
Si-CA 030 Kit 2BS-X	27543	Si-CA 030 Conjunto analizador de gases 2BS, incluye dos sensores de gas (O ₂ , CO), sonda de 300 mm indicada hasta 800°C con manguera doble de 3 m, estuche de transporte de vinilo, funda de goma, trampa de condensados con filtro, cargador con juego de enchufes, cable USB, guía de referencia rápida, certificado de calibración. Opcional: CO/CO ₂ ambiente.
Si-CA 030 Kit 2BH-X	27571	Si-CA 030 Conjunto analizador de gases 2BH, incluye dos sensores de gas (O ₂ , CO), sonda de 300 mm indicada hasta 800°C con manguera doble de 3 m, estuche de transporte de plástico duro ABS, funda de goma, trampa de condensados con filtro, cargador con juego de enchufes, cable USB, guía de referencia rápida, certificado de calibración. Opcional: CO/CO ₂ ambiente.
Si-CA 030 Kit 3AC-X	27572	Si-CA 030 Conjunto analizador de gases 3AC, incluye tres sensores de gas (O ₂ , CO, NO), sonda de 180 mm indicada hasta 800°C con manguera doble de 2 m, caja de cartón, funda de goma, trampa de condensados con filtro, cargador con juego de enchufes, cable USB, guía de referencia rápida, certificado de calibración. Opcional: CO/CO ₂ ambiente.
Si-CA 030 Kit 3AS-X	27573	Si-CA 030 Conjunto analizador de gases 3AS, incluye tres sensores de gas (O ₂ , CO, NO), sonda de 180 mm indicada hasta 800°C con manguera doble de 2 m, estuche de transporte de vinilo, funda de goma, trampa de condensados con filtro, cargador con juego de enchufes, cable USB, guía de referencia rápida, certificado de calibración. Opcional: CO/CO ₂ ambiente.
Si-CA 030 Kit 3AH-X	27574	Si-CA 030 Conjunto analizador de gases 3AH, incluye tres sensores de gas (O ₂ , CO, NO), sonda de 180 mm indicada hasta 800°C con manguera doble de 2 m, estuche de transporte de plástico duro ABS, funda de goma, trampa de condensados con filtro, cargador con juego de enchufe Cable USB, guía de referencia rápida, certificado de calibración. Opcional: CO/CO ₂ ambiente.
Si-CA 030 Kit 3BS-X	27575	Si-CA 030 Conjunto analizador de gases 3BS, incluye tres sensores de gas (O ₂ , CO, NO), sonda de 300 mm indicada hasta 800°C con manguera doble de 3 m, estuche de transporte de vinilo, funda de goma, trampa de condensados con filtro, cargador con juego de enchufes, cable USB, guía de referencia rápida, certificado de calibración. Opcional: CO/CO ₂ ambiente.
Si-CA 030 Kit 3BH-X	27576	Si-CA 030 Conjunto analizador de gases 3BH, incluye tres sensores de gas (O ₂ , CO, NO), sonda de 300 mm indicada hasta 800°C con manguera doble de 3 m, estuche de transporte de plástico duro ABS, funda de goma, trampa de condensados con filtro, cargador con juego de enchufes, Cable USB, guía de referencia rápida, certificado de calibración. Opcional: CO/CO ₂ ambiente.

Accesorios opcionales*

Referencia	Descripción	Ilustración
27521	Sensor NO/NOx	
27532 (180 mm) 27533 (300 mm) 27534 (750 mm)	Sondas 180, 300 y 750 mm	
27936	Sonda flexible 180 mm	
24646	Sonda inteligente de temperatura del aire con cable de 2 m	
27865	Sonda de temperatura Pt100	
27547	Sonda de CO ambiental	
27548	Sonda de CO ₂ ambiental	
27546	Impresora inalámbrica remota	
27537	Extensión manguera de 3 m	
27538	Kit de tubos de presión diferencial	
11994	Kit de bomba de opacidad manual	
26811	SCU (Unidad de acondicionamiento de muestras)	

*Consulte la hoja de datos de accesorios del analizador Si-CA para más detalles.

Mantenimiento

Realizamos la verificación, el mantenimiento y el ajuste de sus instrumentos con la finalidad de garantizar un nivel de calidad constante en sus mediciones. De acuerdo con las normas de calidad, se recomienda realizar una verificación anual.

Garantía

Los dispositivos tienen una garantía de 2 años ante cualquier defecto de fabricación (se requiere el retorno del dispositivo para la evaluación por parte de nuestro servicio de postventa)

sauermann.com

