

## FICHA TÉCNICA

# SONDAS DE TEMPERATURA Y TEMPERATURA/HIGROMETRÍA

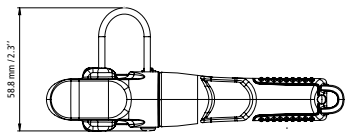
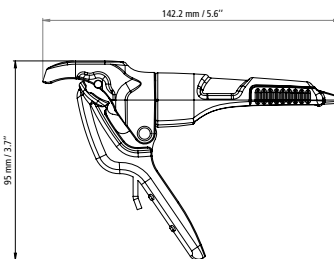
Para manifolds Si-RM350 y Si-RM450

### Sondas de temperatura

Designación: Si-RT2

Referencia de venta: 28140

Esta sonda con cable proporciona una medición precisa de la temperatura para permitir el cálculo de los valores de recalentamiento y subenfriamiento en instalaciones de aire acondicionado, refrigeración y bombas de calor. Su pinza en forma de loro garantiza un contacto perfecto con tuberías de 6 a 42 mm. El Si-RT2 permite el mantenimiento rápido de todo tipo de instalaciones frigoríficas gracias a la excelente capacidad de respuesta de su sonda NTC. Se conecta fácilmente a los manifolds Si-RM350 y Si-RM450.



Sensor de temperatura	NTC
Rango del sensor de temperatura	-50 a 120°C (-58 a 248°F)
Precisión de la temperatura*	De -20 a 85°C (-4 a 185°F): ±1°C (±1.8°F)
Temperatura máxima de operación	Pinzas: 150°C (302°F) - Mango: 90°C (194°F)
Unidades disponibles	°C, °F
Resolución	0.1°C, 0.1°F
Diámetro de tubería	6 a 42 mm (0.2" a 1.7")
Cable	2 m (6 ft) de longitud, con conector jack reforzado 3 puntos, Ø 3.2 mm, en PVC, temperatura máxima 105 °C (221°F)
Temperatura de almacenamiento	De -20 a 50°C (-4 a 122°F)

\*Todas las precisiones indicadas en este documento han sido determinadas en condiciones de laboratorio. Todas estas precisiones se garantizan siempre que se usen los datos de calibración y compensación o condiciones idénticas a las de calibración

## Designación: Si-RT5

### Referencia de venta: 28141

Esta sonda con cable proporciona una medición precisa de la temperatura para permitir el cálculo de los valores de recalentamiento y subenfriamiento en instalaciones de aire acondicionado, refrigeración y bombas de calor. Su cierre autoadherente la hace especialmente adecuada para grandes tuberías de hasta 100 mm de diámetro. El Si-RT5 permite el mantenimiento rápido de todo tipo de instalaciones basadas en refrigerantes, gracias a la excelente capacidad de respuesta de su sensor NTC. Se conecta fácilmente a los manifolds Si-RM350 y Si-RM450.

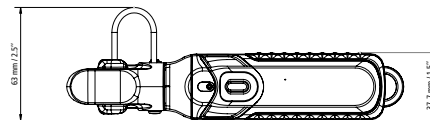
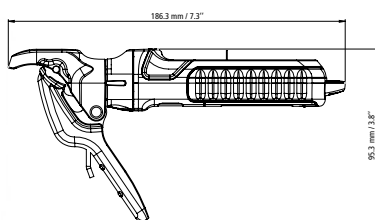


<b>Sensor de temperatura</b>	NTC
<b>Rango del sensor de temperatura</b>	-20 a 85°C (-4 a 185°F)
<b>Precisión de la temperatura*</b>	-20°C a 70°C (-4 a 158°F): ±0.3°C (±0.6°F) 70°C a 85°C (158 a 185°F): ±0.5°C (±0.9°F)
<b>Unidades disponibles</b>	°C, °F
<b>Resolución</b>	0.1°C, 0.1°F
<b>Diámetro de tubería</b>	max 100 mm (max. 3.9")
<b>Cable</b>	2 m (6 ft) de longitud, con conector jack reforzado 3 puntos, Ø 3.2 mm, en PVC, temperatura máxima 105 °C (221°F)
<b>Temperatura de almacenamiento</b>	De -20 a 50°C (-4 a 122°F)

## Designación: Si-RT7

### Referencia de venta: 28142

Esta sonda inalámbrica proporciona una medición precisa de la temperatura para permitir el cálculo de los valores de recalentamiento y subenfriamiento en instalaciones de aire acondicionado, refrigeración y bombas de calor. Su pinza en forma de loro garantiza un contacto perfecto con tuberías de 6 a 42 mm. El Si-RT7 permite el mantenimiento rápido de todo tipo de instalaciones frigoríficas gracias a la excelente capacidad de respuesta de su sonda NTC. Se conecta fácilmente a los manifolds Si-RM350 y Si-RM450, así como a la aplicación móvil Sauermann Pilot.



<b>Temperatura</b>	
<b>Sensor de temperatura</b>	NTC
<b>Rango del sensor de temperatura</b>	-20 a 85°C (-4 a 185°F)
<b>Precisión de la temperatura*</b>	±1°C (±1.8°F)
<b>Temperatura máxima de operación</b>	Pinzas: 85°C (185°F) - Mango: 50°C (122°F)
<b>Unidades disponibles</b>	°C, °F
<b>Resolución</b>	0.1°C, 0.1°F
<b>Diámetro de tubería</b>	6 a 42 mm (0.2" to 1.7")
<b>Dispositivo</b>	
<b>Alimentación</b>	3 pilas alcalinas LR03 AAA de 1.5 V
<b>Autonomía</b>	150 h @ 20°C / 68°F
<b>Frecuencia de conexión inalámbrica</b>	Rango de frecuencia de 2402 MHz a 2480 MHz con una potencia de emisión de 8 dBm.
<b>Alcance inalámbrico</b>	Alcance entre el manifold y las sondas inalámbricas de hasta 100 m (328 ft) Conexión de la aplicación: depende de la potencia de radio del smartphone, alcance de hasta 100 m (328 ft).
<b>Compatibilidad</b>	Versiones mínimas necesarias: Android 11.0, iOS 15.0, BLE 5.1**
<b>Conexiones</b>	1x 1/4 FFL hembra
<b>Temperatura de almacenamiento</b>	De -20 a 50°C (-4 a 122°F)
<b>Condiciones ambientales de uso</b>	En condiciones de no condensación Altitud: de 0 a 2000 m (0 a 6561') Gases no corrosivos
<b>Directivas europeas</b>	2011/65/EU RoHS II; 2012/19/EU WEEE; 2014/30/EU EMC; 2014/53/EU RED

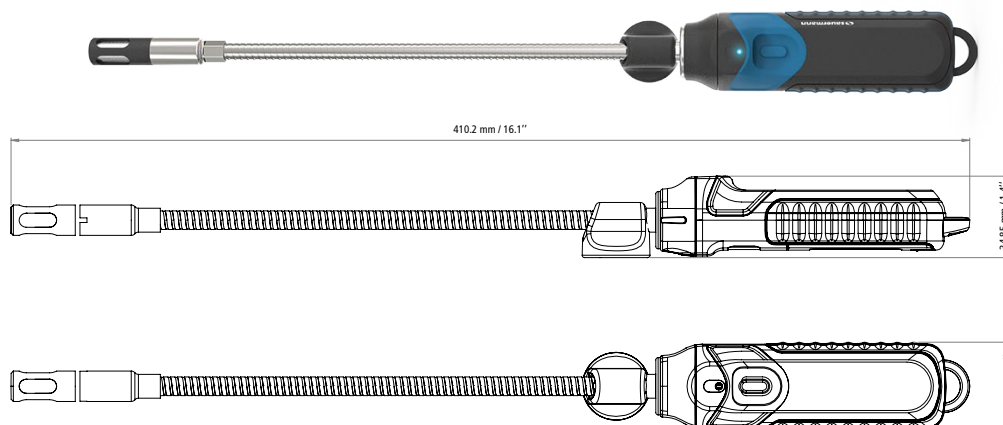
\*Todas las precisiones indicadas en este documento han sido determinadas en condiciones de laboratorio. Todas estas precisiones se garantizan siempre que se usen los datos de calibración y compensación o condiciones idénticas a las de calibración. \*\*Puede funcionar con BLE4.0 pero el alcance inalámbrico se reducirá



### Designación: Si-TH4

### Referencia de venta: 28145

Esta sonda psicrométrica inalámbrica proporciona mediciones precisas de temperatura e higrometría en interiores y exteriores para trabajar en instalaciones de aire acondicionado, refrigeración y bombas de calor. La Si-TH4 calcula las temperaturas de bulbo seco y húmedo de forma rápida y sencilla, utilizando una sonda flexible con un imán deslizante para colocarla cómodamente. Se conecta fácilmente a los manifolds Si-RM350 y Si-RM450, así como a la aplicación móvil Sauermann Pilot.



	Temperatura	Humedad
Tipo de sensores	CMOS	CMOS
Rango de medición	-20 to 60°C (-4 to 140°F)	0 to 100%RH
Precisión*	-20 a 0°C (-4 to 32°F): ±0.3°C (0.6°F) 0°C a 60°C (32 to 150°F): ±0.5°C (0.9°F)	±2 %HR (de 15°C a 25°C y de 10 a 90 %HR) ±5 %HR (de 15°C a 25°C y de 0 a 10 %HR y de 90 a 100 %HR) Deriva según temperatura: ±0.04 x (T-20)%HR (si T<15°C o T>25°C)
Unidades disponibles	°C, °F	%HR
Resolución	0.1°C, 0.1°F	0.1%HR
Tiempo de respuesta T <sub>90</sub>	60 s	60 s

<b>Dispositivo</b>	
Alcance inalámbrico	Alcance hasta 100 m (328 ft), en función de la fuerza de la señal del smartphone.
Alimentación	3 pilas alcalinas LR03 AAA de 1.5 V
Autonomía	50 h @ 20°C / 68°F
Frecuencia de conexión inalámbrica	Rango de frecuencia de 2402 MHz a 2480 MHz con una potencia de emisión de 8 dBm.
Alcance inalámbrico	Alcance entre el manifold y las sondas inalámbricas de hasta 100 m (328 ft) Conexión de la aplicación: depende de la potencia de radio del smartphone, alcance de hasta 100 m (328 ft).
Compatibilidad	Versiones mínimas necesarias: Android 11.0, iOS 15.0, BLE 5.1**
Temperatura de almacenamiento	De -20 a 50°C (-4 a 122°F)
Condiciones ambientales de uso	En condiciones de no condensación Altitud: de 0 a 2000 m (0 a 6561') Gases no corrosivos
Directivas europeas	2011/65/EU RoHS II; 2012/19/EU WEEE; 2014/53/EU RED

\*All accuracies specified in this document were conducted under laboratory conditions & can be guaranteed for measurement carried out in the same conditions, or carried out with calibration compensation. \*\*Puede funcionar con BLE4.0 pero el alcance inalámbrico se reducirá



## Nueva aplicación de asistente inteligente: Sauer mann Pilot

Tecnología digital para ayudar a los técnicos

- Aplicación gratuita para dispositivos móviles iOS y Android
- Control en tiempo real, visualización de lecturas y grabaciones
- Creación, firma y envío de informes con imágenes
- Creación de informes en formato PDF y CSV (para Excel)
- Gestión interna detallada de la base de datos de clientes

