

# Termómetros y controladores electrónicos de temperatura

Aparatos diseñados para visualizar, controlar y regular generadores de frío (desescarche manual ó automático programable por paro de compresor) o de calor.

## 1- Versiones y Referencias

MODELO	FUNCIÓN	RELÉ 250 V, cos φ=1	ALIMENTACIÓN, 50/60 Hz
AKO-14012	Termómetro	-	12/24 V~/= ±20%
AKO-14023	Termómetro	-	230 V~ ±10%
AKO-14112	Controlador	16 A (13 (4) A s/EN-60730-1), SPDT	12/24 V~/= ±20%
AKO-14120	Controlador	16 A (13 (4) A s/EN-60730-1), SPDT	120 V~ +8% / -12%
AKO-14123	Controlador	16 A (13 (4) A s/EN-60730-1), SPDT	230 V~ ±10%
AKO-14125	Controlador	16 A (13 (4) A s/EN-60730-1), SPDT	230 V~ ±10%
AKO-14129	Controlador	30 A (18 (5) A s/EN-60730-1), SPST	230 V~ ±10%
AKO-14139	Controlador	30 A (18 (5) A s/EN-60730-1), SPST	120 V~ +8% / -12%

## 2- Datos Técnicos

Rango de temperatura según tipo de sonda configurada:

NTC.....-50.0 °C a 99.9 °C (-58.0 °F a 211 °F)  
 PTC.....-50.0 °C a 150 °C (-58.0 °F a 302 °F)

Resolución, ajuste y diferencial: .....0,1 ó 1 °C/°F configurable por parámetro P7  
 Entrada para sonda:

NTC:.....AKO-149XX  
 PTC:.....AKO-1558XX

Precisión termométrica:.....±1 °C  
 Tolerancia de la sonda a 25 °C:

NTC.....±0,4 °C  
 PTC.....±1,25 °C

Potencia máxima absorbida:.....3 VA  
 Temperatura ambiente de trabajo:.....5 °C a 50 °C  
 Temperatura ambiente de almacenaje:.....-30 °C a 70 °C

Clasificación dispositivo de control:  
 de montaje independiente, de característica de funcionamiento automático acción Tipo 1.B, para utilización en situación limpia, soporte lógico (software) clase A y funcionamiento continuo. Grado de contaminación 2 s/ UNE-EN 60730-1

Aislamiento doble entre alimentación, circuito secundario y salida relé.  
 Tensión asignada de impulso:.....2500 V  
 Temperatura de ensayo de bola de presión:

Partes accesibles:.....75 °C  
 Partes que posicionan elementos activos:.....125 °C

Tensión y corriente declarados por los ensayos de EMC:.....AKO-14012: 9.6 V~, 88 mA~  
 .....AKO-14023: 207 V~, 8 mA~  
 .....AKO-14112: 9.6 V~, 182 mA~  
 .....AKO-14120: 105 V~, 30 mA~  
 .....AKO-14123: 207 V, 9 mA~  
 .....AKO-14129: 207 V, 13 mA~  
 .....AKO-14139: 105 V~, 34 mA~

Corriente Ensayo de supresión de radiointerferencias:.....270 mA~

## 3- Instalación

El controlador debe ser instalado en un sitio protegido de las vibraciones, del agua y de los gases corrosivos, donde la temperatura ambiente no supere el valor reflejado en los datos técnicos. Para que los controladores tengan un grado de protección IP65, deberá instalarse correctamente la junta entre el aparato y el perímetro del hueco del panel donde deba montarse. Para que la lectura sea correcta, la sonda debe ubicarse en un sitio sin influencias térmicas ajenas a la temperatura que se desea medir o controlar.

### 3.1 Anclaje:



Para la fijación del aparato situar los anclajes 1 sobre las guías 2 en la posición de la figura. Desplazar el anclaje en el sentido de la flecha. Presionando la pestaña 3 puede desplazarse el anclaje en sentido contrario a la flecha.

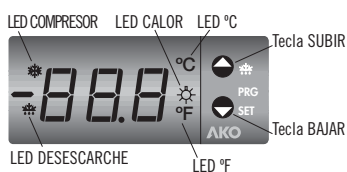
### 3.2 Conexionado:

La sonda y su cable NUNCA deben instalarse en una conducción junto con cables de potencia, control o alimentación.

El circuito de alimentación debe estar provisto de un interruptor para su desconexión de mínimo 2 A, 230 V, situado cerca del aparato. El cable de alimentación será del tipo H05VV-F 2x0.5 mm<sup>2</sup> ó H05V-K 2x0.5 mm<sup>2</sup>.

Los cables para el conexionado del contacto del relé, deberán tener una sección de 2.5 mm<sup>2</sup>. AKO-14129, AKO-14139: Los cables para el conexionado del contacto del relé, deberán tener una sección de 2.5 mm<sup>2</sup> y serán del tipo H07V2 ó H07Z.

## 4- Funciones del Panel Frontal



**LED Compresor** ✱ (Función para controladores) **Permanente:** Relé (compresor) activado si control actúa en frío. **Intermitente:** Por temperatura detectada en la Sonda debería estar activado el relé del compresor, pero no lo está debido algún parámetro programado.

**LED Calor** ☀ (Función para controladores)

**Permanente:** Relé activado si control actúa en calor.

**Intermitente:** Por temperatura detectada en la Sonda debería estar activado el relé, pero no lo está debido algún parámetro programado.

**LED Def** ✱ (Función para controladores)

**Permanente:** Indicador de desescarche activado.

**LED °C**

**Permanente:** La visualización de temperatura es en °C.

**Intermitente:** Fase de programación.

**LED °F**

**Permanente:** La visualización de temperatura es en °F.

**Intermitente:** Fase de programación.

**Tecla SUBIR** ⬆

- En programación, sube el valor que se está visualizando.

- Pulsando durante 5 segundos se activa un desescarche manual de la duración que se haya programado. (Función para controladores)

**Tecla BAJAR** ⬇

- En programación, baja el valor que se está visualizando.

- Pulsando durante 5 segundos se visualiza la temperatura del PUNTO DE AJUSTE (Set Point). (Función para controladores)

## 5- Ajuste y Configuración

Sólo deben realizarse por personal que conozca el funcionamiento y las posibilidades del equipo donde se aplica.

### 5.1 Ajuste de la temperatura

El valor de fábrica, de AJUSTE DE TEMPERATURA (Set Point) por defecto es de 0.0 °C. - Pulse durante 5 segundos la tecla ⬇ para visualizar AJUSTE. Aparece el valor del AJUSTE ACTUAL (Set Point) y se ilumina el led °C o °F de forma intermitente.

- Pulse las teclas ⬆ o ⬇ para VARIAR AJUSTE (Set Point) al valor deseado.

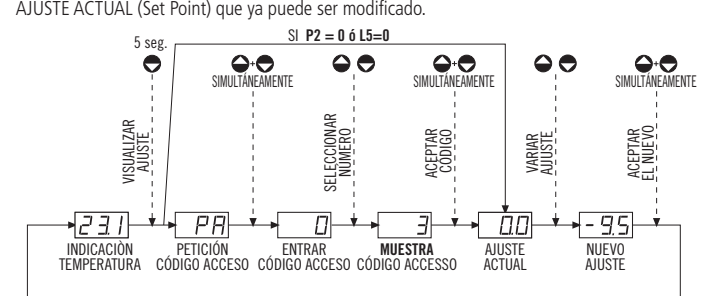
- Pulse simultáneamente las teclas ⬆ + ⬇ para ACEPTAR EL NUEVO AJUSTE. La pantalla vuelve a la INDICACION de temperatura y el led °C o °F deja de iluminar de forma intermitente.

En caso de aparecer PA, debe entrar el CÓDIGO ACCESO (Password) programado en el parámetro L5 del menú tid para acceder al AJUSTE ACTUAL (Set Point).

- Pulse simultáneamente las teclas ⬆ + ⬇. La pantalla muestra 0 para ENTRAR CÓDIGO ACCESO.

- Pulse las teclas ⬆ o ⬇ para VARIAR (Password) programado.

- Pulse simultáneamente las teclas ⬆ + ⬇ para ACEPTAR CÓDIGO. Se visualiza el valor del AJUSTE ACTUAL (Set Point) que ya puede ser modificado.



### 5.2 Configuración de los parámetros

#### Nivel 1 Menús

- Pulse simultáneamente las teclas ⬆ + ⬇ durante 10 segundos. El LED °C o °F se ilumina de forma intermitente, se ha entrado en programación de NIVEL 1 MENÚS y en la pantalla aparece el primer menú "rE".

- Pulse la tecla ⬆ para acceder al menú siguiente y la tecla ⬇ para retroceder al menú anterior.

- Situados en el último menú EP y pulsando simultáneamente las teclas ⬆ + ⬇, el controlador vuelve a la situación de INDICACION TEMPERATURA.

En caso de aparecer PA, debe entrar el CÓDIGO ACCESO (Password) programado en el parámetro L5 del menú "tid" para acceder a la programación.

- Pulse simultáneamente las teclas ⬆ + ⬇. La pantalla muestra 0 para ENTRAR CÓDIGO ACCESO.

- Pulse las teclas ⬆ o ⬇ para SELECCIONAR NÚMERO y MUESTRA CODIGO DE ACCESO (Password) programado.

- Pulse simultáneamente las teclas ⬆ + ⬇ para ACEPTAR CÓDIGO. Se visualiza el primer menú "rE".

#### Nivel 2 Parámetros

- Situados en el menú deseado de NIVEL 1 MENÚS, pulsar las teclas ⬆ + ⬇ simultáneamente. Se ha entrado en programación de NIVEL 2 PARÁMETROS. En la pantalla aparece el primer parámetro del menú elegido.

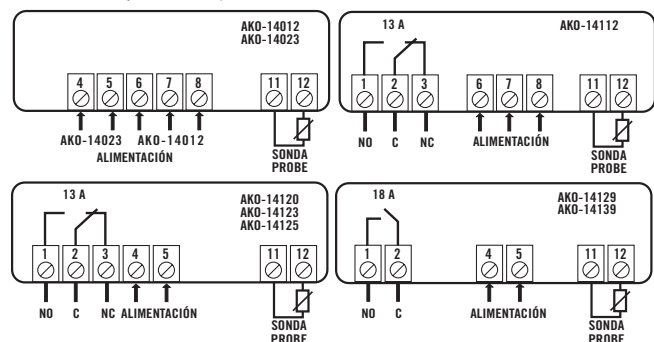
- Pulse la tecla ⬆ para acceder al parámetro siguiente y la tecla ⬇ para retroceder al parámetro anterior.

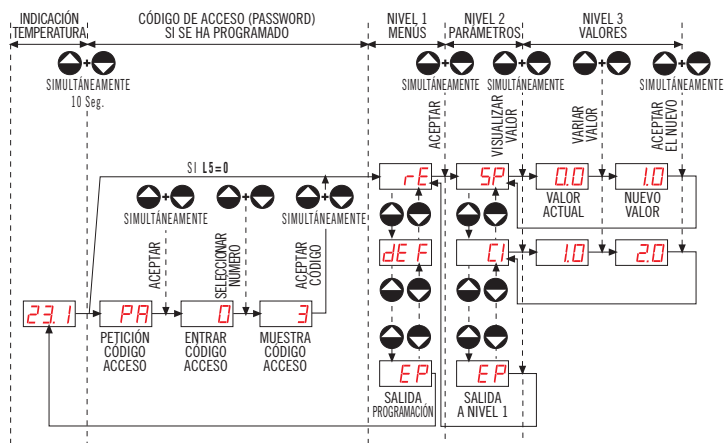
- Situados en el último parámetro "EP", pulsando las teclas ⬆ + ⬇ simultáneamente, el controlador vuelve al NIVEL 1 MENÚS

#### Nivel 3 Valores

- Para VISUALIZAR el VALOR ACTUAL de cualquier parámetro, sitúese en el que se desea y pulse las teclas ⬆ + ⬇. Una vez visualizado, si quiere VARIAR VALOR pulse las teclas ⬆ o ⬇.

- Pulse las teclas ⬆ + ⬇ para ACEPTAR EL NUEVO. La programación vuelve a NIVEL 2 PARÁMETROS.





**NOTA:** Si no se pulsa tecla alguna durante 25 segundos en cualquiera de los pasos anteriores, el controlador volverá automáticamente a la situación de INDICACION TEMPERATURA, sin modificar el valor de los parámetros.

## 6- Descripción de parámetros y mensajes

Los valores de la columna Def. vienen programados de fábrica.

AKO-14012, AKO-14023					
AKO-14112, AKO-14120, AKO-14123, AKO-14125, AKO-14129, AKO-14139					
Nivel 1 Menús y Descripción					
rE	Nivel 2	Control			
	Nivel 3	Descripción	Valores	Min.	Def. Máx.
SP		Ajuste de la temperatura (Set Point)	(°C/°F)	-58.0	0.0 350
C0		Calibración de la sonda (Offset)	(°C/°F)	-20.0	0.0 20.0
C1		Diferencial de la sonda (Hystéresis)	(°C/°F)	0.1	2.0 20.0
C2		Bloqueo superior del Punto de Ajuste (no se podrá fijar por encima de este valor)	(°C/°F)	C3	99.9 350
C3		Bloqueo inferior del Punto de Ajuste (no se podrá fijar por debajo de este valor)	(°C/°F)	-58.0	-50.0 C2
C4		Tipo de retardo para protección del relé: 0=OFF/ON (Desde la última desconexión) 1=ON (A la conexión)		0	0 1
C5		Tiempo de retardo de la protección (Valor de la opción elegida en parámetro C4)	(min.)	0	0 255
C7		Tiempo del relé en ON en caso de sonda averiada (Si C7=0 y C8≠0, el relé estará siempre en OFF desconectado)	(min.)	0	10 255
C8		Tiempo del relé en OFF en caso de sonda averiada (Si C8=0 y C7≠0, el relé estará siempre en ON conectado)	(min.)	0	5 255
dEF	Nivel 2	Control DESESCARCHE (si P0=0 Directo, Frío)			
	Nivel 3	Descripción	Valores	Min.	Def. Máx.
d0		Frecuencia de desescarche (Tiempo entre 2 inicios)	(h.)	0	6 120
d1		Duración máxima del desescarche	(min.)	0	30 255
d2		Tipo de mensaje durante el desescarche: (0=Muestra la temperatura real) (1=Muestra la temperatura de inicio de desescarche) (2=Muestra el mensaje dEF)		0	2 2
d3		Duración máxima del mensaje (Tiempo añadido al final del desescarche)	(min.)	0	5 255
CnF	Nivel 2	ESTADO GENERAL			
	Nivel 3	Descripción	Valores	Min.	Def. Máx.
P0		Tipo de funcionamiento (0=Directo, Frío) (1=Inverso, Calor)		0	0 1
P1		Retardo de todas las funciones al recibir alimentación eléctrica (min.)		0	0 255
P2		Asignación de código de acceso (password) al punto de Ajuste: (0=Sin asignación) (1=Con asignación del código de acceso L5)		0	0 1
P3		Parámetros iniciales: (1=SI, configura en "Def" y sale de programación)		0	0 1
P5		Dirección para equipos con comunicación		0	1 255
P7		Modalidad de visualización de la temperatura: (0=Enteros en °C) (1=Un decimal en °C) (2=Enteros en °F) (3= Un decimal en °F)		0	1 3
P9		Selección del tipo de sonda: (0=NTC) (1=PTC)		0	0 1
tid	Nivel 2	Control ACCESO E INFORMACION			
	Nivel 3	Descripción	Valores	Min.	Def. Máx.
L5		Código de acceso (Password) a parámetros e información		0	0 99
L6		Transferir parámetros (0=Desactivado) (1=Enviar) (2=Recibir)		0	0 2
PU		Versión del programa (Información)			
Pr		Revisión del programa (Información)			

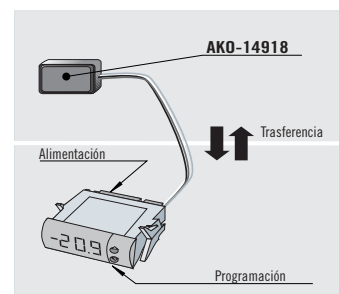
**NOTA:** Cuando se modifican los parámetros de tiempo, los nuevos valores, los aplicará una vez finalizado el ciclo que estaba realizando. Para que lo haga inmediatamente, desconectar y conectar de nuevo el controlador.

MENSAJES	
PA	Petición de código de acceso (Password) para entrar en programación de parámetros o del PUNTO DE AJUSTE (Set Point)
dEF	Indica que se está efectuando un desescarche. Para que aparezcan las siglas "dEF" en la pantalla cuando se efectúa un desescarche, es indispensable que el parámetro d2 esté en opción 2.
CPY	Parámetros recibidos desde el servidor de parámetros.
E1	Sonda averiada (Circuito abierto, cruzado, NTC: temp.> 110°C ó temp.<-55°C PTC: temp.> 150°C ó temp.<-58°C)
EEE	Fallo de memoria

## 7- Transferencia de Parámetros

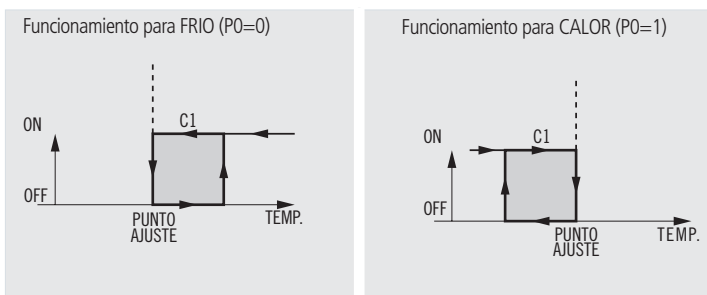
### Servidor portátil

Servidor portátil **AKO-14918**, sin alimentación, que se le pueden copiar por transferencia, los parámetros programados en un controlador que esté alimentado. Los parámetros pueden transferirse de nuevo del servidor a otros controladores idénticos que estén alimentados.



**Volcado o copia rápida de los parámetros introducidos en el servidor portátil hacia el controlador:** Mantener pulsada la tecla **●** mientras se conecta el controlador a la alimentación hasta que el display muestre **CPY**, indicando que la transferencia ha sido correcta. Desconectar y volver al conectar el controlador de la alimentación. También se puede realizar el volcado desde el parámetro L6=2.

## 8- Funcionamiento y control del relé



## 9-Mantenimiento

Limpie la superficie del controlador con un paño suave, agua y jabón. No utilice detergentes abrasivos, gasolina, alcohol o disolventes.

## 10-Advertencias

Utilizar el controlador no respetando las instrucciones del fabricante, puede alterar los requisitos de seguridad del aparato. Para el funcionamiento correcto del aparato solamente deberán utilizarse sondas del tipo NTC ó PTC de las suministradas por AKO. Entre -40 °C y +20 °C, si se prolonga la sonda NTC hasta 1.000 m con cable de mínimo 0,5 mm<sup>2</sup>, la desviación máxima será de 0,25 °C (Cable para prolongación de sondas ref. AKO-15586)