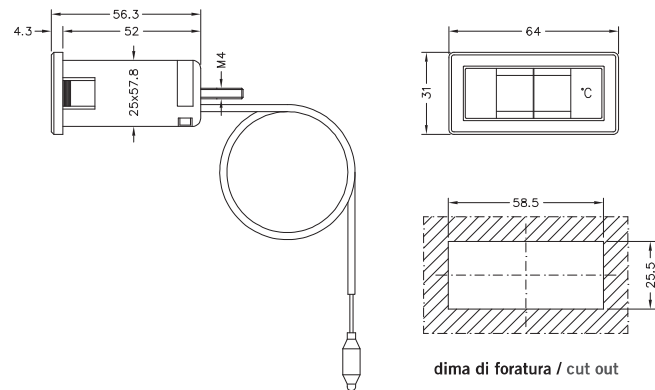


TERMOMETRI A CAPILLARE, FRONTALE RETTANGOLARE, CASSA 58x25
CAPILLARY THERMOMETERS, RECTANGULAR FRONT, CASE 58X25

TR 58.25.52 P



• **DESCRIZIONE**

TERMOMETRI A CAPILLARE CON FRONTALE RETTANGOLARE CASSA 58x25 IN MATERIALE TERMOPLASTICO, CAPILLARE IN RAME, DA CRUSCOTTO, FISSAGGIO CON ALETTE ELASTICHE, QUADRANTE GIREVOLE

• **CARATTERISTICHE DISTINTIVE**

I termometri a capillare sono usati in una grande varietà di applicazioni ove sia utile o necessario leggere la temperatura su un cruscotto rilevandola a distanza. In particolare questo modello grazie alla profondità della cassa (52 mm) consente l'uso di un tamburo girevole di grande diametro e quindi un maggior dettaglio nella scala graduata. Le applicazioni più diffuse sono su caldaie per quanto riguarda il riscaldamento e su banchi e vetrine frigorifere per quanto riguarda la refrigerazione.

• **PRINCIPALI SETTORI DI IMPIEGO**

- caldaie
- apparecchiature per bar e ristorazione
- applicazioni tecniche su impianti e macchine speciali

• **VARIANTI E PERSONALIZZAZIONI**

Nelle CARATTERISTICHE COSTRUTTIVE sono riportate quelle dei modelli di uso più comune. **Lunghezza dei capillari, tipo di attacco al processo, scale e unità di misura di pressione e temperatura, colori e grafica del quadrante, orientamento grafica per montaggio orizzontale o verticale, colore della cassa, indicatore regolabile di massima, tipo della ghiera, suo colore e trattamento galvanico** sono realizzabili su richiesta del cliente.

• **DESCRIPTION**

CAPILLARY THERMOMETERS WITH RECTANGULAR FRONT, 58X25 THERMOPLASTIC CASE, COPPER CAPILLARY, FOR INSTRUMENT PANELS, FITTING BY MOULDED-IN ELASTIC TABS, TURNING DIAL

• **DISTINGUISHING FEATURES**

Capillary thermometers are used in a wide variety of applications where it is useful or necessary to read the temperature on an instrument panel by detecting it at a distance. Thanks to the depth of the case (52 mm), this model allows the use of a large diameter drum and therefore with greater detail in the graduated scale. The most popular applications are on boilers with regard to heating and refrigerated units and glass door fridges with regard to refrigeration.

• **MAIN FIELDS OF USE**

- boilers
- bar and catering equipment
- technical applications on special systems and machines

• **VARIATIONS AND CUSTOMISATIONS**

The CONSTRUCTION FEATURES show the models most commonly in use. **Capillary length, type of process fitting, pressure and temperature scales and units of measure, dial colours and graphics, graphic orientation for horizontal or vertical fitting, case colour, adjustable maximum indicator, type of retaining ring, its colour and galvanic treatment** can be made upon customer's request.

• ACCESSORI

- guaine per strumenti a capillare
- molla di arresto bulbi su guaine

• RIFERIMENTI NORMATIVI*

- UNI EN 13190 classe di precisione 2
- grado di protezione IP31 secondo EN 60529

• LIMITI ALL'IMPIEGO**Temperature**

- Sul corpo del termometro $-20 \div +70$ °C
- Sul bulbo, in normale esercizio, fino a 3/4 del valore di fondo scala
- Per brevi periodi fino a fondo scala

• CARATTERISTICHE COSTRUTTIVE

personalizzabili su specifiche esigenze del cliente

- cassa e ghiera in ABS antiurto
- vetrino in metacrilato ad alta trasparenza
- capillare in rame
 - ricoperto PVC nero per scala $0/120$ °C
 - ricoperto in polipropilene bianco per scala $-40/+40$ °C
- bulbo in rame inseribile anche su guaina (vedi accessori)
- movimento: spirale in bronzo fosforoso
- quadrante a tamburo girevole in ABS antiurto
- peso 55 gr

• ACCESSORIES

- sheaths for capillary instruments
- bulb in sheath stop spring

• REFERENCE STANDARDS*

- UNI EN 13190 precision class 2
- protection class IP31 according to EN 60529

• LIMITATIONS OF USE**Temperature**

- On the thermometer's body $-20 \div +70$ °C
- On the bulb, in normal working conditions, up to 3/4 of the full-scale value
- Up to the full-scale for short periods

• CONSTRUCTION FEATURES

customizable according to specific customer needs

- shockproof ABS case and retaining ring
- high transparency methacrylate glass
- copper capillary
 - covered in black PVC for $0/120$ °C scale
 - covered in white polypropylene for $-40/+40$ °C scale
- copper bulb can also be inserted in a sheath (see accessories)
- movement: phosphor bronze spiral
- printed turning drum type dial in shockproof ABS
- weight 55 gr

* per versioni di serie / for standard versions

Un vasto assortimento di articoli è disponibile per pronta consegna dal nostro magazzino service. I codici e le caratteristiche degli strumenti a capillare inclusi in tale assortimento sono consultabili nel CATALOGO LISTINO PRONTA CONSEGNA AMBIENTE SERVICE che può essere richiesto ai nostri uffici commerciali o scaricato direttamente in formato PDF dal sito www.cewal.com

A wide assortment of items is available for immediate delivery from our service warehouse. The capillary instruments codes and features included in this range can be consulted in the CATALOGUE PRICE LIST READY FOR DELIVERY AMBIENTE SERVICE which can be requested from our sales offices or downloaded directly from the website www.cewal.com in PDF format.