

AKOALARM

Alarmas de Hombre Encerrado
para la seguridad de las personas

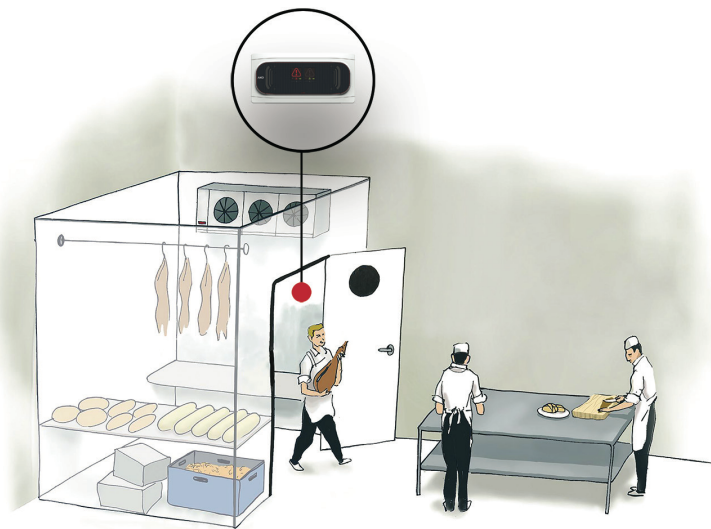


AKOALARM

La nueva familia de Alarmas de Hombre Encerrado de AKO comprende el mayor surtido de Sistemas de Seguridad de personas para la refrigeración comercial, proporcionando el más estricto cumplimiento de las normativas de aplicación, incluyendo la EN-378-1 y el RD 138/2011, gracias a su autonomía de 10 horas (con la alarma activada), su robusto

pulsador (soporta hasta -50°C), su envolvente diseñada para soportar ambientes industriales (construcción más robusta e IP65 en central y pulsador), y su interfaz de usuario, único en el mercado, que facilita la comprensión del estado de la instalación.

AKOALARM está especialmente diseñado para su uso en cámaras frigoríficas negativas, hasta -50°C, para asegurar su correcto funcionamiento en un dispositivo destinado a salvaguardar la integridad física de las personas.



SALA DE ALMACENAMIENTO

MÁXIMA SEGURIDAD EN EL INTERIOR DE CÁMARAS FRIGORÍFICAS

- Central y Pulsador con protección IP65 para soportar humedad y proyección de agua en el equipo
- Puede ser instalada en cámaras hasta -50°C
- Cumple con las normativa europea EN-378-1 y el RD 138/2011
- Potente alarma visual y acústica de 90dB a 1m
- Dotada de Comunicación MODBUS para alertar vía mail a través de AKONet
- Relé Auxiliar de Alarma para avisar vía SMS a través de GSMAlarm

GARANTICE LA SEGURIDAD DE SUS INSTALACIONES Y EVITE COSTOSAS PENALIZACIONES, CUMPLIENDO CON LA NORMATIVA VIGENTE:

- EN-378-1: Las alarmas de Hombre Encerrado deben disponer de una autonomía de 10 horas de funcionamiento en caso de fallo del suministro eléctrico.
- RD 138/2011, de obligado cumplimiento instalar:
 - Cámaras Positivas hasta 5°C: Un sistema de Alarma de Persona Encerrada sin Batería
 - Cámaras Negativas por debajo de 0°C: Un sistema de Alarma de Persona Encerrada con Batería según EN-378-1, y un sistema redundante sin batería

i



VERSÁTIL Y ROBUSTO

- Protección IP65 en Central y Pulsador para soportar ambientes hostiles y condiciones de trabajo extremas
- Hasta -50°C en pulsador, para asegurar su correcto funcionamiento en cámaras de ultracongelados
- Su interfaz de usuario facilita el uso y diagnóstico, minimizando llamadas postventa



MAYOR CONECTIVIDAD

- Relé de Alarma para enviar SMS en caso de emergencia a través de GSMAlarm
- MODBUS incorporado de serie, para enviar Mails a través del sistema AKONet
- Alarma Doble AKO-55323B con dos direcciones MODBUS independientes para detectar desde cuál está siendo emitida la alarma.



MÁXIMA PRECISIÓN Y SELECTIVIDAD

- Autonomía de 10 horas, con el equipo en estado de alarma, según exige la EN-378-1
- Alarma Doble AKO-55323B, con doble acometida, una por cada alarma, según exige el RD 138/2011
- Indicación en pantalla de qué cámara es la que está en estado de alarma
- Detección de Cable Roto, e indicación en pantalla para asegurar el perfecto estado de la instalación y garantizar la máxima seguridad

VERSIONES Y REFERENCIAS

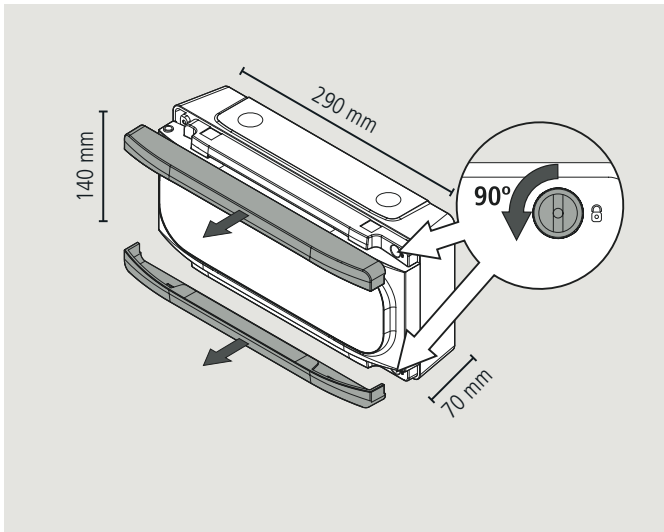
Modelos	Versiones	
AKO-55123B	ALARMA HOMBRE ENCERRADO 1 FOCO *	230Vac
AKO-55424B	ALARMA HOMBRE ENCERRADO 4 FOCOS **	90-240Vac
AKO-55323B	DOBLE ALARMA HOMBRE ENCERRADO RD 138/2011 **	230Vac
AKO-52069	ALARMA HOMBRE ENCERRADO BASIC 1 FOCO ***	230Vac
AKO-55326	PULSADOR HOMBRE ENCERRADO -50°C	12Vdc
AKO-520622	PULSADOR HOMBRE ENCERRADO PARA ALARMA BASIC	12Vdc
AKO-58120	PROTECTOR PULSADOR HOMBRE ENCERRADO	-

(*) Incluye un Pulsador de Hombre Encerrado AKO-55326

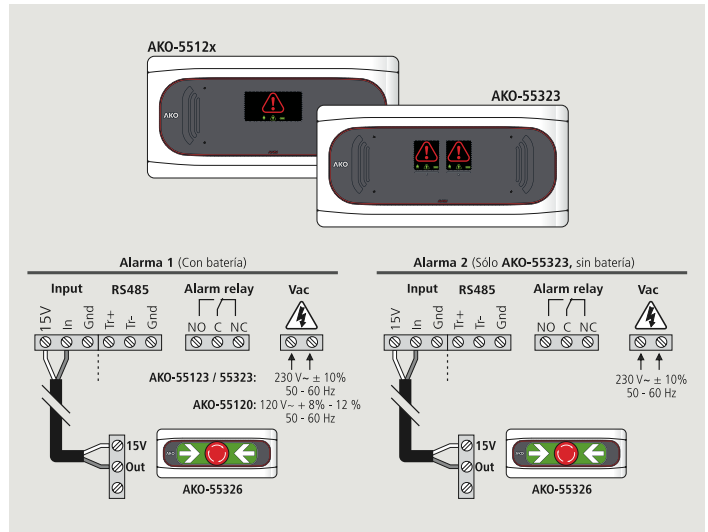
(**) Incluye dos Pulsadores de Hombre Encerrado AKO-55326

(***) Incluye un Pulsador de Hombre Encerrado AKO-520622

DIMENSIONES



ESQUEMAS



INTERFAZ DE USUARIO

Indicadores de entrada

- Verde fijo:** Pulsador de hombre encerrado conectado.
- Rojo intermitente rápido:** Mal funcionamiento / Error de cableado en Pulsador de hombre encerrado.
- Rojo intermitente lento:** Pulsador no detectado o desconectado.
- Rojo fijo:** Alarma de hombre encerrado activa.

Indicador general de alarma

- Fijo:** Alarma activa
- Intermitente:** Mal funcionamiento / Error de cableado en pulsador.

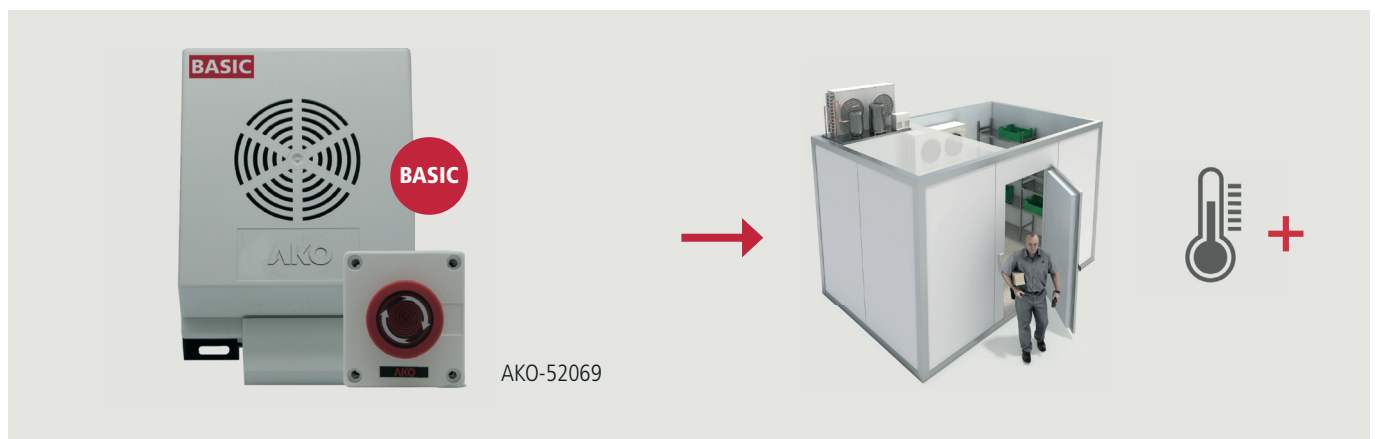
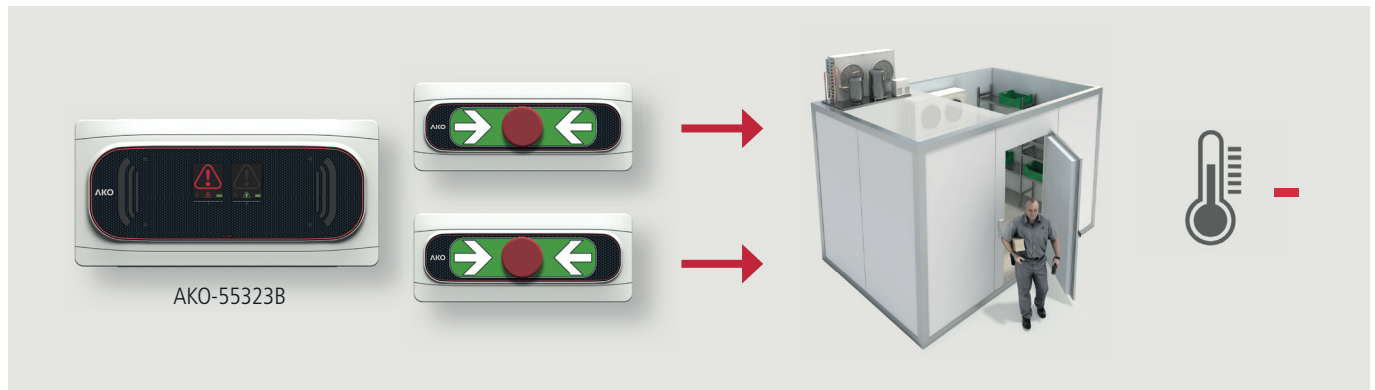
Estado de alimentación y batería

- Verde fijo:** Alimentación a 230 V / 120 V
- Rojo Intermitente:** Alimentación a batería
- Verde fijo:** Batería conectada
- Apagado:** Batería desconectada

ESPECIFICACIONES TÉCNICAS

Alimentación	AKO-55323 / AKO-55123	230 V~ ± 10% - 50/60 Hz
	AKO-55120	120 V~ + 8% - 12% - 50/60 Hz
Potencia máxima absorbida	AKO-55323 Alarma 1 / Alarma 2	3.1 VA
	AKO-55123	3.1 VA
	AKO-55120	5 VA
Acumuladores	Ni-MH 800 mAh	
Autonomía alumbrado + alarma	> 10 Horas (*)	
Nº de entradas	AKO-55323 Alarma 1 / Alarma 2	1
	AKO-55123 / AKO-55120	1
Compatibilidad de entradas	Pulsador AKO-55326	
Relé alarma	SPDT 230 Vac, 3 A, cos j =1	
Temperatura ambiente de trabajo	-5 °C a 50 °C	
Temperatura ambiente de almacenaje	-30 °C a 70 °C	
Grado de protección	IP 65	
Categoría de instalaciónII s/ EN 61010-1	
Grado de poluciónII s/ EN 61010-1	
Aislamiento doble entre alimentación, circuito secundario y salida relé.		
Potencia sonora	90 dB(A) a 1 metro	
Dirección MODBUS	Indicada en la etiqueta	
Dimensiones	290 mm (An) x 141 mm (Al) x 84.4 mm (P)	
Distancia máxima del cable del pulsador	300 m	

ALARMA DE HOMBRE ENCERRADO



AKO
www.ako.com

AKO ELECTROMECAÁNICA, S.A.L.
Avda. Roquetes, 30-38, 08812 Sant Pere de Ribes (Barcelona) Spain
Tel.: +34 902 333 145 Fax: +34 938 934 054