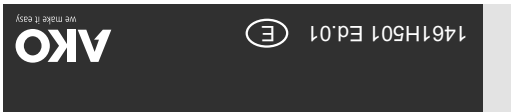




Instrucciones

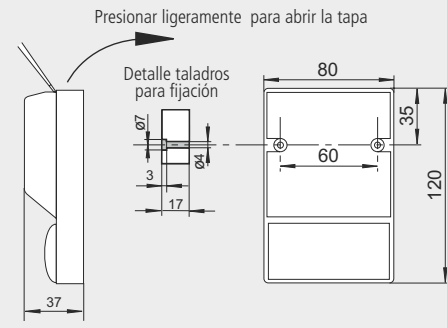


Instalación

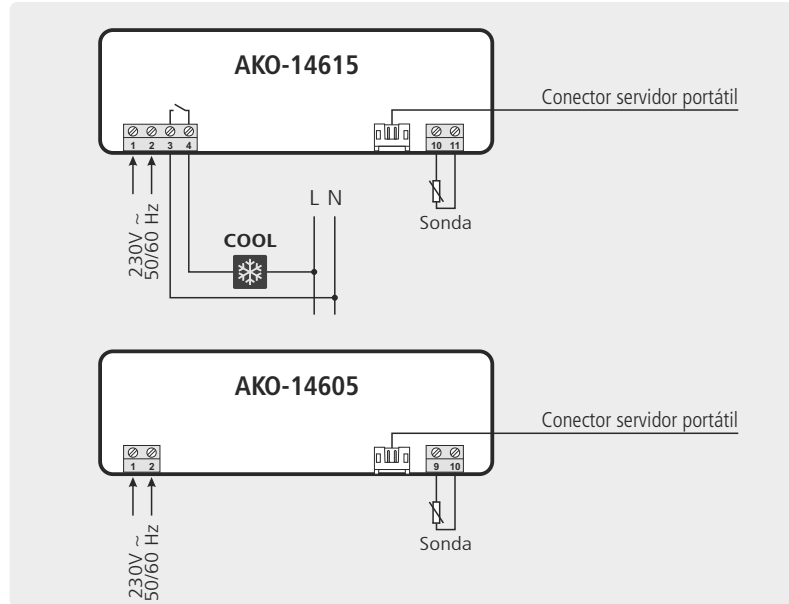
El equipo debe ser instalado en un sitio protegido de las vibraciones, del agua y de los gases corrosivos, donde la temperatura ambiente no supere los valores reflejados en los datos técnicos.

Para que la lectura sea correcta, la sonda debe ubicarse en un sitio sin influencias térmicas ajenas a la temperatura que se desea medir o controlar.

Andaje de equipos para fijación mural



Conexión



i La sonda y su cable **NUNCA** deben instalarse en una conducción junto con cables de potencia, control o alimentación.

El circuito de alimentación debe estar provisto de un interruptor para su desconexión de mínimo 2A, 230V, situado cerca del aparato. Los cables entrarán por la parte posterior y serán del tipo H05VV-F 2x0,5 mm² o H05V-K 1x0,5 mm².

Los cables para el conexionado de los contactos de los relés, deberán tener una sección de entre 1 mm² y 2,5 mm².

Ajuste y configuración (Solo AKO-14615)

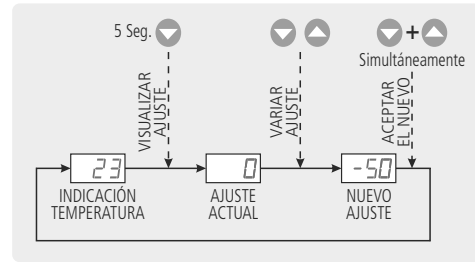
Solo deben realizarse por personal que conozca el funcionamiento y las posibilidades del equipo donde se aplica.

Ajuste de temperatura

El valor de fábrica, de AJUSTE DE TEMPERATURA (Set Point) por defecto es de 0°C.

-Pulse la tecla **▼** durante 5 segundos para **VISUALIZAR AJUSTE**. Aparece el valor del **AJUSTE ACTUAL** (Set Point) y se ilumina el LED **"ON"** de forma intermitente.

-Pulse las teclas **▲** o **▼** para **VARIAR AJUSTE** (Set Point) al valor deseado.
 -Pulse simultáneamente las teclas **▲ + ▼** para **ACEPTAR EL NUEVO AJUSTE**. La pantalla vuelve a la indicación de temperatura y el LED **"ON"** deja de iluminar de forma intermitente.



Configuración de parámetros

NIVEL 1 PARÁMETROS:

-Pulse simultáneamente las teclas **▲ + ▼** durante 10 segundos. El LED **"ON"** se ilumina de forma intermitente, se ha entrado en programación de NIVEL 1 PARÁMETROS y en la pantalla aparece el primer parámetro **"CO"**.

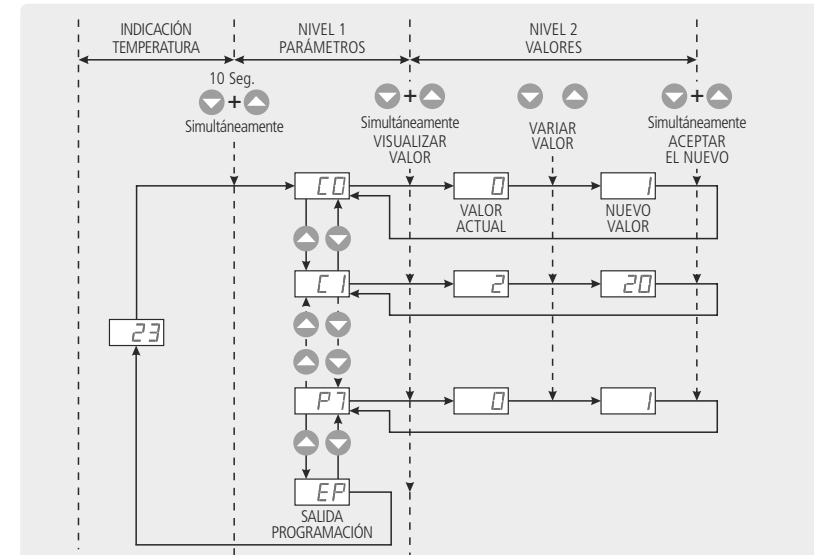
-Pulse la tecla **▲** para acceder al parámetro siguiente y la tecla **▼** para retroceder al parámetro anterior.

-Situados en el último parámetro EP y pulsando simultáneamente las teclas **▲ + ▼** el controlador vuelve a la situación de indicación de temperatura y el LED **"ON"** deja de iluminar de forma intermitente.

NIVEL 2 VALORES:

-Para **VISUALIZAR** el VALOR ACTUAL de cualquier parámetro, sitúese en el que se desea y pulse simultáneamente las teclas **▲ + ▼**. Una vez visualizado, si quiere **VARIAR VALOR** pulse las teclas **▲** o **▼**.

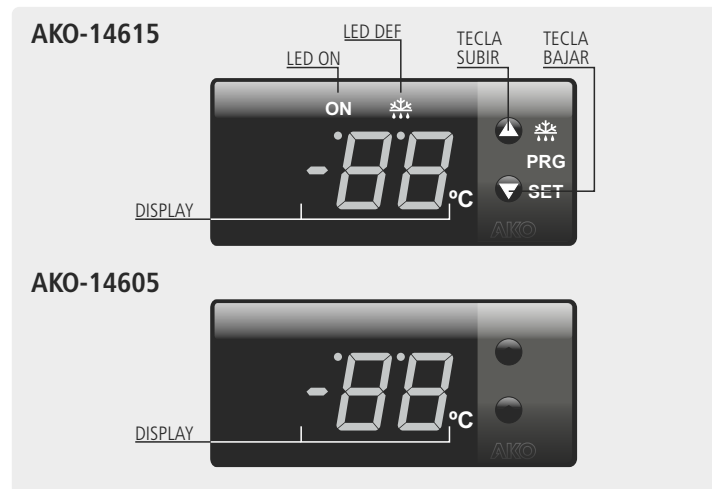
-Pulse simultáneamente las teclas **▲ + ▼** para **ACEPTAR EL NUEVO VALOR**. La programación vuelve a NIVEL 1 PARÁMETROS.



i **NOTA:** Si no se pulsa tecla alguna durante 25 segundos en cualquiera de los pasos anteriores, el controlador volverá automáticamente a la situación de indicación de temperatura sin modificar el valor de los parámetros.

i **NOTA:** Cuando se modifican los parámetros de tiempo, los nuevos valores, los aplicará una vez finalizado el ciclo que estaba realizando. Para que lo haga inmediatamente, desconectar y volver a conectar el controlador.

Funcionamiento



Tecla SUBIR ▲

-Pulsando durante 5 segundos se activa un desescarche manual de la duración que se haya programado.

-En programación, sube el valor que se está visualizando.

Tecla BAJAR ▼

-Pulsando durante 5 segundos se visualiza la temperatura del PUNTO DE AJUSTE.

-En programación, baja el valor que se está visualizando.

LED DEF

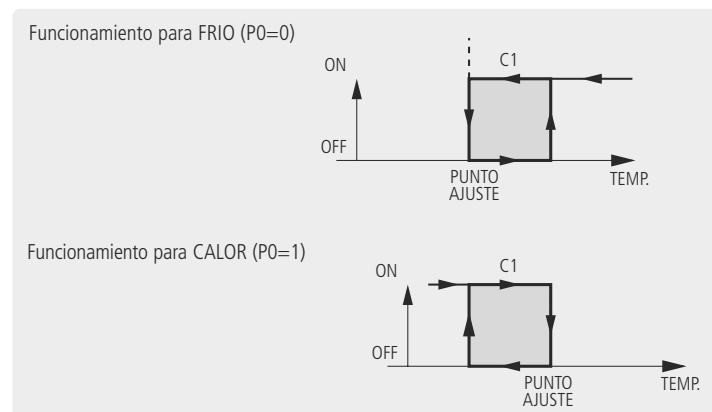
Permanente: Indicador de desescarche activado.

LED ON

Permanente: Relé COOL (compresor) activado.

Intermitente: Fase programación del punto de ajuste o de parámetros.

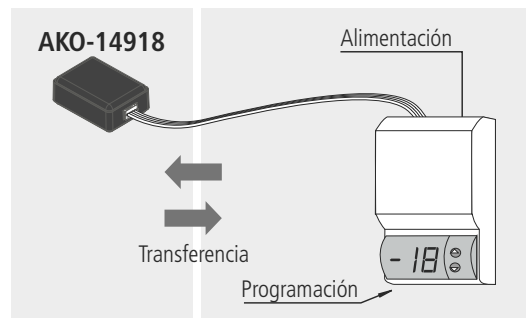
Control del relé



Accesorios

SERVIDOR PORTÁTIL

Servidor portátil **AKO-14918** sin alimentación al que se le pueden copiar por transferencia los parámetros programados en un controlador que esté alimentado. Los parámetros pueden transferirse de nuevo del servidor a otros controladores iguales si estos están alimentados.



Mantenimiento y advertencias

Limpie la superficie del equipo con un paño suave, agua y jabón. No utilice detergentes abrasivos, gasolina, alcohol o disolventes.

Utilizar los controladores no respetando las instrucciones del fabricante, puede alterar los requisitos de seguridad de los aparatos.

Para el funcionamiento correcto del aparato solamente deberán utilizarse sondas del tipo NTC de las suministradas por AKO.

Entre -40°C y $+20^{\circ}\text{C}$, si se prolonga la sonda hasta 1.000 m con cable de mínimo $0,5\text{ mm}^2$, la desviación máxima será de $0,25^{\circ}\text{C}$ (cable para prolongación de sondas ref. **AKO-15586**).

Los esquemas que se indican en estas instrucciones son de concepto, la etiqueta de cada equipo incluye su esquema con la numeración de los bornes para efectuar correctamente su conexión.

Datos técnicos

Display 2 Dígitos de -50°C a 99°C
 Sonda NTC de 1,5m incluida
 Alimentación..... $230\text{V} \sim \pm 10\%$, 50/60Hz
 Relé..... Control (compresor) R 16(4)A, 250V, $\cos \phi = 1$, SPST
 Conector para transferencia de paretros
 Precisión termométrica..... $\pm 1^{\circ}\text{C}$
 Tolerancia de la sonda a 25°C $\pm 0,4^{\circ}\text{C}$
 Potencia máxima absorbida 4,5VA
 Temp. ambiente de trabajo 5°C a 50°C
 Temp. ambiente de almacenaje -30°C a 70°C
 Aislamiento doble entre alimentación, circuito secundario y salida de relé.
 Categoría de instalación II según norma CEI 664.

Descripción de parámetros y mensajes

La columna **Def.** indica los parámetros por defecto configurados en fábrica.

Nivel 2 Control de la REFRIGERACIÓN					
	Nivel 3	Descripción	Valores	Min.	Def. Máx.
C0		Calibración de la sonda 1 (Offset)	($^{\circ}\text{C}/^{\circ}\text{F}$)	-20	0.0 20
C1		Diferencial de la sonda 1 (Histéresis)	($^{\circ}\text{C}/^{\circ}\text{F}$)	1	2 20
C2		Bloqueo superior del Punto de Ajuste (no se podrá fijar por encima de este valor)	($^{\circ}\text{C}/^{\circ}\text{F}$)	C3	99 99
C3		Bloqueo inferior del Punto de Ajuste (no se podrá fijar por debajo de este valor)	($^{\circ}\text{C}/^{\circ}\text{F}$)	-50	-50 C2
C4		Tipo de retardo para protección del compresor 0=OFF/ON (Desde la última desconexión); 1=ON (Desde la puesta en marcha/reset);		0	0 1
C5		Tiempo de retardo de la protección (Valor de la opción elegida en parámetro C4)	(min.)	0	0 99
C7		Tiempo del relé en ON en caso de sonda 1 averiada (Si C7=0 y C8≠0, el relé estará siempre en OFF desconectado)	(min.)	0	10 99
C8		Tiempo del relé en OFF en caso de sonda 1 averiada (Si C8=0 y C7≠0, el relé estará siempre en ON conectado)	(min.)	0	5 99

Nivel 2 Control DESESCARCHE (si P0=0 Frio)					
	Nivel 3	Descripción	Valores	Min.	Def. Máx.
d0		Frecuencia de desescarche (Tiempo entre 2 inicios)	(h.)	0	1 99
d1		Duración máxima del desescarche (0=desactivado)	(min.)	0	0 99
d2		Tipo de mensaje durante el desescarche: 0=Muestra la temperatura real 1=Muestra la temperatura al inicio del desescarche 2=Muestra el mensaje dF		0	2 2
d3		Duración máxima del mensaje (Tiempo añadido al final del desescarche)	(min.)	0	5 99

Nivel 2 Control Acceso e Información					
	Nivel 3	Descripción	Valores	Min.	Def. Máx.
L5		Código de acceso (Password)		0	0 99
L6		Transferir parámetros: 0= Desactivado; 1= Enviar; 2= Recibir		0	0 2
PU		Versión de programa (Información)			-

Nivel 2 Estado general					
	Nivel 3	Descripción	Valores	Min.	Def. Máx.
P0		Tipo de funcionamiento: 0= Frio; 1= Calor		0	0 1
P1		Retardo de todas las funciones al recibir alimentación eléctrica (min.)		0	0 99
P2		Asignación de código de acceso (password) al punto de ajuste: 0=Inactivo; 1= Con asignación del código de acceso L5		0	0 2
P3		Parámetros iniciales 1= Si, configura en "Def." y sale de programación (si P2=0)		0	0 1
P5		Dirección (Solo equipos con comunicación)		0	0 99
P7		Modo de visualización de temperatura 0= Enteros en $^{\circ}\text{C}$; 2=Enteros en $^{\circ}\text{F}$		0	1 3
EP		Salida de programación			

MENSAJES	
dF	Indica que se está efectuando un desescarche. (Sólo si el parámetro d2=2)
E1	Sonda 1 averiada (Circuito abierto, cruzado, temp. > $99^{\circ}\text{C}/99^{\circ}\text{F}$ ó temp. < $-55^{\circ}\text{C}/-58^{\circ}\text{F}$)
--	Temperatura > $99^{\circ}\text{C}/^{\circ}\text{F}$
EE	Fallo de memoria
PA	Petición de código de acceso a programación o al punto de ajuste