

AKO ELECTROMECÁNICA, S.A.L.
 Avda. Roquetes, 30-38
 08812 • Sant Pere de Ribes.
 Barcelona • Spain.
 Tel.: +34 902 333 145
 Fax: +34 938 934 054
 www.ako.com

Manual de usuario disponible en
<http://www.ako.com/w4/pu/page/r7?rcode=AKODOC0051>

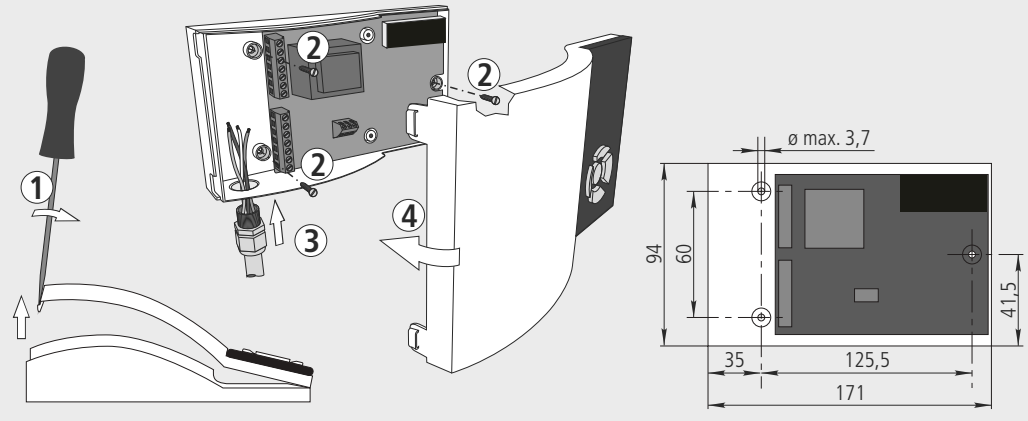


Advertencias

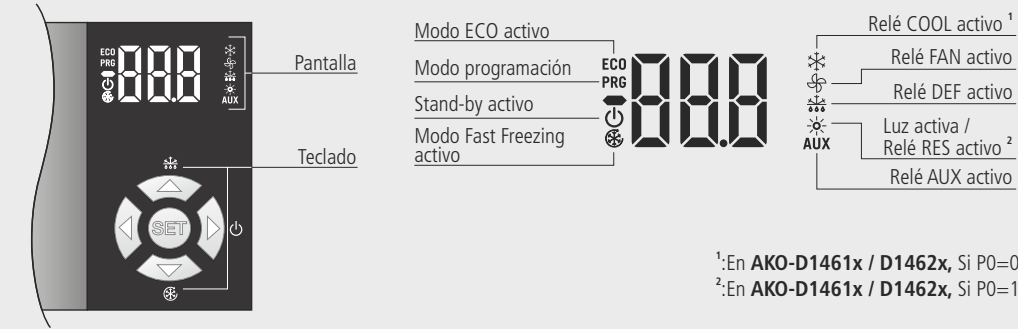
- Utilizar el equipo no respetando las instrucciones del fabricante, puede alterar los requisitos de seguridad del aparato. Para el funcionamiento correcto del aparato sólo deberán utilizarse sondas de las suministradas por AKO.
- El equipo debe ser instalado en un sitio protegido de las vibraciones, del agua y de los gases corrosivos, donde la temperatura ambiente no supere el valor reflejado en los datos técnicos.
- Para una lectura correcta, la sonda debe ubicarse en un sitio sin influencias térmicas ajenas a la temperatura que se desea controlar.
- El circuito de alimentación debe estar provisto de un interruptor para su desconexión de mínimo 2 A, 230 V, situado cerca del aparato. Los cables entrarán por la parte posterior y serán del tipo H05VV-F ó H05V-K.
- La sección a utilizar dependerá de la normativa local vigente, pero nunca deberá ser inferior a 1 mm².
- Los cables para el conexionado de los contactos de los relés, deberán tener una sección de 2,5 mm².
- Entre -40 °C y +20 °C, si se prolonga la sonda NTC hasta 1.000 m con cable de mínimo 0,5 mm², la desviación máxima será de 0,25 °C (Cable prolongación de sondas ref. AKO-15586)

ATENCIÓN: Equipo no compatible con **AKO-14917** (Módulo externo de comunicación) y **AKO-14918** (Llave de programación)

Instalación



Funcionamiento



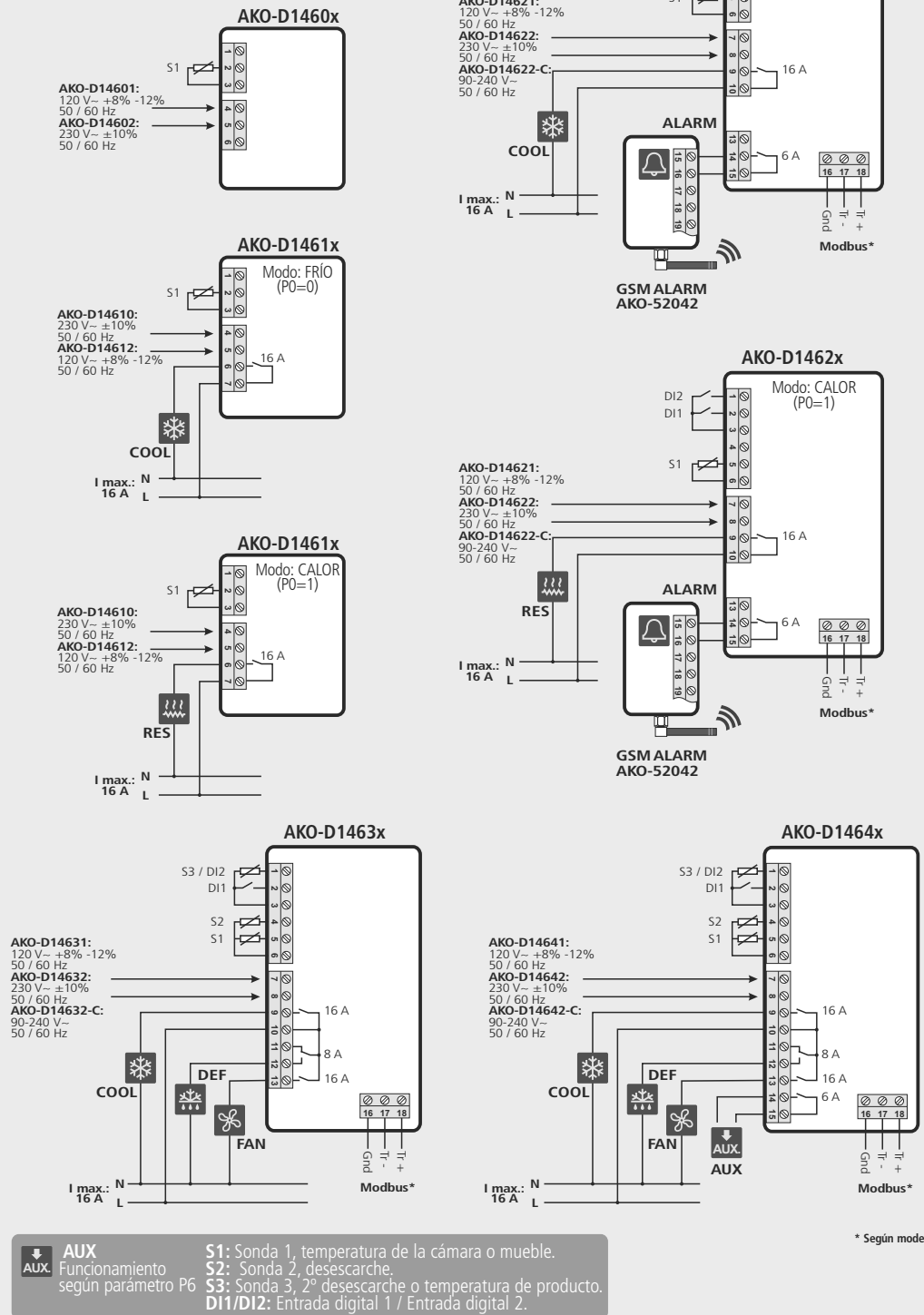
¹: En AKO-D1461x / D1462x, Si P0=0

²: En AKO-D1461x / D1462x, Si P0=1

- Pulsando durante 5 segundos, permite variar el punto de ajuste SP (Set Point). (No disponible en termómetros)
- Pulsando durante 10 segundos, accede al menú de programación. En el menú de programación, accede al nivel mostrado en pantalla o, durante el ajuste de un parámetro, acepta el nuevo valor.
- Pulsando durante 5 segundos, inicia o detiene el desescarche. (No disponible en termómetros)
- En el menú de programación, permite desplazarse por los diferentes niveles, o en el ajuste de un parámetro, variar el valor del mismo.
- Pulsando durante 5 segundos, inicia o detiene el modo Fast Freezing (enfriamiento rápido). (Función disponible según modelo).
- En el menú de programación, permite desplazarse por los diferentes niveles, o en el ajuste de un parámetro, variar el valor del mismo.
- Pulsando durante 5 segundos, activa el modo Stand-by, pulsando durante 2 segundos, el equipo vuelve al modo normal. En el modo Stand-by, el equipo no realiza ninguna acción y en pantalla solo se muestra encendido el indicador .
- En el menú de programación, accede al nivel mostrado en pantalla.
- Pulsando durante 1 segundo, activa o desactiva la luz de la cámara (si P6=3). Esta función permanece activa aunque el equipo esté en stand-by (Función disponible según modelo).
- En el menú de programación, sale del parámetro sin guardar cambios, retrocede al nivel anterior o sale de programación.

Conexionado

La sonda y su cable **NUNCA** deben instalarse en una conducción junto con cables de potencia, control o alimentación.



AUX: Funcionamiento según parámetro P6

S1: Sonda 1, temperatura de la cámara o mueble.
S2: Sonda 2, desescarche.
S3: Sonda 3, 2^o desescarche o temperatura de producto.
DI1/DI2: Entrada digital 1 / Entrada digital 2.

* Según modelo

Puesta en funcionamiento

AKO-D1461x / AKO-D1462x

Al recibir alimentación, el equipo arrancará en modo WIZARD (InI / 1 intermitente), pulse ó para seleccionar la aplicación más adecuada y pulse **SET**.

- 1:** Refrigeración **2:** Clima **3:** Calor / Incubadoras

El asistente configurará los parámetros del equipo al tipo de aplicación escogida (ver tabla).

	WIZARD			
	SP	d0	d1	P0
InI=1: Refrigeración	0	6	20	0
InI=2: Clima	21	0	0	0
InI=3: Calor / Incubadoras	37	-	-	1

AKO-D1463x / AKO-D1464x

Al recibir alimentación, el equipo arrancará en modo WIZARD (InI / 1 intermitente), pulse ó para seleccionar la aplicación más adecuada y pulse **SET**.

- 1:** Refrigeración **2:** Congelados **3:** Frutas y verduras
4: Pescado fresco **5:** Refrescos **6:** Botelleros
7: Clima

El asistente configurará los parámetros del equipo al tipo de aplicación escogida (ver tabla).

	WIZARD				
	SP	d0	d1	F0	F3
InI=1: Refrigeración	2	4	20	8	1
InI=2: Congelados	-18	4	20	0	0
InI=3: Frutas y verduras	10	4	20	30	1
InI=4: Pescado fresco	0	4	20	8	1
InI=5: Refrescos	3	24	20	8	1
InI=6: Botelleros	12	24	20	30	1
InI=7: Clima	21	96	0	99	1

ADVERTENCIA: Los parámetros por defecto según tipo de aplicación, han sido definidos para las aplicaciones más comunes, revise que estos parámetros se ajustan a su instalación.

AKO 1461H031 Ed.02

Instrucciones de instalación



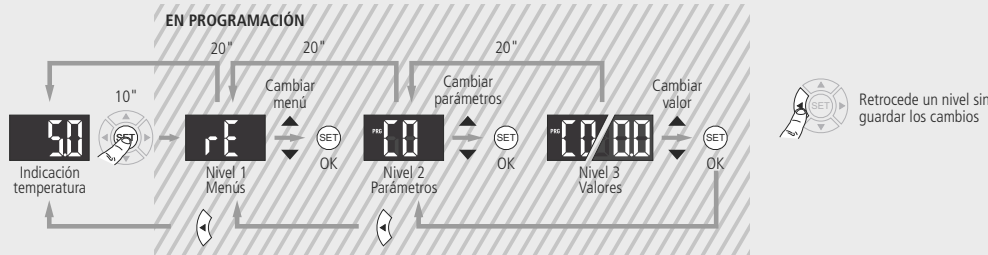
AKO-D1460x **AKO-D1461x** **AKO-D1462x**
AKO-D1463x **AKO-D1464x** **AKO-D146xx-C**

Acceso al punto de ajuste y a programación



Menú de programación (parámetros)

Después de 20 segundos sin tocar ninguna tecla, el equipo retrocederá al nivel anterior. En caso de estar en el nivel 3, los cambios no se guardarán.



Retrocede un nivel sin guardar los cambios

Variación del punto de ajuste (Set Point)



Especificaciones técnicas

Alimentación

- AKO-D14602 / AKO-D14610** 230V~ ±10 % 50/60 Hz 3.5 VA
- AKO-D14622 / AKO-D14632 / AKO-D14642** 230V~ ±10 % 50/60 Hz 3.75 VA
- AKO-D14601 / AKO-D14612 / AKO-D14621 / AKO-D14631 / AKO-D14641** 120V~ +8 % - 12 % 50/60 Hz 4 VA
- AKO-D14622-C / AKO-D14632-C / AKO-D14642-C** 90-240V~ 50/60 Hz 7 VA

Tensión máxima en los circuitos MBTS 20V

Entradas

- AKO-D1460x / AKO-D1461x** 1 entrada NTC/PTC
- AKO-D1462x** 1 entrada NTC/PTC + 2 entradas digitales
- AKO-D1463x / AKO-D1464x** (Según parámetro P4) 2 entradas NTC + 2 entradas digitales
- 3 entradas NTC + 1 entrada digital

- Relé COOL 16A (EN60730-1: 12(9)A 250V~)
- Relé DEF 8A (EN60730-1: 8(4)A 250V~)
- Relé FAN 16A (EN60730-1: 5(4)A 250V~)
- Relé AUX 6A (EN60730-1: 5(4)A 250V~)
- Relé ALARM 6A (AKO-D1462x) (EN60730-1: 5(4)A 250V~)
- Nº de operaciones del relé EN60730-1: 100.000 operaciones

- Tipos de sondas NTC **AKO-149xx** / PTC **AKO-1558xx**
- Rango de medida NTC -50,0 °C a +99,9 °C (-58,0 °F a 210 °F)
- PTC -50,0 °C a +150 °C (-58,0 °F a 302 °F)
- Resolución -50 a 100 °C 0,1 °C
- > 100 °C 1 °C

- Ambiente de trabajo -10 a 50 °C, humedad <90 %
- Ambiente de almacenaje -30 a 70 °C, humedad <90 %
- Grado de protección IP40
- Fijación Montaje mural, adaptable a cajas de empotrar
- Dimensiones 171 x 94 x 42 mm
- Conexiones Bornes a tornillo para cables de hasta 2,5 mm² de sección
- Clasificación dispositivo de control: De montaje independiente, de característica de funcionamiento automático acción Tipo 1.B, para utilización en situación limpia, soporte lógico (Software) clase A y funcionamiento continuo.

Grado de contaminación 2 s/ UNE-EN 60730-1.
Aislamiento doble entrada alimentación, circuito secundario y salida relé.

- Tensión asignada de impulso 2500V
- Temperatura del ensayo de la bola de presión 75 °C
- Partes accesibles 125 °C
- Partes que posicionan elementos activos 125 °C

- Tensión y corriente declarados por los ensayos de EMC 207V, 17 mA
- AKO-D14602 / D14610 / D14622 / D14622-C / D14632 / D14632-C / D14642 / D14642-C** 207V, 17 mA
- AKO-D14601 / AKO-D14612 / AKO-D14621 / D14631 / D14641** 105V, 36 mA
- Corriente de ensayo de supresión de radiointerferencias 270 mA

Accesorios

La llave de programación **AKO-D14918** le permite copiar rápido y fácilmente los parámetros configurados en un controlador a otros con la misma funcionalidad.

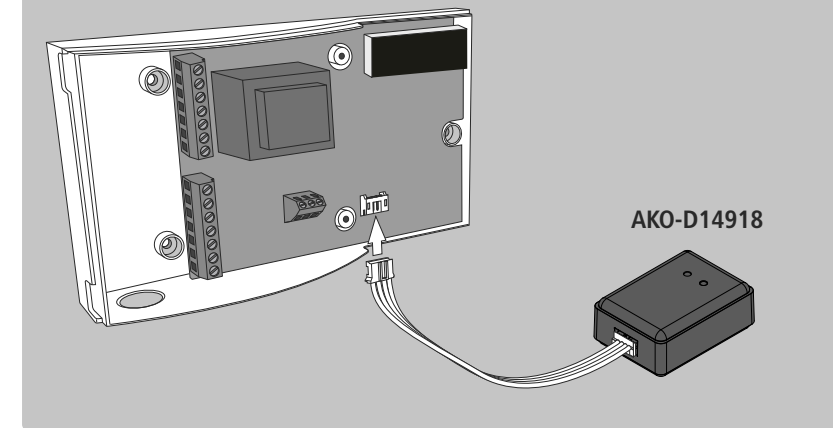


Tabla de parámetros y mensajes

La columna **Def.** indica los parámetros por defecto configurados en fábrica. Los marcados con un *, son parámetros variables en función de la aplicación escogida en el asistente (ver Puesta en funcionamiento). Si no se indica lo contrario, los valores de temperatura se expresan en °C. (Temperatura equivalente en °F)

Nivel 1	Nivel 2	AKO-D1460x	AKO-D1461x	AKO-D1462x	AKO-D1463x	AKO-D1464x	
		CONTROL					
rE	SP	Ajuste de temperatura (Set Point) (límites según tipo de sonda)	Con NTC (°C/°F)	-50.0	* 99.0	• • • • •	
			Con PTC	-	150	• • • • •	
	C0	Calibración de la sonda (Offset)	(°C/°F)	-20.0	0.0	20.0	• • • • •
	C1	Diferencial de la sonda (Histéresis)	(°C/°F)	0.1	2.0	20.0	• • • • •
	C2	Bloqueo superior del Punto de Ajuste (no se podrá fijar por encima de este valor)	Con NTC (°C/°F)	C3	99.0	99.0	• • • • •
			Con PTC	-	150	• • • • •	
	C3	Bloqueo inferior del Punto de Ajuste (no se podrá fijar por debajo de este valor)	(°C/°F)	-50.0	-50.0	C2	• • • • •
	C4	Tipo de retardo para protección del compresor (relé COOL): 0=OFF/ON (Desde la última desconexión); 1=OFF-ON/ON-OFF (Desde la última parada/arranque)		0	0	1	• • • • •
	C5	Tiempo de retardo de la protección (Valor de la opción elegida en parámetro C4)	(min.)	0	0	120	• • • • •
	C6	Estado del relé COOL con fallo en sonda 0=OFF; 1=ON; 2=Media según últimas 24h previas al error de sonda;		0	2	2	• • • • •
	C7	Tiempo del relé en ON en caso de sonda 1 averiada (Si C7=0 y C8≠0, el relé estará siempre en OFF desconectado)	(min.)	0	10	120	• • • • •
	C8	Tiempo del relé en OFF en caso de sonda 1 averiada (Si C8=0 y C7≠0, el relé estará siempre en ON conectado)	(min.)	0	5	120	• • • • •
	C9	Duración máxima del modo de enfriamiento rápido (0=desactivado)	(h.)	0	24	48	• • • • •
	C10	Variación del punto de ajuste (SP) en modo de enfriamiento rápido, una vez llegado a este punto (SP+C10), vuelve al modo normal (SP+C10≤C3) (0=OFF)	(°C/°F)	0	-50.0	C3-SP	• • • • •
	C11	Tiempo de inactividad en la entrada digital para activar el modo ECO (Solo si P10 ó P11=1) (0=OFF)	(h.)	0	2	24	• • • • •
	C12	Variación del punto de ajuste (SP) en modo ECO (SP+C12≤C2) (0=desactivado)	(°C/°F)	0	2	C2-SP	• • • • •
	EP	Salida a nivel 1					• • • • •
		DESESCARCHE (Si P0=0)					
dEF	d0	Frecuencia de desescarche (Tiempo entre 2 inicios)	(h.)	0	*	96	• • • • •
	d1	Duración máxima del desescarche (0=desescarche desactivado)	(min.)	0	*	255	• • • • •
	d2	Tipo de mensaje durante el desescarche: 0=Muestra la temperatura real 1=Muestra la temperatura al inicio del desescarche 2=Muestra el mensaje dEF		0	2	2	• • • • •
	d3	Duración máxima del mensaje (Tiempo añadido al final del desescarche)	(min.)	0	5	255	• • • • •
	d4	Temperatura final de desescarche (por sonda 2) (Si P4≠1)	(°C/°F)	-50.0	8.0	99.0	• • • • •
	d5	Desescarche al conectar el equipo: 0=NO, primer desescarche según d0 1=Si, primer desescarche según d6.		0	0	1	• • • • •
	d6	Retardo de inicio del desescarche al conectar el equipo	(min.)	0	0	255	• • • • •
	d7	Tipo de desescarche: 0=Resistencias 1=Inversión de ciclo		0	0	1	• • • • •
	d8	Cómputo de tiempo entre periodos de desescarche: 0=Tiempo real total; 1=Suma de tiempo del compresor conectado		0	0	1	• • • • •
	d9	Tiempo de goteo al finalizar un desescarche (Paro de compresor y ventiladores) (Si P4≠1)	(min.)	0	1	255	• • • • •
	EP	Salida a nivel 1					• • • • •

Nivel 1	Nivel 2	AKO-D1460x	AKO-D1461x	AKO-D1462x	AKO-D1463x	AKO-D1464x	
		Control VENTILADORES (Evaporador)					
FAn	F0	Temperatura de paro de los ventiladores por sonda 2 (Si P4≠1)	(°C/°F)	-50.0	* 99.0	• • • • •	
	F1	Diferencial de la sonda 2 (Si P4≠1)	(°C/°F)	0.1	2.0	20.0	• • • • •
	F2	Parar ventiladores al parar compresor 0=No 1=Si		0	1	1	• • • • •
	F3	Estado de los ventiladores durante el desescarche 0=Parados 1=En marcha		0	*	1	• • • • •
	F4	Retardo de arranque después del desescarche (Si F3=0) Sólo actuará si es superior a d9.	(min.)	0	3	99	• • • • •
	F5	Parar ventiladores al abrir la puerta 0=No; 1=Si Requiere una entrada digital configurada como contacto puerta (P10 ó P11=1).		0	0	1	• • • • •
	EP	Salida a nivel 1					• • • • •
		Control de ALARMAS					
AL	A0	Configuración de las alarmas de temperatura 0=Relativo al SP 1=Absoluta		0	0	1	• • • • •
	A1	Alarma de máxima en sonda 1 (Debe ser mayor que el SP) Con NTC (°C/°F) A2		99.0	99.0	• • • • •	
			Con PTC	-	150	• • • • •	
	A2	Alarma de mínima en sonda 1 (Debe ser menor que el SP)	(°C/°F)	-50.0	-50.0	A1	• • • • •
	A3	Retardo de alarmas de temperatura en la puesta en marcha	(min.)	0	0	120	• • • • •
	A4	Retardo de alarmas de temperatura desde que finaliza un desescarche	(min.)	0	0	99	• • • • •
	A5	Retardo de alarmas de temperatura desde que se alcanza el valor de A1 o A2	(min.)	0	30	99	• • • • •
	A6	Retardo de activación de alarma externa / alarma ext. severa al recibir señal en la entrada digital (P10 ó P11= 2 ó 3)	(min.)	0	0	120	• • • • •
	A7	Retardo de desactivación de alarma externa / alarma ext. severa al desaparecer la señal en la entrada digital (P10 ó P11= 2 ó 3)	(min.)	0	0	120	• • • • •
	A8	Mostrar aviso si el desescarche finaliza por tiempo máximo 0=No 1=Si		0	0	1	• • • • •
	A9	Polaridad relé alarma 0=Relé ON en Alarma (OFF sin Alarma) 1=Relé OFF en Alarma (ON sin Alarma)		0	0	1	• • • • •
	A10	Diferencial alarmas de temperatura (A1 y A2)	(°C/°F)	0.1	1.0	20	• • • • •
	A12	Retardo de alarma de puerta abierta (Si P10 ó P11=1)	(min.)	0	2	120	• • • • •
	EP	Salida a nivel 1					• • • • •
		ESTADO GENERAL					
CnF	P0	Tipo de funcionamiento 0=Directo, Frio; 1=Inverso, Calor		0	*	1	• • • • •
	P1	Retardo de todas las funciones al recibir alimentación eléctrica	(min.)	0	0	255	• • • • •
	P2	Función del código de acceso (password) 0=Inactivo; 1=Bloqueo acceso a parámetros; 2=Bloqueo del teclado		0	0	2	• • • • •
	P4	Selección del tipo de entradas 1=1 Sonda (S1+D11+D12) 2=2 Sondas (S1+S2+D11+D12) 3=3 Sondas (S1+S2+S3+D11) 4=2 Sondas (S1+S3+D11)		1	1	4	• • • • •
	P5	Dirección (Solo AKO-D146xx-C)		1	1	255	• • • • •
	P6	Configuración del relé AUX 1=2º desescarche* 2=Alarma 3=Luz 4=Recogida de gas* 5=Desescarche Master*		1	1	5	• • • • •
	P7	Modo de visualización de temperatura 0=Enteros en °C 1=Un decimal en °C 2=Enteros en °F 3=Un decimal en °F		0	1	3	• • • • •
	P8	Sonda a visualizar (Según parámetro P4) 0=Visualización de todas las sondas secuencialmente 1=Sonda 1 2=Sonda 2 3=Sonda 3		0	1	3	• • • • •
	P9	Selección del tipo de sonda 0=NTC; 1=PTC		0	0	1	• • • • •

Nivel 1	Nivel 2	AKO-D1460x	AKO-D1461x	AKO-D1462x	AKO-D1463x	AKO-D1464x		
		ESTADO GENERAL						
CnF	P10	Configuración de la entrada digital 1 (DI1) 1=Contacto puerta 2=Alarma externa 3=Alarma ext. severa 4=Desescarche esclavo 6=Act. Fast Freezing 9=Act. modo ECO por interruptor	0=Desactivada		0	0	3	• • • • •
	P11	Configuración de la entrada digital 2 (DI2) 1=Contacto puerta 2=Alarma externa 3=Alarma ext. severa 4=Desescarche esclavo 6=Act. Fast Freezing 9=Act. modo ECO por interruptor	0=Desactivada		0	0	3	• • • • •
	P12	Polaridad de la entrada digital 1 0=Activa al cerrar contacto 1=Activar al abrir contacto		0	0	1	• • • • •	
	P13	Polaridad de la entrada digital 2 0=Activa al cerrar contacto 1=Activar al abrir contacto		0	0	1	• • • • •	
	P14	Tiempo máximo para arranque desde recogida de gas (No se aceptan valores entre 1 y 9 segundos)	(seg.)	0	0	120	• • • • •	
	P15	Tiempo máximo de recogida de gas	(min.)	0	0	15	• • • • •	
	P22	Temporizador luz cámara	(min.)	0	0	999	• • • • •	
	EP	Salida a nivel 1					• • • • •	
		CONTROL DE ACCESO E INFORMACIÓN						
tid	L5	Código de acceso (Password)		0	-	99	• • • • •	
	PU	Versión de programa (Información)			-		• • • • •	
	Pr	Revisión de programa (Información)			-		• • • • •	
	EP	Salida a nivel 1					• • • • •	
	EP	Salida de programación					• • • • •	

* Disponible solo en AKO-D1464x / D-1464x-C
P10/P11: Opciones disponibles según modelo

MENSAJES			
L5	Petición de código de acceso (Password)	D	-
dEF	Indica que se está efectuando un desescarche. (Solo si el parámetro d2=2)	D	-
E1/E2/E3	Sonda 1 / 2 / 3 averiada (Circuito abierto, cruzado, o temperatura fuera de los límites de la sonda)	D	A
InI	Asistente de configuración (WIZARD) (Ver apartado "Puesta en funcionamiento")	D	-
AH	Intermitente: Alarma de temperatura máxima en sonda 1 (A1)	D	A
AL	Intermitente: Alarma de temperatura mínima en sonda 1 (A2)	D	A
AE	Alarma externa activada (Solo si el parámetro P10 ó P11=2)	D	A
AES	Alarma externa severa activada (Solo si el parámetro P10 ó P11=3)	D	A
Adt	Alarma de desescarche finalizado por tiempo (Solo si el parámetro A8=1)	D	-
PAb	Alarma de puerta abierta (Solo si P10 ó P11=1 y según tiempo en A12)	D	-
Pd	Intermitente: Error de funcionamiento de la recogida de gas (Paro)	D	-
LP	Intermitente: Error de funcionamiento de la recogida de gas (Arranque)	D	-

D: Muestra el mensaje en el display A: Activa el relé de alarma (Si está disponible)