

☺ Termómetros y controladores de temperatura

Manual de usuario



Índice	Página
Capítulo 1: Presentación	3
Capítulo 2: Descripción	4
2.1 Función de las teclas	4
2.2 Mensajes en pantalla	5
2.3 Versiones y referencias	6
2.4 Mantenimiento	6
2.5 Precauciones	6
Capítulo 3: Configuración inicial	7
3.1 Asistente	7
3.2 Configuraciones básicas	8
Capítulo 4: Funcionamiento	10
4.1 Control del compresor	10
4.2 Control del desescarche	12
4.3 Control de ventiladores	15
4.4 Control de las luces	15
4.5 Función de recogida de gas	16
4.6 Alarmas	17
Capítulo 5: Conexionado	18
5.1 Termómetros	18
5.2 Termostatos de 1 relé	19
5.3 Controlador de 2 relés	20
5.4 Controlador de 3 relés	20
5.5 Controlador de 4 relés	21
Capítulo 6: Conectividad	22
Capítulo 7: Configuración de parámetros	23
7.1 Menú de programación	23
7.1.1 Cambio de punto de ajuste	23
7.1.2 Cambio de parámetros de funcionamiento	24
7.1.3 Parámetros	25
Capítulo 8. Especificaciones técnicas	30
8.1 Dimensiones	31
8.2 Montaje	31

AKO Electromecánica, le agradece y felicita por la adquisición de nuestro producto, en cuyo desarrollo y fabricación se han utilizado las tecnologías más innovadoras, así como unos rigurosos procesos de producción y control de calidad.

Nuestro compromiso por conseguir la satisfacción de nuestros clientes y el continuo esfuerzo por mejorar día a día lo constatan las diversas certificaciones de calidad obtenidas.

Este es un producto de altas prestaciones y tecnológicamente avanzado. De su correcta planificación, instalación, configuración y puesta en marcha, dependerá en gran medida su funcionamiento, así como las prestaciones finales alcanzadas. Lea detenidamente este manual antes de proceder a instalarlo, y respete en todo momento las indicaciones del mismo.

Únicamente personal cualificado puede instalar o realizar la asistencia técnica del producto.

Este producto ha sido desarrollado para su utilización en las aplicaciones descritas en su manual, AKO Electromecánica no garantiza su funcionamiento en cualquier utilización no prevista en dicho documento, así como no se responsabilizará en ningún caso de los daños de cualquier tipo que pudiera ocasionar una utilización, configuración, instalación o puesta en marcha incorrectas.

Es responsabilidad del instalador y del cliente el cumplir y hacer cumplir las normativas aplicables a las instalaciones donde se destinarán nuestros productos. AKO Electromecánica no se responsabilizará de los daños que puedan ocasionar el incumplimiento de las mismas. Siga rigurosamente las indicaciones descritas en este manual.

De cara a alargar el máximo posible la vida de nuestros equipos, se deben cumplir las siguientes observaciones:

No exponga los equipos electrónicos al polvo, suciedad, agua, lluvia, humedad, temperaturas elevadas, agentes químicos, o sustancias corrosivas de cualquier tipo.

No someta los equipos a golpes o vibraciones ni intente manipularlos de forma diferente a la indicada en el manual.

No supere en ningún caso las especificaciones y limitaciones indicadas en el manual.

Respete en todo momento las condiciones ambientales de trabajo y almacenaje indicadas.

Durante la instalación y al finalizarla, evite dejar cables sueltos, rotos, desprotegidos o en malas condiciones, pueden suponer un riesgo para el equipo y para sus usuarios.

AKO Electromecánica se reserva el derecho a cualquier modificación no metrológica tanto en la documentación como en el producto sin previo aviso.

1.- Presentación

La gama de controladores Darwin está especialmente indicada para la gestión de equipamientos frigoríficos, murales, islas, vitrinas, cuadros eléctricos, etc.

Existe una amplia gama de modelos, para ofrecer a cada aplicación, la mejor solución.

Los modelos **SLIM**, de dimensiones reducidas, han sido desarrollados para aquellas aplicaciones donde se dispone de poco espacio para la ubicación del controlador.

Los modelos **STANDARD** han sido especialmente diseñados para aquellas aplicaciones en las que se requiere un número considerable de relés de salida, una elevada potencia de conmutación de las cargas y diferentes funciones con acceso directo desde el teclado.

Los modelos con **MARCO EXTENDIDO** incorporan dos interruptores para funciones auxiliares ideales para controlar el encendido/apagado del mueble, las luces, etc.

La información mostrada en la pantalla de alta luminosidad, se ha agrupado según funcionalidad. Un primer display de mayores dimensiones, muestra la temperatura y los mensajes de funcionamiento. En el segundo display, se muestran los iconos de señalización de las diferentes salidas.

La junta integrada en el frontal (sólo en modelos AKO-D14xxx) dota al equipo de un grado elevado de protección IP y se han incorporado nuevas funciones que permiten una gestión de la refrigeración más eficiente, con el consiguiente ahorro de energía.

Los menús de parámetros se han optimizado para una programación más rápida e intuitiva y disponen en memoria de varias pre-programaciones según la aplicación, para una puesta en marcha más rápida.

Modelos disponibles

Termómetros SLIM: Ideales para las aplicaciones en las que sólo se desee indicar la temperatura.

- **AKO-D14012, AKO-D14023.**

Termómetros STANDARD: Disponen de las mismas prestaciones que los termómetros SLIM, pero incluyen comunicación MODBUS.

- **AKO-D14023-C.**

Termostatos SLIM: Incorporan un relé, su aplicación principal es el control de servicios positivos (Temperatura superior 3°C). Disponen de desescarche por paro de compresor y pueden funcionar en modo Frío ó Calor.

- **AKO-D14120, AKO-D14123, AKO-D10123***

Termostatos STANDARD: Además de las prestaciones de los termostatos SLIM, pueden incorporar un relé de 2 CV, reloj en tiempo real o comunicaciones (según modelo).

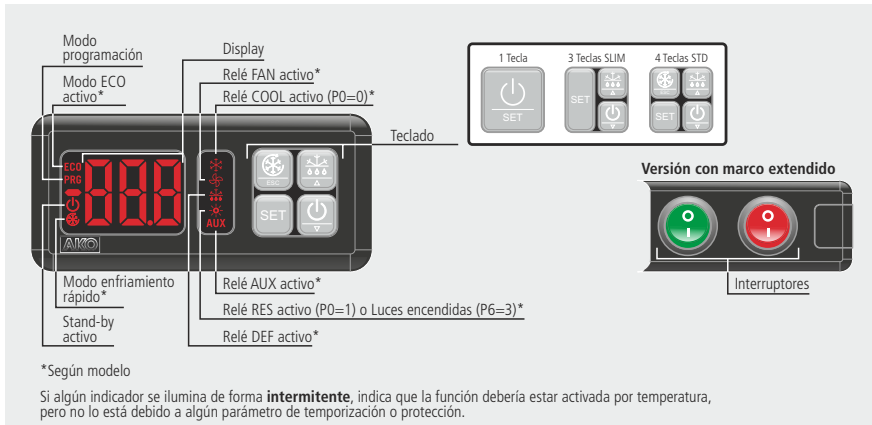
- **AKO-D14112, AKO-D14123-2, AKO-D14123-2-RC**

Controladores STANDARD: Pueden incorporar entre 2 y 4 relés, disponer de comunicaciones, reloj en tiempo real y funciones avanzadas de control. Su aplicación depende del nº de relés.

- 2 relés: Diseñados para controlar servicios positivos (Temperatura superior 3°C). Desescarche por aire o por resistencias.
 - **AKO-D14212, AKO-D14220, AKO-D14223, AKO-D10223***
- 3 relés: Diseñados para controlar servicios positivos o negativos. Desescarche por resistencias o inversión de ciclo.
 - **AKO-D14312, AKO-D14320, AKO-D14323, AKO-D14323-C, AKO-D10323***
- 4 relés: Diseñados para controlar servicios positivos o negativos. Desescarche por resistencias o inversión de ciclo. Relé auxiliar configurable.
 - **AKO-D14412, AKO-D14412-RC, AKO-D14420, AKO-D14423, AKO-D14423-RC, AKO-D14423-P, AKO-D14423-P-RC**

* Disponen de marco extendido y dos interruptores auxiliares.

2.- Descripción



2.1.- Función de las teclas

Termómetros



Pulsando durante 5 segundos, activa el modo Stand-by, pulsando durante 2 segundos, el equipo vuelve al modo normal. En el modo Stand-by, el equipo no realiza ninguna acción y en pantalla solo se muestra encendido el indicador

Pulsando durante 10 segundos, se accede al menú de programación.

Pulsando durante 5 segundos en el menú de programación, accede al nivel mostrado en pantalla o, durante el ajuste de un parámetro, acepta el nuevo valor.

En el menú de programación, una pulsación corta permite desplazarse por los diferentes niveles o, durante el ajuste de un parámetro, variar el valor del mismo, siempre en sentido ascendente. Al llegar al límite superior, comenzará de nuevo desde el límite inferior.

Termostatos y Controladores



Pulsando durante 5 segundos, inicia/detiene el modo Fast Freezing (enfriamiento rápido).

En el menú de programación, sale del parámetro sin guardar cambios, retrocede al nivel anterior o sale de programación. (Sólo controladores STANDARD).



Pulsando durante 5 segundos, permite variar el punto de ajuste SP (Set Point).

Pulsando durante 10 segundos, se accede al menú de programación.

En el menú de programación, accede al nivel mostrado en pantalla o, durante el ajuste de un parámetro, acepta el nuevo valor.



Pulsando durante 5 segundos, inicia/detiene el desescarche.

En el menú de programación, permite desplazarse por los diferentes niveles o, durante el ajuste de un parámetro, variar el valor del mismo.



Pulsando durante 5 segundos, activa el modo Stand-by.













Pulsando durante 2 segundos, el equipo vuelve al modo normal. En el modo Stand-by, el equipo no realiza ninguna acción y en pantalla solo se muestra el indicador

En el menú de programación, permite desplazarse por los diferentes niveles, o, durante el ajuste de un parámetro, variar el valor del mismo.



IMPORTANTE: Si se ha configurado la función del código de acceso como bloqueo del teclado (P2=2), al iniciar cualquier función (desescarche, fast freezing, acceso a programación, etc.), se solicitará que introduzcamos el código de acceso programado en L5. Si el código introducido no es correcto, el equipo volverá a mostrar la temperatura sin iniciar la función solicitada.

2.2.- Mensajes en pantalla

	<p>Intermitente con 0: Petición de código de acceso (Password). Es necesario introducir el código de acceso configurado en L5 para ejecutar la función solicitada (Pág. 9 y 23). Vease también parámetro P2 (Pág. 28)</p>
	<p>Sonda 1, 2 o 3 averiada. (Circuito abierto, cruzado, o temperatura fuera de los límites de la sonda NTC: -50 a 99 °C y PTC: -50 a 150 °C).</p>
	<p>Indica que se está efectuando un desescarche. Una vez finalizado el desescarche, el mensaje continuará mostrándose durante el tiempo definido en el parámetro d3 (Ver capítulo 4.2).</p>
	<p>Intermitente con temperatura: Alarma de temperatura máxima en sonda de control. Se ha alcanzado el valor de temperatura programado en A1 (Pág. 17 y 18). (Activa relé de alarma)</p>
	<p>Intermitente con temperatura: Alarma de temperatura mínima en sonda de control. Se ha alcanzado el valor de temperatura programado en A2 (Pág. 17 y 18). (Activa relé de alarma)</p>
	<p>Intermitente con temperatura: Alarma externa activada (por entrada digital) (Pág. 17 y 18). (Activa relé de alarma)</p>
	<p>Intermitente con temperatura: Alarma externa severa activada (por entrada digital) (Pág. 17). (Activa relé de alarma)</p>
	<p>Intermitente con temperatura: Alarma de desescarche finalizado por tiempo. Se muestra cuando un desescarche finaliza tras haber transcurrido el tiempo máximo definido en el parámetro d1.(Pág. 17). (No activa relé de alarma)</p>
	<p>Intermitente con temperatura: Alarma de puerta abierta. Se muestra si la puerta permanece abierta un tiempo superior al indicado en el parámetro A12 (Págs. 17 y 18). (No activa relé de alarma)</p>
	<p>Intermitente con temperatura: Error de funcionamiento de la recogida de gas (Paro) (Pág. 17). (No activa relé de alarma)</p>
	<p>Intermitente con temperatura: Error de funcionamiento de la recogida de gas (Arranque) (Pág. 17). (No activa relé de alarma)</p>
	<p>Intermitente con temperatura: Alarma de batería de reloj descargada o reloj desprogramado (No activa relé de alarma)</p>

2.3.- Versiones y referencias

MODELOS	ALIMENTACIÓN	SONDAS	ENTRADAS DIGITALES	FORMATO	RELÉS	COMUNICACIÓN	RTC	MODO ECO
AKO-D14012	12/24V	1 (NTC/PTC)	-	SLIM	0	NO	NO	NO
AKO-D14023	230V	1 (NTC/PTC)	-	SLIM	0	NO	NO	NO
AKO-D14023-C	90-240V	1 (NTC/PTC)	-	STANDARD	0	SI	NO	NO
AKO-D14112	12/24V	Hasta 2 (NTC/PTC)	Hasta 2	STANDARD	1	NO	NO	SI
AKO-D14120	120V	1 (NTC/PTC)	-	SLIM	1	NO	NO	NO
AKO-D14123	230V	1 (NTC/PTC)	-	SLIM	1	NO	NO	NO
AKO-D14123-2	230V	Hasta 2 (NTC/PTC)	Hasta 2	STANDARD	1	NO	NO	SI
AKO-D14123-2-RC	90-240V	Hasta 2 (NTC/PTC)	Hasta 2	STANDARD	1	SI	SI	SI
AKO-D14212	12V	Hasta 2 (NTC/PTC)	Hasta 2	STANDARD	2	NO	NO	SI
AKO-D14220	120V	Hasta 2 (NTC/PTC)	Hasta 2	STANDARD	2	NO	NO	SI
AKO-D14223	230V	Hasta 2 (NTC/PTC)	Hasta 2	STANDARD	2	NO	NO	SI
AKO-D14312	12V	Hasta 2 (NTC/PTC)	Hasta 2	STANDARD	3	NO	NO	SI
AKO-D14320	120V	Hasta 2 (NTC/PTC)	Hasta 2	STANDARD	3	NO	NO	SI
AKO-D14323	230V	Hasta 2 (NTC/PTC)	Hasta 2	STANDARD	3	NO	NO	SI
AKO-D14323-C	90-240V	Hasta 2 (NTC/PTC)	Hasta 2	STANDARD	3	SI	NO	SI
AKO-D14412	12V	Hasta 3 (NTC/PTC)	Hasta 3	STANDARD	4	NO	NO	SI
AKO-D14412-RC	12V	Hasta 3 (NTC/PTC)	Hasta 3	STANDARD	4	SI	SI	SI
AKO-D14420	120V	Hasta 3 (NTC/PTC)	Hasta 3	STANDARD	4	NO	NO	SI
AKO-D14423	230V	Hasta 3 (NTC/PTC)	Hasta 3	STANDARD	4	NO	NO	SI
AKO-D14423-RC	90-240V	Hasta 3 (NTC/PTC)	Hasta 3	STANDARD	4	SI	SI	SI
AKO-D14423-P	90-240V	Hasta 3 (NTC/PTC)	Hasta 3	STANDARD	4	NO	NO	SI
AKO-D14423-P-RC	90-240V	Hasta 3 (NTC/PTC)	Hasta 3	STANDARD	4	SI	SI	SI
AKO-D10123	230V	1 (NTC/PTC)	-	M. EXTENDIDO	1	NO	NO	NO
AKO-D10223	230V	Hasta 2 (NTC/PTC)	Hasta 2	M. EXTENDIDO	2	NO	NO	SI
AKO-D10323	230V	Hasta 2 (NTC/PTC)	Hasta 2	M. EXTENDIDO	3	NO	NO	SI

2.4.- Mantenimiento

Limpie la superficie del controlador con un paño suave, agua y jabón. No utilice detergentes abrasivos, gasolina, alcohol o disolventes.

2.5.- Precauciones

Utilizar el equipo no respetando las instrucciones del fabricante, puede alterar los requisitos de seguridad del aparato. Para el funcionamiento correcto del aparato sólo deberán utilizarse sondas de las suministradas por AKO.

El equipo debe ser instalado en un sitio protegido de las vibraciones, del agua y de los gases corrosivos, donde la temperatura ambiente no supere los valores reflejados en los datos técnicos.

Para que la lectura sea correcta, la sonda debe ubicarse en un sitio sin influencias térmicas ajenas a la temperatura que se desea medir o controlar.

La sonda y su cable **NUNCA** deben instalarse en una conducción junto con cables de potencia, control o alimentación.

El circuito de alimentación debe estar provisto de un interruptor para su desconexión de mínimo 2A, 230V, situado cerca del aparato. Los cables entrarán por la parte posterior y serán del tipo H05VV-F o H05V-K. La sección a utilizar dependerá de la normativa local vigente, pero nunca deberá ser inferior a 1 mm².

Los cables para el conexionado de los contactos de los relés, deberán tener una sección de entre 1 mm² y 2,5 mm² y el cable para el común deberá tener siempre una sección de 2,5 mm², se recomienda el uso de cables libres de halógenos. Entre -40 °C y +20 °C, si se prolonga la sonda hasta 1.000 m con cable de mínimo 0,5 mm², la desviación máxima será de 0,25 °C. (Cable para prolongación de sondas ref. **AKO-15586**).

3.- Configuración inicial



3.1.- Asistente (No disponible en termómetros)

Los controladores de la gama Darwin, disponen de un asistente de configuración que configura los principales parámetros según el tipo de aplicación elegida (ver tabla). El resto de parámetros quedarán configurados según la columna "Def" de la tabla de parámetros (Ver apartado 7.1.3).

Para conocer el significado de cada parámetro, consulte el apartado 7.1.3.

Este asistente sólo se inicia la primera vez que el equipo recibe alimentación.

Para volver a iniciar el asistente tras la configuración inicial, debe reiniciar el controlador (desactivando y activando la alimentación eléctrica) y antes de que transcurran 8 segundos, presionar la siguiente sucesión de teclas en el orden indicado: ▲, ▼ y SET.

Termostatos SLIM (Según modelo)


Al poner en marcha el equipo por primera vez, la pantalla muestra los mensajes "InI" / "1" de forma alternativa, escoja la opción más adecuada a su instalación mediante las teclas ▲ y ▼ según la siguiente tabla:

PARÁMETROS VARIABLES				
Opciones InI	SP	d0	d1	P0
1: Refrigeración	0	6	20	0
2: Clima	21	0	0	0
3: Calor / Incubadoras	37	-	-	1

Termostatos y controladores STANDARD y termostatos SLIM (Según modelo)

Al poner en marcha el equipo por primera vez, la pantalla muestra los mensajes "InI" / "1" de forma alternativa, escoja la opción más adecuada a su instalación mediante las teclas ▲ y ▼ según la siguiente tabla:

PARÁMETROS VARIABLES						
Opciones InI	SP	d0	d1	F0*	F3*	P0
1: Producto variado	2°C (36°F)	4	20	8°C (46°F)	1	0
2: Congelados	-18°C (-0,4°F)	4	20	0°C (32°F)	0	0
3: Frutas y verduras	10°C (50°F)	4	20	30°C (86°F)	1	0
4: Pescado fresco	0°C (32°F)	4	20	8°C (46°F)	1	0
5: Refrescos	3°C (37,4°F)	24	20	8°C (46°F)	1	0
6: Botelleros	12°C (53,6°F)	24	20	30°C (86°F)	1	0
7: Clima	21°C (69,8°F)	96	0	99°C (210°F)	1	0
8: Calor / incubadoras	37°C (38,6°F)	-	-	-	-	1

 **ADVERTENCIA:** Los parámetros por defecto según tipo de aplicación, han sido definidos para las aplicaciones más comunes, revise que estos parámetros se ajustan a su instalación.

*Parámetros no disponibles en termostatos.

3.2.- Configuraciones básicas

Tipo de funcionamiento (Sólo termostatos)

Define en que modo regulará la temperatura el controlador (Ver página 10)

P0=0 Modo directo, aplicaciones de frío

P0=1 Modo inverso, aplicaciones de calor

Tipo de entradas (Sólo controladores STANDARD)

Algunos equipos disponen de 3 entradas programables para funcionar como sondas o como entradas digitales, según necesidad. Esta configuración se define mediante el parámetro P4, pudiendo escoger entre:

P4=1: 1 entrada de sonda (S1: Sonda de control) + 2 entradas digitales (D1 y D2).

P4=2: 2 entradas de sonda (S1: Sonda de control y S2: Sonda de desescarche) + 1 entrada digital (D1).

P4=3: 3 entradas de sonda (S1: Sonda de control, S2: Sonda de desescarche y S3: Sonda de 2º desescarche o temperatura de producto) (Sólo disponible en equipos con 4 relés).

Tipo de sondas

El parámetro P9 permite seleccionar el tipo de sondas a conectar entre NTC (P9=0) y PTC (P9=1).

Función de las sondas

S1: Sonda de control de la temperatura, controla la temperatura de la cámara o mueble (SP), actuando sobre el relé COOL / RES.

S2*: Sonda de evaporador, controla la temperatura de fin de desescarche (d4) y de paro de los ventiladores (F0).

S3:** Sonda de 2º evaporador o de temperatura de producto, controla la temperatura de fin de desescarche (d4) de un segundo evaporador. Si el segundo desescarche no está configurado (P6≠1), actuará como sonda de temperatura de producto.

* (Sólo disponible en controladores STANDARD y si P4=2 ó 3)

** (Sólo disponible en controladores de 4 relés y si P4=3)

Sonda a visualizar

Mediante el parámetro P8, se define que sonda se visualizará en la pantalla del controlador (**P8=0** Todas las sondas secuencialmente, **P8=1** Sonda 1, **P8=2** Sonda 2 y **P8=3** Sonda 3).

En el modo secuencial, se visualizará el nombre de cada sonda seguido de la temperatura en cada una de ellas (S1 - 8,3°C - S2 - 6,2°C - S3 - 9,4°C)

Calibración de la sonda 1

Permite corregir un posible error de lectura en la sonda, esto puede ser muy útil cuando no es posible ubicarla en el lugar idóneo.

Modo de visualización

El parámetro P7 establece el modo de visualización de la temperatura mostrada en pantalla (**P7=0** Sin decimales en °C, **P7=1** Con un decimal en °C, **P7=2** Sin decimales en °F, **P7=3**, Con un decimal en °F).

Los cambios en este parámetro no afectan al funcionamiento de la instalación, ya que el controlador calcula automáticamente los valores equivalentes del punto de ajuste, bloqueos, alarmas, calibración, etc..

Bloqueo superior / inferior del punto de ajuste

Establece los límites superior (C2) e inferior (C3) para el valor del punto de ajuste (SP). Estos límites también son válidos para las variaciones automáticas del punto de ajuste (C10 y C12).

Función de las entradas digitales (Sólo controladores STANDARD)

La función de las entradas digitales se define mediante los parámetros P10 (D1) y P11 (D2), pudiendo escoger entre:

P10/P11=0: Desactivada (No realiza ninguna función)

P10/P11=1: Contacto puerta, controla la activación/desactivación del modo ECO. (Pág. 11)

P10/P11=2: Alarma externa, controla la activación/desactivación de la alarma externa (Pág. 17).

P10/P11=3: Alarma externa severa, controla la activación/desactivación de la alarma externa severa (Pág. 17).

P10/P11=4: Desescarhe esclavo, activa la sincronización del desescarhe con el equipo master (Pág. 13).

P10/P11=5: Activación del modo ECO por pulsador, controla la activación/desactivación del modo ECO mediante un pulsador externo (Pág. 11).

P10/P11=6: Activación del modo de enfriamiento rápido, controla la activación/desactivación de este modo de mediante un pulsador externo (Pág. 10).

P10/P11=7: Presostato de baja, controla la activación/desactivación del compresor en función del estado del presostato de baja cuando está activa la función de recogida de gas (Pág. 16) (sólo disponible en P10 y en equipos con 4 relés)

P10/P11=8: Activación del desescarhe. Mediante pulsador externo conectado a la entrada digital, es posible controlar la activación/desactivación del desescarhe

P10/P11=9: Activación del modo ECO por interruptor, controla la activación/desactivación del modo ECO mediante un interruptor externo (Pág. 11).

Polaridad de las entradas digitales (Sólo controladores STANDARD)

Mediante los parámetros P12 (D1) y P13 (D2), se define la polaridad de las entradas digitales, pudiendo escoger entre:

P12/P13=0: La entrada digital se activará al **cerrar** contacto.

P12/P13=1: La entrada digital se activará al **abrir** contacto.

Ajuste de hora (Sólo controladores con RTC)

Los parámetros r1 y r2 del menú Parámetros de reloj en tiempo real (rtC), permiten ajustar la hora local del controlador, el primero (r1) define las horas y el segundo (r2) los minutos.

Código de acceso (Password)

El parámetro L5, establece un código de acceso de 2 dígitos para acceder a ciertas funciones del controlador, su función se configura mediante el parámetro P2 y permite elegir entre varias posibilidades:

P2=0: Código de acceso inactivo, no se solicitará en ningún momento.

P2=1: Bloquea el acceso a parámetros, solicitará el código de acceso (L5) al intentar acceder al menú de programación.

P2=2: Bloquea las funciones del teclado, solicitará el código de acceso (L5) al intentar activar cualquiera de las funciones del teclado (Stand-by, desescarhe, enfriamiento rápido, menú de programación, menú de cambio de punto de ajuste, etc.).

Retardos al recibir alimentación eléctrica

El parámetro P1 retrasa todas las funciones del controlador al recibir alimentación eléctrica y se expresa en minutos. Es utilizado normalmente para escalonar el arranque de diversos servicios frigoríficos en una misma instalación durante los procesos de puesta en marcha o de reinicio tras un periodo sin alimentación eléctrica. También puede resultar útil para evitar repetidos arranques de la instalación cuando se están realizando pruebas en el sistema eléctrico del recinto.

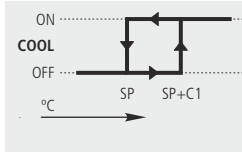


IMPORTANTE: Durante el tiempo programado en P1, el controlador sólo mostrará la temperatura, no realizará control alguno sobre la instalación. Si se ha programado algún retardo adicional (de alarma, protección del compresor, etc.), estos comenzarán a contar una vez finalizado el tiempo programado en P1.

4.- Funcionamiento

4.1.- Control del compresor (No disponible en termómetros)

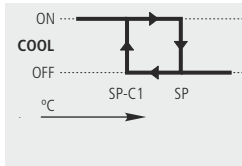
FUNCIONAMIENTO NORMAL (FRÍO)



Cuando la temperatura en sonda 1 alcanza el valor del punto de ajuste (SP) más el diferencial de la sonda (C1), el relé COOL se activa, arrancando el compresor y haciendo que la temperatura descienda. Una vez alcanzado el valor del punto de ajuste (SP), el relé COOL se desactiva, deteniendo el compresor.



FUNCIONAMIENTO INVERSO (CALOR) (Sólo termostatos)

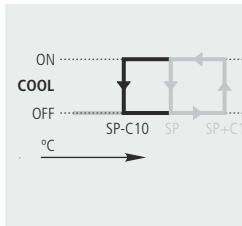


Cuando la temperatura en sonda 1 alcanza el valor del punto de ajuste (SP) menos el diferencial de la sonda (C1), el relé COOL se activa, alimentando las resistencias calefactoras y haciendo que la temperatura aumente. Una vez alcanzado el valor del punto de ajuste (SP), el relé COOL se desactiva, cortando la alimentación de las resistencias.



MODO ENFRIAMIENTO RÁPIDO (Solo controladores STANDARD)

Comúnmente utilizado para obtener un rápido enfriamiento del producto recién almacenado. Se activa pulsando la tecla **ESC** durante 5 segundos, el display muestra el icono ☸ mientras este modo esté activo.



Al activar este modo, el compresor comienza a funcionar hasta que la temperatura en la sonda 1 alcanza el valor del punto de ajuste, menos la variación indicada en el parámetro C10.

Seguidamente el equipo vuelve al funcionamiento normal. En caso de no poder alcanzarse este punto, el equipo regresará al funcionamiento normal transcurrido el tiempo configurado en C9, o pulsando nuevamente la tecla **ESC** durante 5 segundos.

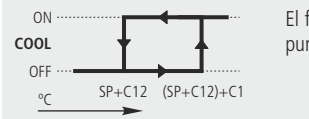


Opcionalmente, puede activarse y desactivarse este modo a voluntad, a través de un pulsador externo (1 pulsación para activar/desactivar), para ello debe configurarse una de las entradas digitales como "activación enfriamiento rápido" (P10 o P11 = 6).

MODO ECO (Solo controladores STANDARD)

Permite el ahorro de energía en los periodos de poco uso del mueble frigorífico, mientras este modo esté activo, el display mostrará el icono **ECO**.

Se activa transcurrido cierto tiempo (definido en el parámetro C11) sin actividad en la puerta del mueble, para ello debe configurarse una de las entradas digitales como "contacto de puerta" (P10 ó P11 = 1).



El funcionamiento es igual al del modo normal (Frío), pero aumentando el punto de ajuste el número de grados definidos en el parámetro C12.

Opcionalmente, puede activarse y desactivarse este modo a voluntad, a través de un pulsador externo (1 pulsación para activar/desactivar), o a través de un interruptor. Para ello debe configurarse una de las entradas digitales como "activación del modo ECO por pulsador" (P10 ó P11 = 5) ó "activación del modo ECO por interruptor" (P10 ó P11 = 9). Si configuramos el parámetro C11 a 0, el modo ECO solo se activará mediante interruptor (P10 ó P11=9).

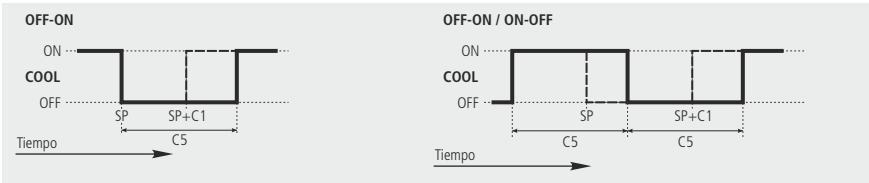
RETARDO DE PROTECCIÓN DEL COMPRESOR

Existen diferentes tipos de retardo, seleccionables mediante el parámetro C4, para proteger el compresor (Relé COOL). Estos retardos evitan arranques y paros continuos del compresor debidos a cambios bruscos de la temperatura.

OFF-ON: Tiempo mínimo del compresor en OFF antes de cada arranque. (C4=0)

OFF-ON / ON-OFF: Tiempo mínimo durante el cual el compresor permanecerá en ON y en OFF en cada ciclo. (C4=1).

El tiempo de retardo se define mediante el parámetro C5.



FUNCIONAMIENTO EN CASO DE FALLO EN SONDA 1

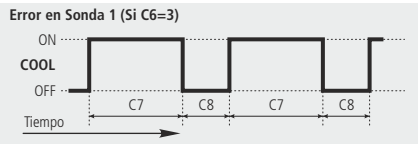
Si la sonda 1 falla (avería, desconexión, etc.), el comportamiento del compresor dependerá del parámetro C6, pudiendo escoger entre 3 opciones:

C6=0: El compresor estará parado hasta que la sonda 1 vuelva a funcionar.

C6=1: El compresor en marcha hasta que la sonda 1 vuelva a funcionar

C6=2: El compresor funcionará según la media de funcionamiento de las últimas 24 horas, teniendo en cuenta el nº de arranques y paros y el tiempo medio en cada estado (paro-marcha).

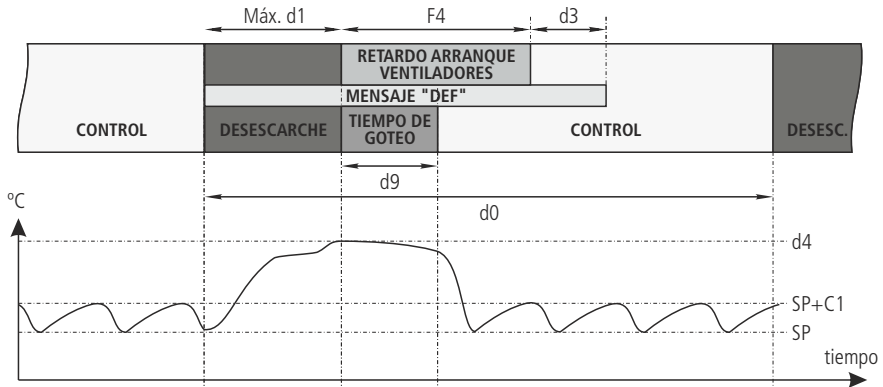
C6=3: El compresor funcionará según los tiempos programados en C7 (ON) y C8 (OFF) (Disponible según modelo).



4.2.- Control del desescarche (No disponible en termómetros)

En equipos con 1 relé, solo se podrá configurar el desescarche por paro de compresor.

En equipos con 2 o 3 relés, se debe configurar el relé auxiliar como "desescarche" (P6=1), excepto en el caso de desescarche por paro de compresor.



Inicio del desescarche

El desescarche se iniciará si:

- Ha transcurrido el tiempo programado en el parámetro d0 desde el inicio del último desescarche.
- Se ha alcanzado una de las horas programadas para el inicio del mismo (parámetros d10 a d15). Esta función requiere que d0 esté configurado a 0. (Sólo equipos con RTC).
- Pulsamos la tecla durante 5 segundos.

Tipo de desescarche

Se elige mediante el parámetro d7 y definen el comportamiento del controlador durante el proceso de desescarche.


Por resistencias (d7=0) (Equipos de 2 o más relés)	Se activan las resistencias de desescarche y se para el compresor, el desescarche se realiza por el aporte de calor de las resistencias. Los ventiladores estarán activos o no en función del parámetro F3.
Por inversión de ciclo (d7=1) (Equipos de 2 o más relés)	Se activa una válvula de 4 vías que invierte el circuito de generación de frío y el compresor se pone en funcionamiento, forzando el desescarche. Los ventiladores estarán activos o no en función del parámetro F3.

Tiempo de goteo*

Se establece mediante el parámetro d9 y define el tiempo añadido al final del desescarche para permitir la evacuación de los restos del agua del deshielo en el evaporador, durante el cual, el compresor y los ventiladores estarán parados (excepto si el desescarche es por aire).

Final del desescarche

El desescarche finalizará si:

- Se ha alcanzado en la sonda 2 la temperatura programada en el parámetro d4 (Requiere disponer de una entrada adicional para 2ª sonda y activarla mediante el parámetro P4).
- Ha transcurrido el tiempo configurado en el parámetro d1 (Duración máxima de desescarche).
- Pulsamos la tecla  durante 5 segundos.

Mensaje mostrado durante el desescarche

Se establece mediante el parámetro d2, pudiendo escoger entre mostrar la temperatura real captada por la sonda 1 (d2=0), mostrar la temperatura captada por la sonda 1 al inicio del desescarche (d2=1), o mostrar el mensaje dEF (d2=2). El parámetro d3, define el tiempo durante el cual se mostrará dicho mensaje, una vez terminado el tiempo de goteo (d9) y el tiempo de parada de ventiladores (F4).

Otros parámetros

Es posible configurar, mediante el parámetro d5, si el equipo realizará (d5=1) o no (d5=0) un desescarche al recibir alimentación (primera puesta en marcha o después de un fallo en el suministro eléctrico). En caso de escoger la opción SI (d5=1), el desescarche se iniciará transcurrido el tiempo de retardo definido en d6.

Mediante el parámetro d8, definimos el cómputo de tiempo establecido en d0, pudiendo escoger entre tiempo total transcurrido (d8=0) o la suma de tiempo del compresor en funcionamiento (d8=1).



NOTA: Si el parámetro d1 se configura a 0, no se realizarán desescarches.

El desescarche no se realizará si el controlador está configurado en modo calor (P0=1)

2º desescarche (sólo controladores de 4 relés)

Funciona de la misma manera que el desescarche, pero actúa sobre el relé auxiliar (sólo si P6=1), controlado por la sonda 3 y sirve para controlar el desescarche en un segundo evaporador.

Desescarche remoto*

Inicia o detiene el desescarche mediante un pulsador conectado a una de las entradas digitales. Dicha entrada debe configurarse para esta función (P10 ó P11=8).

Desescarche Master - esclavo*

Esta función permite sincronizar el desescarche de varios equipos, esto está especialmente indicado en muebles con varios evaporadores controlados de forma independiente, de esta forma se evita tener un evaporador en desescarche (generando calor) mientras el contiguo está generando frío.

Cuando el controlador principal configurado como Master (P6=5) inicia un desescarche, obliga al resto, que deben estar configurados como esclavos (P10 ó P11=4) a iniciar sus respectivos ciclos de desescarche.

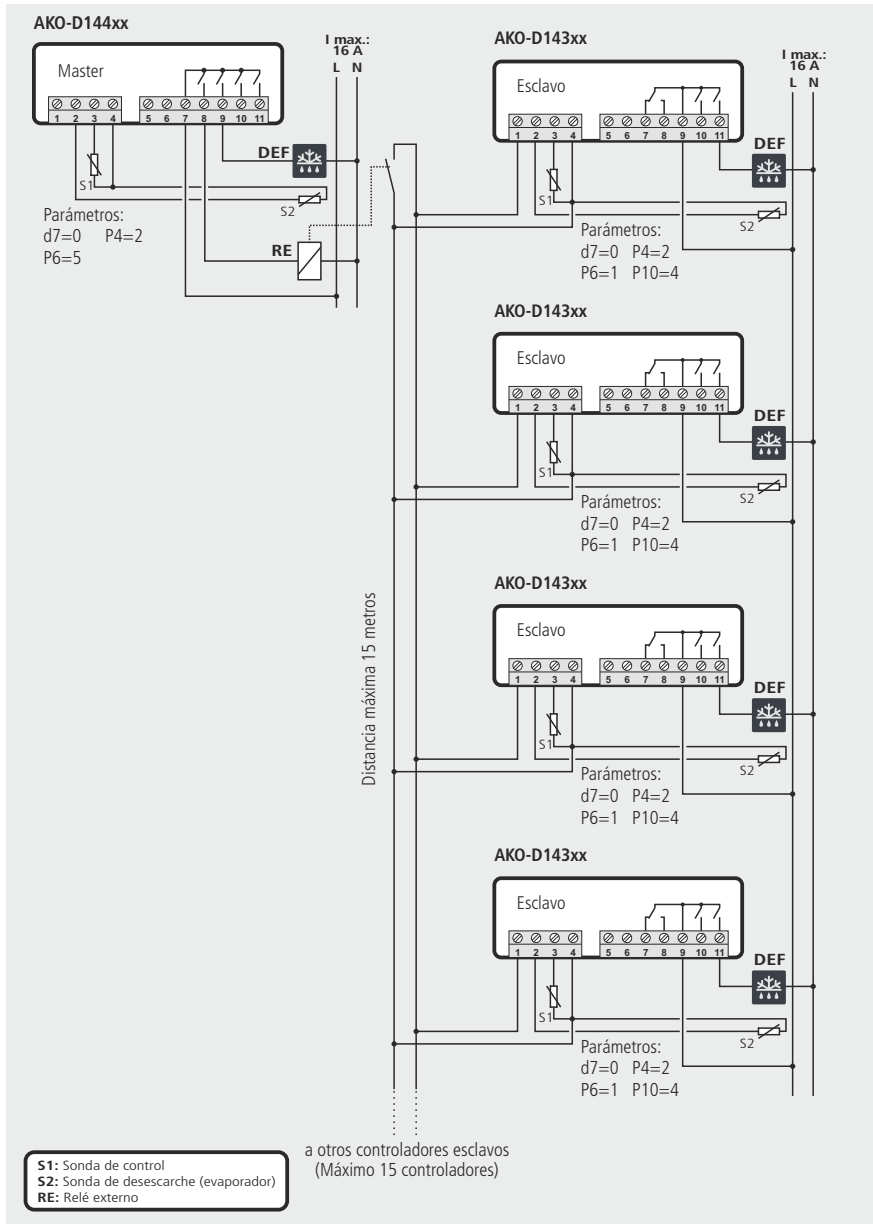
Cuando el controlador principal finaliza el desescarche según el tiempo programado en d1 (no se tendrá en cuenta la temperatura en sonda 2), obligará a finalizar los desescarches de los equipos esclavos e iniciarán sincronizados el tiempo de goteo.

La función de desescarche Master solo puede ser configurada en equipos de 4 relés y requiere del uso de un relé externo (ver esquema en la página siguiente).

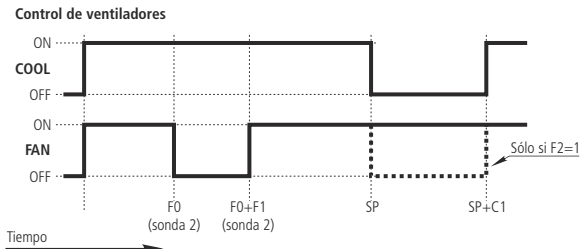
Es posible conectar hasta un máximo de 15 equipos al controlador Master y la distancia máxima no debe superar los 15 metros.

*Solo termostatos y controladores STANDARD

Ejemplo de desescarche Master - Esclavo



4.3.- Control de los ventiladores (Sólo controladores STANDARD)



En equipos con 2 relés, se debe configurar el relé auxiliar como "Ventiladores" (P6=0).

El control de los ventiladores se realiza mediante la sonda 2 (evaporador) y los parámetros F0 (Temperatura de paro) y F1 (Diferencial de la sonda).

En caso de que la sonda 2 no estuviera conectada (P4=1) o se detectara un error en la sonda (E2), los ventiladores estarán siempre en funcionamiento sin tener en cuenta los parámetros F0 y F1, pero teniendo en cuenta los parámetros F2 a F5.

Mediante el parámetro F2, definimos el estado de los ventiladores durante las paradas del compresor y mediante el parámetro F5, el estado de los ventiladores al abrir la puerta, esto último, requiere haber configurado una de las entradas digitales como contacto de puerta (P10 ó P11=1).

Si F5=Si y la puerta permanece abierta más de 15 segundos, el compresor también se detiene.

Mediante el parámetro F3, definimos el estado de los ventiladores durante el desescarche, este parámetro solo interviene en los desescarches por resistencia o inversión de ciclo.

El parámetro F4 define el tiempo de retardo de arranque de los ventiladores después de un desescarche (ver apartado 4.2)

4.4.- Control de las luces (Sólo controladores STANDARD)

En equipos con 2 o más relés, es posible configurar el relé auxiliar como "Luz" (P6=3).

En estos casos, el relé AUX permanecerá en ON (luces encendidas) mientras el equipo esté en funcionamiento. Si el equipo pasa al modo Stand-by, el relé pasará a estar en OFF (luces apagadas).

Esta función apaga las luces del mueble cuando éste no está en uso (modo stand-by).

Mediante el parámetro P19, se puede definir el estado de las luces cuando el equipo esta en modo ECO, excepto si este modo se ha activado externamente mediante interruptor (P10 ó P11=9), en cuyo caso, permanecerán siempre encendidas.



4.5.- Función de recogida de gas (pump down) (Sólo controladores de cuatro relés)

Esta función previene problemas en el compresor causados por movimientos del fluido refrigerante, mediante una técnica de paro/arranque de la instalación controlada a través del solenoide de líquido, el presostato de baja y el propio compresor.

Para que esta función esté activa, debe configurarse el relé auxiliar como "Pump down" (**P6=4**), esto configura automáticamente la entrada digital 1 como "presostato de baja" (**P10=7**)

PARO

Cuando la temperatura en sonda 1 alcanza el valor del punto de ajuste (**SP**), el relé AUX se desactiva (OFF) cerrando el solenoide de líquido.

Debido a que el compresor sigue funcionando (Relé COOL en ON), se produce un rápido descenso de la presión en el evaporador, al alcanzar un determinado valor, el presostato de baja se activa, cambiando de estado la entrada digital 1, y el controlador detiene el compresor (Relé COOL en OFF).

Esta maniobra aísla todo el fluido refrigerante del cárter del compresor, evitando averías graves en el momento del arranque.

En caso de fallo del presostato de baja, el controlador parará el compresor transcurrido el tiempo de seguridad definido en **P15**, mostrando el mensaje "Pd" (mensaje informativo, no afecta el funcionamiento del equipo).

Si el tiempo **P15** es 0 (valor por defecto), el compresor no se detendrá hasta que el presostato de baja se active, pero se mostrará el mensaje "Pd" transcurridos 15 minutos.

ARRANQUE

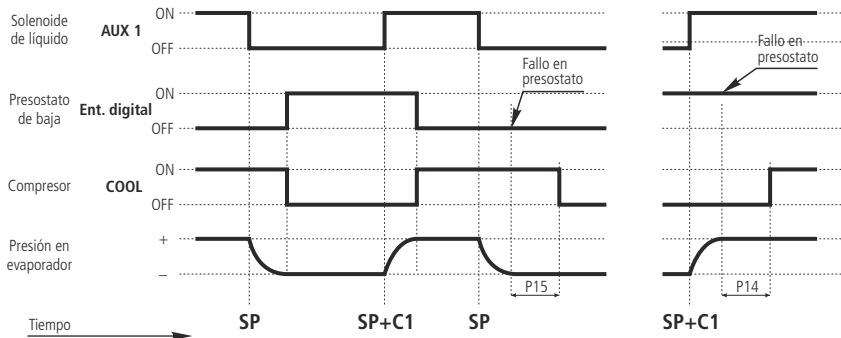
Cuando la temperatura en sonda 1 alcanza el valor del punto de ajuste más el diferencial (**SP+C1**), el relé AUX se activa (ON), abriendo el solenoide de líquido. Esto hace que la presión en el evaporador aumente, desactivando el presostato de baja. El controlador detecta este cambio y pone en marcha el compresor (Relé COOL en ON).

Si transcurrido un tiempo (determinado por **P14**) después de abrir el solenoide de líquido (Relé AUX 1 en ON), el presostato de baja no se desactiva, el controlador cerrará de nuevo el solenoide (Relé AUX 1 en OFF), y se mostrará el mensaje "LP". Esta maniobra se repetirá cada 2 minutos indefinidamente hasta que el presostato se desactive y la instalación retorne a su funcionamiento normal.

Si el tiempo **P14** es 0 (valor por defecto), el solenoide permanecerá abierto hasta que el presostato de baja se desactive, pero se mostrará el mensaje "LP" transcurridos 3 minutos.

STAND-BY

Si la función recogida de gas está activa, puede transcurrir un cierto tiempo desde que iniciamos la función Stand-by hasta que el controlador se detiene, esto se debe a que no se pueden interrumpir determinadas fases de control de la instalación.



4.6.- Alarmas (Sólo termostatos y controladores STANDARD)

El equipo avisa al usuario mediante un mensaje en pantalla, la activación de un relé* o de ambas formas, cuando se cumplen los criterios programados en los parámetros.

Alarma de temperatura máxima / mínima

Muestra el mensaje **AH** ó **AL** cuando la temperatura en sonda 1, alcanza el valor configurado en los parámetros A1 (temperatura máxima) y A2 (Temperatura mínima).

Dicho valor puede ser:

Absoluto (A0=1): Se debe indicar en A1/A2, la temperatura a la que la alarma debe activarse.

Relativo al SP (A0=0): Se debe indicar en A1/A2, el incremento o disminución del nº de grados necesarios respecto al punto de ajuste, para que la alarma se active. Esta opción nos permite variar el punto de ajuste sin tener que retocar las alarmas de máxima y mínima.



El parámetro A10, establece el diferencial de ambos parámetros (Histéresis).

Esta alarma también activará el relé auxiliar (Si P6=2).



Ejemplo

En un controlador configuramos los siguientes parámetros: **SP=2, A1=10, A10=2**

- Si A0=0 (Relativo al SP), la alarma de temperatura máxima se activará cuando se alcancen los 12 grados en sonda 1, y se desactivará cuando se alcancen los 10 grados.
- Si A0=1 (Absoluto), la alarma de temperatura máxima se activará cuando se alcancen los 10 grados en sonda 1, y se desactivará cuando se alcancen los 8 grados.

Alarma externa / alarma externa severa (Solo controladores de 4 teclas)

Muestra el mensaje **AE** (Alarma externa) o **AES** (Alarma externa severa), al activarse la entrada digital configurada como alarma externa o alarma externa severa.

La alarma externa severa además desactiva todas las cargas, por tanto, la regulación de temperatura se detiene. al desaparecer esta alarma, el equipo retorna a su funcionamiento normal.

Al menos una de las entradas digitales debe estar configurada como alarma externa (P10 ó P11=2) o como alarma externa severa (P10 ó P11=3).

Esta alarma también activará el relé auxiliar (Si P6=2).



Alarma de desescarche finalizado por tiempo

Muestra el mensaje de alarma **Adt** cuando un desescarche a finalizado por tiempo máximo, si el parámetro A8=1.

Esta alarma sólo se muestra en el display, nunca activará el relé de alarma.

Alarma de puerta abierta (Solo controladores de 4 teclas)

Muestra el mensaje **PAb** cuando la entrada digital configurada como contacto puerta (P10 ó P11=1), está activa un tiempo superior al configurado en el parámetro A12.

Esta alarma sólo se muestra en el display, nunca activará el relé de alarma.

Alarma de recogida de gas detenida por tiempo (Solo controladores de 4 relés)

Muestra el mensaje, en caso de que la función de recogida de gas finalice por tiempo máximo, ya sea en la fase de arranque (**Pd**) como en la de paro (**LP**) (ver apartado 4.5).

Esta alarma sólo se muestra en el display, nunca activará el relé de alarma.



*Sólo disponible en controladores de 2 o más relés, debe configurarse el relé AUX como alarma (P6=2).

Retardos de alarmas

Estos retardos evitan mostrar determinadas alarmas mientras permiten a la instalación recuperar su funcionamiento normal después de determinados sucesos.

- Retardos en la puesta en marcha (A3): Retrasa la activación de las alarmas de temperatura al recibir alimentación (puesta en marcha o después de un fallo en el suministro eléctrico). Esto permite arrancar la instalación evitando continuos estados de alarma.
- Retardo después de un desescarche (A4): Retrasa la activación de las alarmas de temperatura al finalizar un desescarche.
- Retardo de alarma de temperatura máxima y mínima (A5): Retrasa la activación de las alarmas de temperatura máxima (A1) y mínima (A2) desde que la temperatura en la sonda 1 alcanza el valor programado.
- Retardo de activación de alarma externa / Alarma externa severa (A6): Retrasa la activación de la alarma externa desde que la entrada digital pasa a estar activa.
- Retardo de desactivación de alarma externa / Alarma externa severa (A7): Retrasa la desactivación de la alarma externa desde que la entrada digital pasa a estar inactiva.
- Retardo de alarma de apertura de puerta (A12): Retrasa la activación de la alarma al detectar la apertura de puerta.

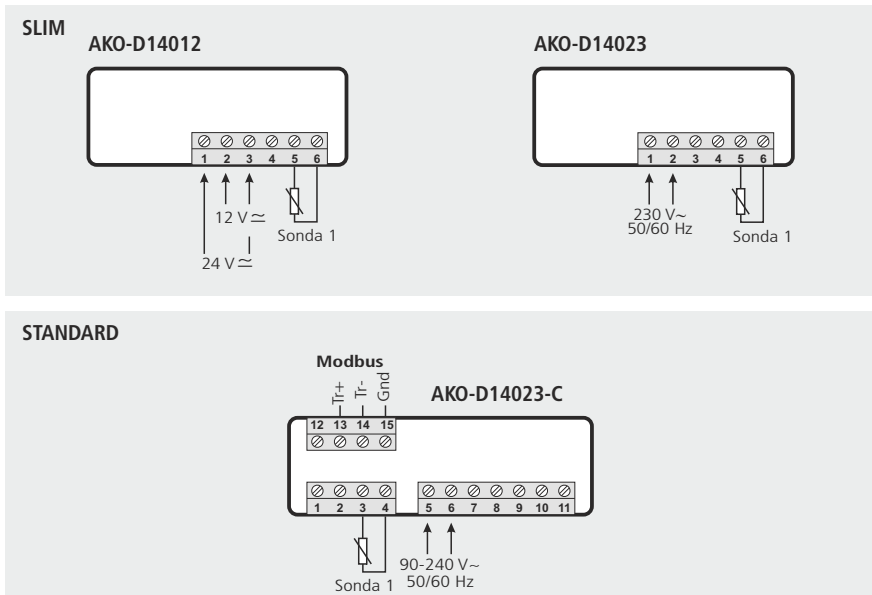
Configuración del relé de alarma (Solo controladores de 2 o más relés)

En caso de haber configurado el relé auxiliar como relé de alarma (P6=2), el parámetro A9 permite definir el estado del relé cuando se dispare una alarma:

A9=0 Relé activo (ON) en caso de alarma (OFF sin alarma); A9=1 Relé inactivo (OFF) en caso de alarma (ON sin alarma)

5.- Conexionado

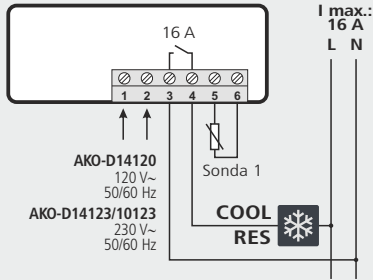
5.1.- Termómetros



5.2.- Termostatos de 1 relé

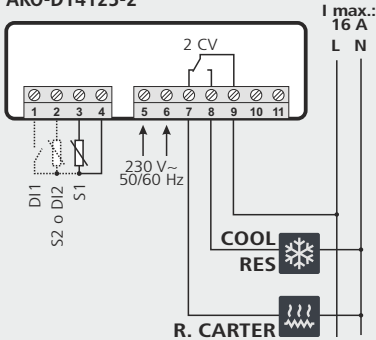
SLIM

AKO-D14120 / D14123 / D10123

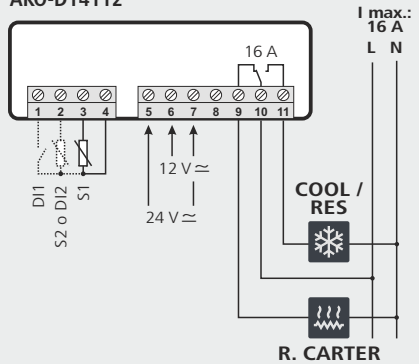


STANDARD

AKO-D14123-2

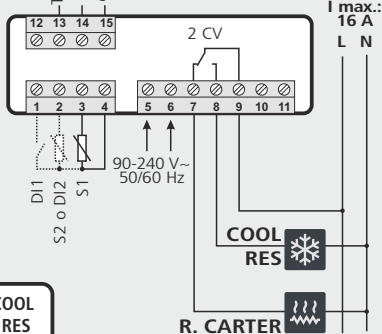


AKO-D14112



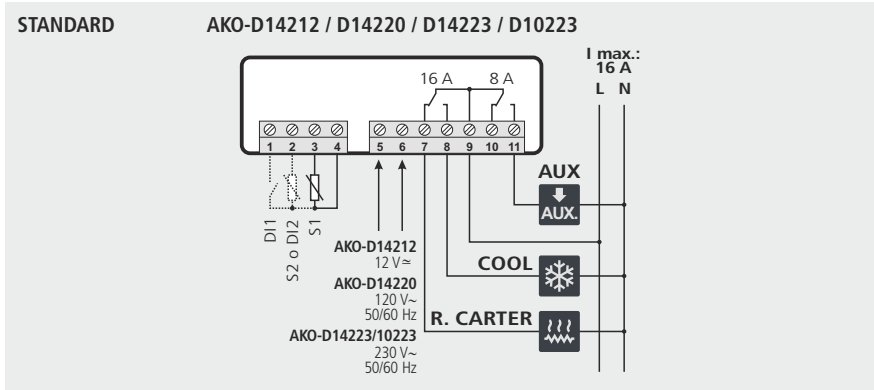
Modbus

AKO-D14123-2-RC

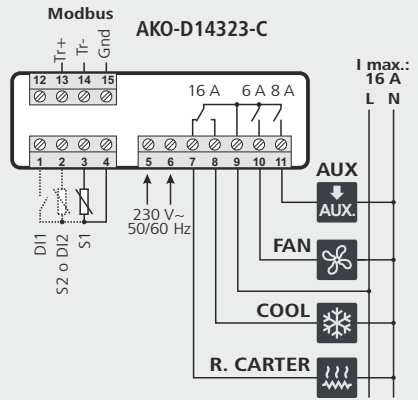
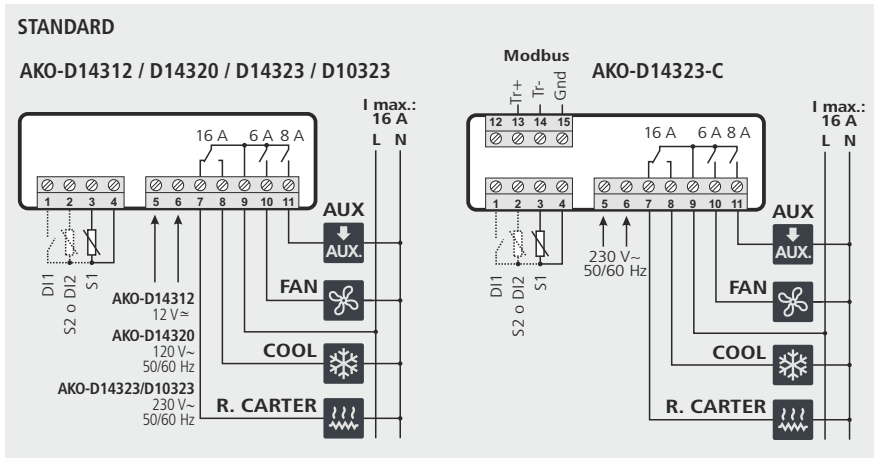


Si P0=0 (Modo frío) COOL
Si P0=1 (Modo calor) RES

5.3.- Controladores de 2 relés



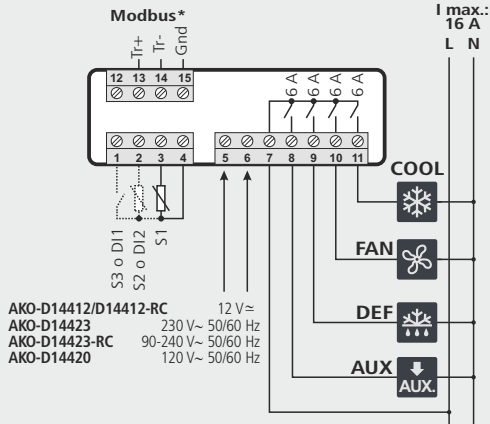
5.4.- Controladores de 3 relés



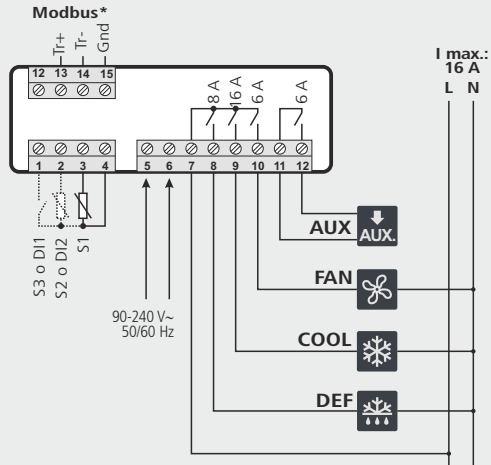
5.5.- Controladores de 4 relés

STANDARD

AKO-D14412 / AKO-D14412-RC / AKO-D14420 / AKO-D14423 / AKO-D14423-RC



AKO-D14423-P / AKO-D14423-P-RC

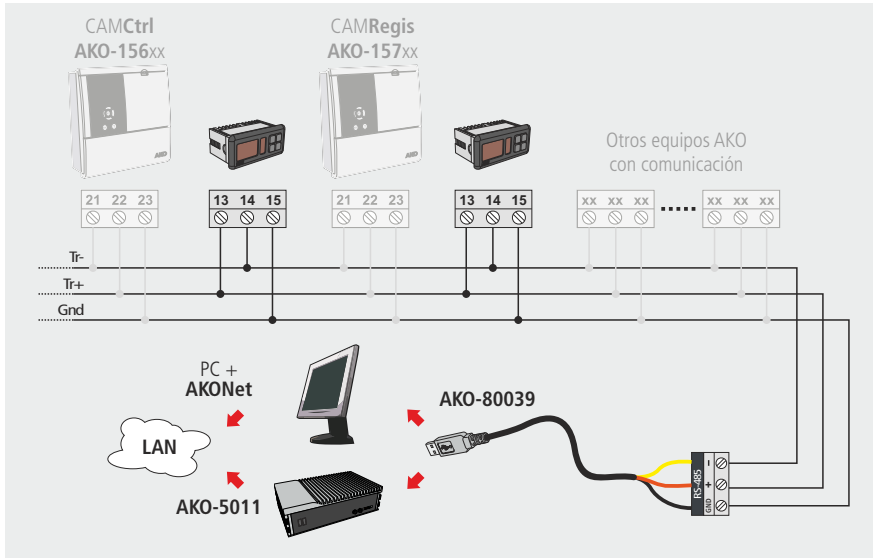


*Según modelo

6.- Conectividad

Los modelos con comunicación (ver tabla pág. 6) disponen de un puerto para conexión de datos RS485 (MODBUS), lo cual le permite gestionarlos a distancia mediante un PC con el software **AKONet** o un servidor **AKO-5011**.

Debe asignarse una dirección diferente para cada equipo dentro de una misma red, esta dirección se define mediante el parámetro P5.



7.- Configuración de parámetros

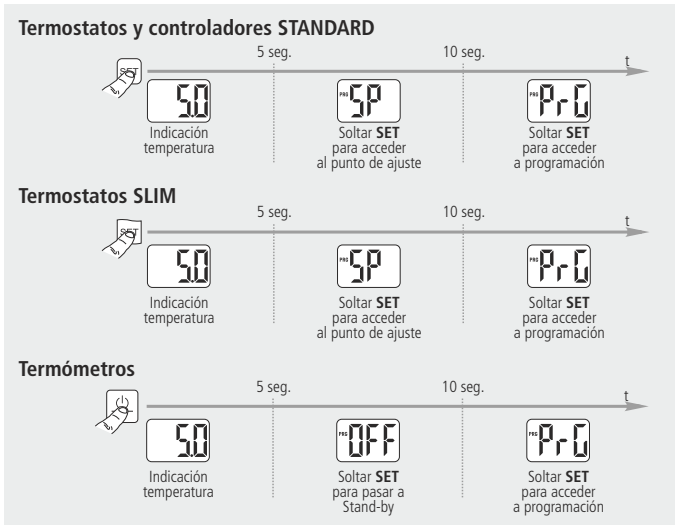
Mediante el menú de programación, podrá configurar los diferentes parámetros para adaptar el funcionamiento del controlador a las necesidades de su instalación.

7.1.- Menú de programación

Para cambiar el Punto de ajuste (Set Point), pulse la tecla **SET** durante 5 segundos, o hasta que aparezca en el display el mensaje "SP" (No disponible en termómetros).

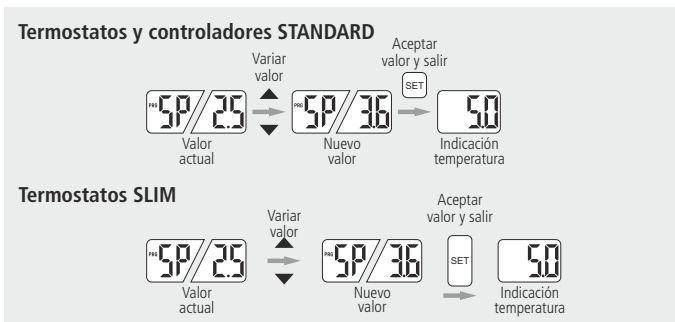
Para acceder al menú de programación, pulse la tecla **SET** durante 10 segundos, o hasta que aparezca en el display el mensaje "PrG".

i **IMPORTANTE:** Si se ha configurado la función del código de acceso como bloqueo del teclado (P2=2), o como bloqueo acceso a parámetros (P2=1) al intentar acceder a cualquiera de las dos funciones, se solicitará la introducción del código de acceso programado en L5. Si el código introducido no es correcto, el equipo volverá a mostrar la temperatura.



7.1.1.- Cambio del punto de ajuste (No disponible en termómetros).

Pulsar la tecla **SET** durante 5 segundos, o hasta que aparezca en el display el mensaje "SP".

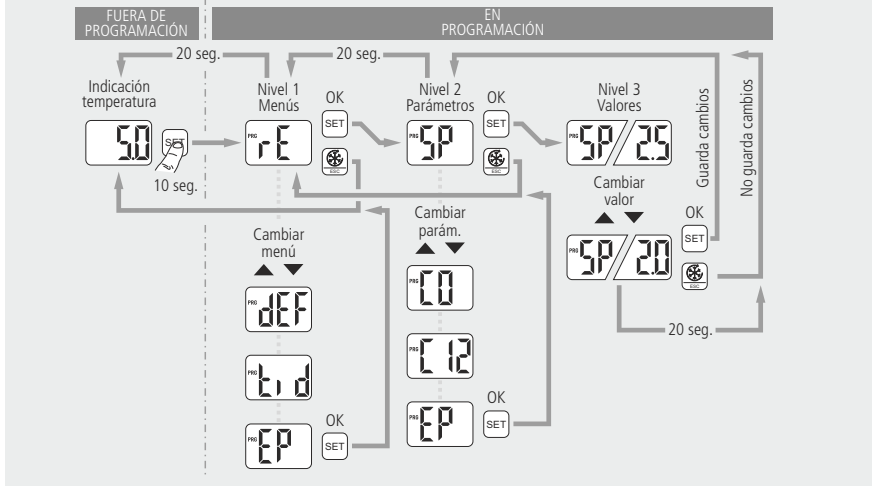


7.1.2.- Cambio de parámetros de funcionamiento

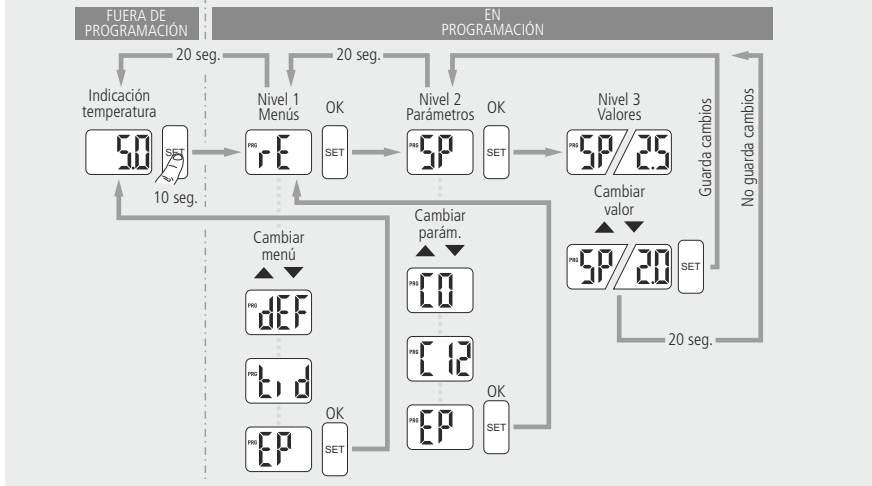
Pulsar la tecla **SET** durante 10 segundos, o hasta que aparezca en el display el mensaje "PrG".

Después de 20 segundos sin tocar ninguna tecla, el equipo retrocederá al nivel anterior. En caso de estar en el nivel 3, los cambios no se guardarán.

Termostatos y controladores STANDARD



Termostatos SLIM



Nivel 2

	Descripción	Unidades	Min	Def	Max.
C5	Tiempo de retardo de la protección (Valor de la opción elegida en parámetro C4) (Pág. 11)	(min.)		0	0 120
C6	Estado del relé COOL con fallo en sonda 1 (Pág. 11): 0=OFF; 1=ON; 2=Media según últimas 24h previas al error de sonda; 3=ON-OFF según prog. C7 y C8 (1)		0	2	3
C7	Tiempo del relé en ON en caso de sonda 1 averiada (Pág. 11) (Si C7=0 y C8≠0, el relé estará siempre en OFF desconectado)	(min.)	0	10	120
C8	Tiempo del relé en OFF en caso de sonda 1 averiada (Pág. 11) (Si C8=0 y C7≠0, el relé estará siempre en ON conectado)	(min.)	0	5	120
C9	Duración máxima del modo de enfriamiento rápido. (0=desactivado) (Pág. 10)	(h.)	0	24	48
C10	Variación del punto de ajuste (SP) en modo de enfriamiento rápido, una vez llegado a este punto (SP+C10), vuelve al modo normal. (SP+C10 ≥ C3) (0=OFF) El valor de este parámetro es siempre negativo, excepto si es 0 (Pág. 10)	(°C/°F)	0	-50	C3-SP
C11	Tiempo de inactividad en la entrada digital para activar el modo ECO (Solo si P10 o P11 = 1 y P0=0) (0=OFF) (Pág. 11)	(h.)	0	2	24
C12	Variación del punto de ajuste (SP) en modo ECO (SP+C12 ≤ C2) (0= desactivado) (Pág. 11)	(°C/°F)	0	2	C2-SP
EP	Salida a nivel 1				

(1): (Según modelo)

Nivel 1.- Control del desescarche

Estos parámetros sólo son visibles si el equipo se encuentra en modo frío (P0=0)



Nivel 2

	Descripción	Unidades	Min	Def	Max.
d0	Frecuencia de desescarche (Tiempo entre 2 inicios) (Pág. 12)	(h.)	0	*	96
d1	Duración máxima del desescarche (0=desescarche desactivado) (Pág. 13)	(min.)	0	*	255
d2	Tipo de mensaje durante el desescarche: (Pág. 13) 0=Muestra la temperatura real; 1=Muestra la temperatura al inicio del desescarche; 2=Muestra el mensaje dEF		0	2	2
d3	Duración máxima del mensaje (Tiempo añadido al final del desescarche) (Pág. 13)	(min.)	0	5	255
d4	Temperatura final de desescarche (por sonda) (Si P4 ≠ 1) (Pág. 13)	(°C/°F)	-50	8	99,9
d5	Desescarche al conectar el equipo: (Pág. 13) 0=NO Primer desescarche según d0; 1=SI, Primer desescarche según d6		0	0	1
d6	Retardo de inicio del desescarche al conectar el equipo (Pág. 13)	(min.)	0	0	255
d7	Tipo de desescarche: 0=Resistencias; 1=inversión de ciclo; (Pág. 12)		0	0	1
d8	Cómputo de tiempo entre períodos de desescarche: (Pág. 13) 0=Tiempo real total; 1 =Suma de tiempo del compresor conectado		0	0	1

Nivel 2

	Descripción	Unidades	Min	Def	Max.
d9	Tiempo de goteo al finalizar un desescarche (Pág.12) (Paro de compresor y ventiladores) (Si P4 ≠ 1)	(min.)	0	1	255
d10	Hora inicio 1º desescarche (Solo con función RTC) (Pág.12)	(h : min.)	00:00	Off	23:59
d11	Hora inicio 2º desescarche (Solo con función RTC) (Pág.12)	(h : min.)	00:00	Off	23:59
d12	Hora inicio 3º desescarche (Solo con función RTC) (Pág.12)	(h : min.)	00:00	Off	23:59
d13	Hora inicio 4º desescarche (Solo con función RTC) (Pág.12)	(h : min.)	00:00	Off	23:59
d14	Hora inicio 5º desescarche (Solo con función RTC) (Pág.12)	(h : min.)	00:00	Off	23:59
d15	Hora inicio 6º desescarche (Solo con función RTC) (Pág.12)	(h : min.)	00:00	Off	23:59
EP	Salida a nivel 1				

Nivel 1.- Control de ventiladores

Nivel 2

	Descripción	Unidades	Min	Def	Max.
F0	Temperatura de paro de los ventiladores por sonda 2 (Si P4 ≠ 1) (Pág. 15)	(°C/°F)	-50	*	99,9
F1	Diferencial de la sonda 2 (Si P4 ≠ 1) (Pág.15)	(°C/°F)	0,1	2,0	20,0
F2	Parar ventiladores al parar compresor 0 =No; 1 =Si (Pág. 15)		0	1	1
F3	Estado de los ventiladores durante el desescarche (Pág.15) 0 =Parados; 1 =En marcha		0	*	1
F4	Retardo de arranque después del desescarche (si F3=0) (Pág. 15) Solo actuará si es superior a d9.	(min.)	0	3	99
F5	Parar ventiladores al abrir la puerta 0 =No; 1 =Si (Pág.15) (Requiere una entrada digital configurada como puerta P10 o P11=1)		0	0	1
EP	Salida a nivel 1				

Nivel 1.- Control de alarmas

Nivel 2

	Descripción	Unidades	Min	Def	Max.
A0	Configuración de las alarmas de temperatura (Pág.17) 0 =Relativo al SP; 1 =Absoluta		0	0	1
A1	Alarma de máxima en sonda 1 (Debe ser mayor que el SP) (Pág. 17)	(°C/°F) NTC PTC	A2	99,9 -	99,9 150
A2	Alarma de mínima en sonda 1 (Debe ser menor que el SP) (Pág.17)	(min.)	-50	-50	A1
A3	Retardo de alarmas de temperatura en la puesta en marcha. (Pág.18)	(min.)	0	0	120
A4	Retardo de alarmas de temperatura desde que finaliza un desescarche (Pág.18)	(min.)	0	0	99

Nivel 2

	Descripción	Unidades	Min	Def	Max.
A5	Retardo de alarmas de temperatura desde que se alcanza el valor de A1 o A2. (Pág.18)	(min.)	0	30	99
A6	Retardo de alarma externa / Alarma externa severa al recibir señal en entrada digital (P10 o P11=2 o 3) (Pág.18)	(min.)	0	0	120
A7	Retardo de desactivación de alarma externa / Alarma externa severa al desaparecer la señal en entrada digital (P10 o P11=2 o 3) (Pág.18)	(min.)	0	0	120
A8	Mostrar aviso si el desescarche finaliza por tiempo máximo 0=No; 1=Si (Pág.17)		0	0	1
A9	Polaridad relé alarma 0=Relé ON en alarma (OFF sin alarma); (Pág.18) 1=Relé OFF en alarma (ON sin alarma)		0	0	1
A10	Diferencial alarmas de temperatura (A1 y A2) (Pág.17)	(°C/°F)	0,1	1,0	20,0
A12	Retardo de alarma de puerta abierta (Si P10 o P11 = 1) (Pág.18)	(min.)	0	2	120
EP	Salida a nivel 1				

Nivel 1 - Estado general



Nivel 2

	Descripción	Unidades	Min	Def	Max.
P0	Tipo de funcionamiento 0=Directo, Frío; 1=Inverso, Calor (Pág.8)		0	*	1
P1	Retardo de todas las funciones al recibir alimentación eléctrica (Pág.9)	(min.)	0	0	255
P2	Función del código de acceso (password) (Pág.9) 0= Inactivo; 1= Bloqueo acceso a parámetros; 2= Bloqueo del teclado		0	0	2
P4	Selección del tipo de entradas 1=1 sonda + 2 entradas digitales; 2=2 sondas+ 1 entrada digital; 3=3 sondas (1) (Pág.8)		1	1	3
P5	Dirección Modbus (Pág.22)		1	1	225
P6	Configuración del relé AUX (Págs 12 a 17) 0=Ventiladores (2) 1=Desescarche / 2º Desescarche (1) 2=Alarma 3=Luz 4=Recogida de gas (1) 5=Desescarche Master (1)		0	1	5
P7	Modo de visualización de temperatura (Pág.8) 0=Enteros en °C 1=Un decimal en °C 2=Enteros en °F 3=Un decimal en °F		0	1	3
P8	Sonda a visualizar (Según parámetro P4) (Pág.8) 0=Todas las sondas (secuencial); 1=Sonda 1; 2=Sonda 2; 3=Sonda 3 (1)		1	1	3
P9	Selección del tipo de sonda 0=NTC; 1=PTC (Pág.8)		0	0	1

(1): Sólo en equipos con 4 relés

(2): Sólo en equipos con 2 relés.

Nivel 2

	Descripción	Unidades	Min	Def	Max.
P10	Configuración de la entrada digital 1 (Pág.9) 0 =Desactivada 1 =Contacto puerta 2 =Alarma externa 3 =Al. externa severa 4 =Desescarche esclavo 5 =Act. modoECO por pulsador 6 =Act. Fast Freezing (Si C9 ≠0) 7 = Presostato de baja (1) 8 =Desescarche remoto 9 =Act. modoECO por interruptor		0	0	9
P11	Configuración de la entrada digital 2 (Pág.9) 0 =Desactivada 1 =Contacto puerta 2 =Alarma externa 3 =Al. externa severa 4 =Desescarche esclavo 5 =Act. modoECO por pulsador 6 =Act. Fast Freezing (Si C9 ≠0) 7 =Sin uso 8 =Desescarche remoto 9 =Act. modoECO por interruptor		0	0	9
P12	Polaridad de la entrada digital 1 (Pág.9) 0 =Activa al cerrar contacto; 1 =Activa al abrir contacto		0	0	1
P13	Polaridad de la entrada digital 2 (Pág.9) 0 =Activa al cerrar contacto; 1 =Activa al abrir contacto		0	0	1
P14	Tiempo máximo para arranque desde recogida de gas (Pág.16) (No se aceptan valores entre 1 y 9 segundos)	(seg.)	0	0	120
P15	Tiempo máximo de recogida de gas (Pág.16)	(min.)	0	0	15
P19	Funcionamiento de las luces en modo ECO 0 =ON; 1 =OFF (2) (Pág.15)		0	0	1
EP	Salida a nivel 1				

(1): Sólo en equipos con 4 relés.

(2): Sin efecto en caso de activación del modo ECO por interruptor.

Nivel 1.- Parámetros del reloj en tiempo real

Nivel 2

	Descripción	Unidades	Min	Def	Max.
r1	Configuración reloj: HORA (Pág.9)	(h.)	0	0	23
r2	Configuración reloj: MINUTOS (Pág.9)	(min.)	0	0	59
EP	Salida a nivel 1				

Nivel 1.- Control de acceso e información (tid)

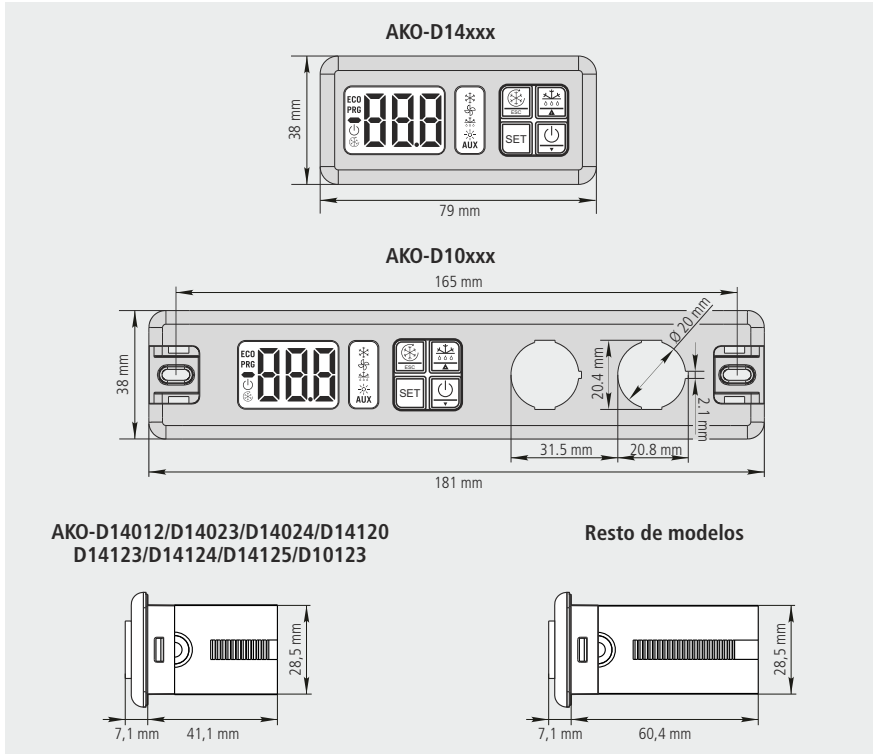
Nivel 2

	Descripción	Unidades	Min	Def	Max.
L5	Código de acceso (Password) (Pág.9)		0	-	99
PU	Versión de programa (Información)			-	
Pr	Revisión de programa (Información)			-	
EP	Salida a nivel 1				

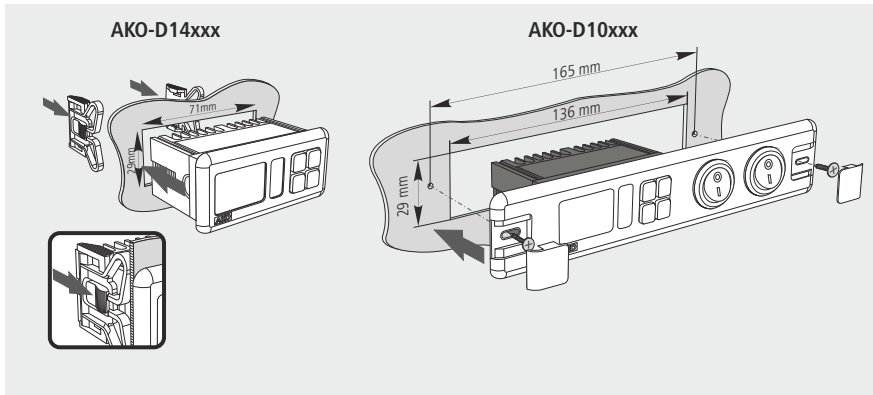
8.- Especificaciones técnicas

Alimentación	AKO-D14012/D14112	12/24 V \approx \pm 20% 2.5 VA
	AKO-D14212/D14312/D14412	12 V \approx \pm 20% 2 VA
	AKO-D14412-RC	12 V \approx \pm 20% 3 VA
	AKO-D14120/D14220/D14320/D14420	120 V \sim +8 % - 12 % 50/60 Hz 4 VA
	AKO-D14023/D14024/D14123/D14123-2/D14124/D14125/D10123	230 V \sim \pm 10 % 50/60 Hz 3.5 VA
	AKO-D14223/D14323/D10223/D10323/D14423	230 V \sim \pm 10 % 50/60 Hz 3.75 VA
	AKO-D14123-2-RC/D14323-C/D14423-RC/D14423-P/D14423-P-RC	90-240 V \sim 50/60 Hz 7 VA
	AKO-D14023-C	90-240 V \sim 50/60 Hz 6 VA
Tensión máxima en los circuitos MBTS		20 V
Comunicación (Según disponibilidad)		Modbus RTU Rs485
Entradas (Según P4)		
	AKO-D14012/D14023/D14023-C/D14024/D14120/D14123/D14124/D14125/D10123	1 entrada NTC/PTC
	AKO-D14112/D14123-2/D14123-2-RC/D14212/D14220/D14223/D14312/D14320/D14323/D14323-C/D10223/D10323	2 entradas NTC/PTC + 1 entrada digital 1 entrada NTC/PTC + 2 entradas digitales
	AKO-D14412/D14412-RC/D14420/D14423/D14423-RC/D14423-P/D14423-P-RC	3 entradas NTC/PTC 2 entradas NTC/PTC + 1 entrada digital 1 entrada NTC/PTC + 2 entradas digitales
Relé 2 CV		(EN60730-1: 16(10) A 250 V \sim)
Relé 16 A		(EN60730-1: 12(9) A 250 V \sim)
Relé 6 A		(EN60730-1: 5(4) A 250 V \sim)
Relé 8 A		(EN60730-1: 8(4) A 250 V \sim)
Nº de operaciones de los relés		EN60730-1: 100.000 operaciones
Tipos de sondas		NTC AKO-149xx / PTC AKO-1558xx
Rango de medida	NTC	-50,0 °C a +99,9 °C (-58,0 °F a 211 °F)
	PTC	-50,0 °C a +150 °C (-58,0 °F a 302 °F)
Resolución		0,1 °C
Ambiente de trabajo		-10 a 50 °C, humedad <90 %
Ambiente de almacenaje		-30 a 70 °C, humedad <90 %
Grado de protección del frontal	AKO-D10123/D10223/D10323	IP50
	Resto modelos	IP65
Fijación		Panelable mediante anclajes
Conexiones		Bornes a tornillo para cables de hasta 2,5 mm ² de sección
Clasificación dispositivo de control: De montaje incorporado, de característica de funcionamiento automático acción Tipo 1.B, para utilización en situación limpia, soporte lógico (Software) clase A y funcionamiento continuo. Grado de contaminación 2 s/ UNE-EN 60730-1.		
Aislamiento doble entrada alimentación, circuito secundario y salida relé.		
Tensión asignada de impulso		2500 V
Temperatura del ensayo de la bola de presión	Partes accesibles	75 °C
	Partes que posicionan elementos activos	125 °C
Tensión y corriente declarados por los ensayos de EMC		
	AKO-D14012/D14112/AKO-D14212/D14312/D14412/D14412-RC	9.6 V, 181 mA
	AKO-D14120/D14220/D14320/D14420	105 V, 36 mA
	AKO-D14023/D14024/D14123/D14123-2/D14124/D14125/D14223/D14323/D14023-C/D14123-2-RC/D14323-C/D14423/D14423-RC/D14423-P/D14423-P-RC/D10123/D10223/D10323	207 V, 17 mA
Corriente de ensayo de supresión de radiointerferencias		270 mA

8.1- Dimensiones



8.2- Montaje





AKO ELECTROMECÁNICA, S.A.L.

Av. Roquetes, 30-38 | 08812 Sant Pere de Ribes | Barcelona | España

Tel. (34) 938 142 700 | Fax (34) 938 934 054 | e-mail: ako@ako.com | www.ako.com

Información actualizada en nuestra web: www.ako.com