

FICHA TÉCNICA

# Si-T13

## Termómetro de infrarrojos



Óptica: D.S 12:1



Emisividad regulable



Pantalla LCD retroiluminada



Bolsa de transporte



Si-HVACR : Aplicación GRATUITA para smartphone



### Especificaciones técnicas

Parámetros	Unidades de medida	Exactitud*	Rangos de medición	Resolución
Temperatura de infrarrojos	°C / °F	±(2 % del valor +2°C) ±(-2 % del valor +4,3°F) de -40 a 32°F ±(2 % del valor +3°F) de 32 a 932°F	De -40 a +500°C De -40 a +932°F	0,1°C 0,1°F
Temperatura ambiente**	°C / °F	-	De 0 a 50°C De 32 a 122°F	0,1°C 0,1°F

Este termómetro infrarrojo es adecuado principalmente para mediciones a distancias cortas o medias.

\* Establecidas en condiciones de laboratorio, las exactitudes presentadas en este documento se mantendrán bajo reserva de aplicar las compensaciones necesarias o de trabajar en condiciones idénticas.

\*\* Disponibles únicamente en la aplicación.

Google Play y el logotipo de Google Play son marcas comerciales de Google LLC.

App Store is a service mark of Apple Inc.

## Características generales

Emisividad	Regulable de 0,10 a 1,0 (preajustada a 0,95)
Tiempo de respuesta $T_{90}$	1 segundo
Óptica	D.S 12:1
Puntero láser	1 punto
Pantalla	Pantalla integrada de 3 líneas monocromática retroiluminada
Carcasa	ABS-PC
Teclado	1 tecla Modo, 1 tecla Unidad, 1 tecla Bloqueo y 1 tecla Medición
Normas y directivas	2011/65/UE RoHS II; 2012/19/UE RAEE; 2014/53/UE RED
Alimentación	2 pilas alcalinas LR03 AAA 1,5 V
Autonomía	14 horas* (sin retroiluminación)
Comunicación inalámbrica	Rango de frecuencia de 2402 MHz a 2480 MHz con una potencia de transmisión de 0 dBm. Alcance: hasta 15 m (98 ft), en función de la fuerza de la señal del smartphone Versiones mínimas necesarias: Android 5.0, iOS 12.4, BLE 4.0
Ambiente	Aire y gases neutros
Condiciones de utilización	De 0 a +50°C (de 32 a 122°F) En condición de no condensación Altitud: de 0 a 2.000 m (6.561')
Temperatura de almacenamiento	De -10 a +60°C (de 14 a 140°F)
Apagado automático	15 segundos
Peso (con pilas)	145 g (5,1 oz)

\* Autonomía a 20°C (68°F) con pilas alcalinas

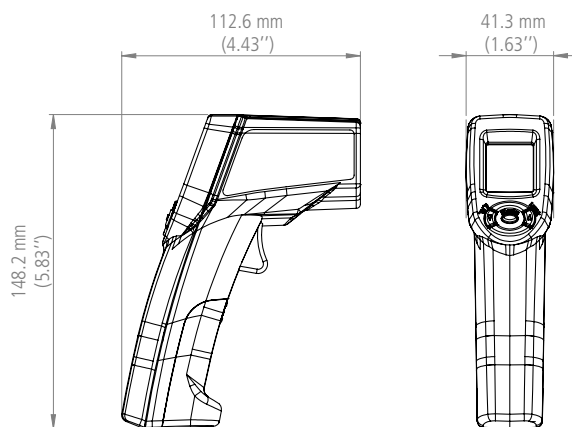
## App para smartphone Si-HVACR

La aplicación para smartphone Si-HVACR permite al usuario visualizar y registrar las mediciones en tiempo real.

Principales funciones:

- Visualización simple de los diferentes parámetros
- Acceso a los historiales de mediciones y gráficos registrados
- Creación de informes (PDF, CSV o XML), con posibilidad de añadir hasta cuatro fotos

## Dimensiones



## Kit de entrega

- Certificado de conformidad
- Guía de inicio rápido
- 2 pilas alcalinas LR03 AAA 1,5 V
- Bolsa de transporte