

PeakTech®

Unser Wert ist messbar...



PeakTech® 3432

Manuale d'uso

Localizzatore di backup

1. Istruzioni di sicurezza

Questo prodotto è conforme ai requisiti delle seguenti direttive dell'Unione Europea per la conformità CE: 2014/30/UE (compatibilità elettromagnetica), 2014/35/UE (bassa tensione), 2011/65/UE (RoHS).

Categoria di sovratensione CAT III 250V;

Grado di inquinamento 2.

CAT I: Livello di segnale, telecomunicazioni, apparecchiature elettroniche con basse sovratensioni transitorie

CAT II: Per elettrodomestici, prese di corrente, strumenti portatili ecc.

CAT III: Alimentazione attraverso un cavo interrato; interruttori, interruttori automatici, prese o contattori installati in modo permanente.

CAT IV: Dispositivi e apparecchiature alimentati, ad esempio, da linee aeree e quindi esposti a una maggiore influenza dei fulmini. Ad esempio, gli interruttori principali all'ingresso dell'alimentazione, gli scaricatori di sovratensione, i misuratori del consumo di energia e i ricevitori di controllo dell'ondulazione.

Per garantire la sicurezza di funzionamento dell'unità ed evitare gravi lesioni dovute a sbalzi di corrente o di tensione o a cortocircuiti, è indispensabile osservare le seguenti istruzioni di sicurezza durante il funzionamento dell'unità.

I danni derivanti dall'inosservanza di queste istruzioni sono esclusi da rivendicazioni di qualsiasi tipo.

- * Questa unità non deve essere utilizzata in circuiti ad alta energia.
- * Utilizzare solo una batteria da 9V come alimentazione
- * **Non superare in nessun caso i** valori di ingresso massimi consentiti (grave rischio di lesioni e/o distruzione dell'unità).
- * Non mettere mai in funzione l'apparecchio se non è completamente chiuso.
- * Prima della messa in funzione, controllare che l'unità e gli altri accessori non presentino danni o cavi scoperti o piegati. In caso di dubbio, non effettuare alcuna misurazione
- * Eseguire le misurazioni solo con abiti asciutti e preferibilmente con scarpe di gomma o su un tappetino isolante.
- * È indispensabile osservare le avvertenze riportate sull'apparecchio.
- * Non esporre l'unità a temperature estreme, alla luce diretta del sole, all'umidità estrema o all'umidità.
- * Evitare forti vibrazioni
- * Non utilizzare l'unità in prossimità di forti campi magnetici (motori, trasformatori, ecc.).
- * L'apertura dell'apparecchio e gli interventi di manutenzione e riparazione devono essere eseguiti esclusivamente da tecnici qualificati.
- * Non apportare modifiche tecniche all'unità

Pulizia dell'apparecchio

Pulire l'apparecchio solo con un panno umido e privo di pelucchi. Usare solo detersivi disponibili in commercio. Durante la pulizia, assicurarsi assolutamente che nessun liquido penetri all'interno dell'unità. Ciò potrebbe causare un cortocircuito e la distruzione dell'apparecchio.

1.2 Avvertenze e simboli sull'apparecchio

| | |
|---|---|
|  | ATTENZIONE: Osservare le sezioni pertinenti delle istruzioni per l'uso! |
|  | Doppio isolamento |
| CAT III 250V | Indicazione della categoria di sovratensione |
| CE | Marchio CE secondo 2014/32/UE |
|  | Etichettatura dell'ordinanza sulle batterie |

2. Introduzione

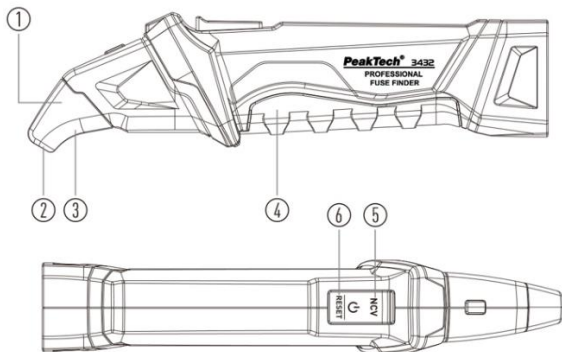
Il PeakTech 3432 è un dispositivo di misura con cui è possibile rilevare i fusibili in un circuito. Si tratta di una combinazione di un trasmettitore e di un ricevitore. Il trasmettitore viene utilizzato come generatore di segnale e il ricevitore per localizzare il fusibile nella scatola dei fusibili.

Inoltre, è possibile determinare le tensioni con il ricevitore mediante il rilevatore NCV. I test RCD possono essere eseguiti con il trasmettitore collegando l'unità a una presa e premendo il pulsante di test RCD.

Le sue caratteristiche rendono la ricerca dei fusibili con il PeakTech 3432 un compito facile in qualsiasi applicazione, rendendolo un compagno ideale sia per i tecnici elettronici che per i non addetti ai lavori per trovare il fusibile giusto e spegnere il circuito in modo sicuro.

3. Elementi operativi

3.1 Ricevitore

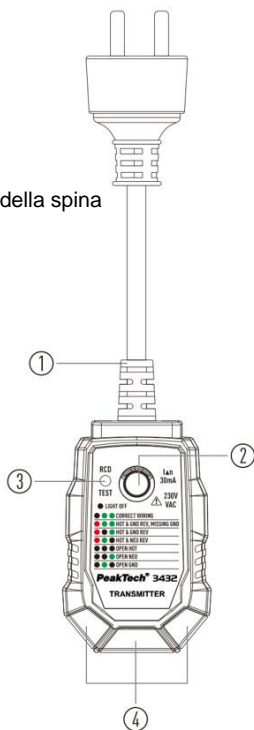


1. Visualizzazione del segnale NCV
2. Unità di test NCV
3. alloggiamento dell'unità di misura
4. Vano batteria
5. Pulsante NCV (per il test di tensione senza contatto)
6. pulsante di accensione / spegnimento / pulsante di reset

Nota sul reset: eseguire sempre la procedura di reset (pulsante 6) all'esterno del quadro di distribuzione per assicurarsi che non sia presente alcun segnale durante il funzionamento

3.2 Trasmettitore

1. cavo di collegamento con spina
2. pulsante di prova per il test dell'RCD
3. LED per il test RCD
4. Visualizzazione a LED della polarità della spina



4. Funzionamento del localizzatore di sosta

Il PeakTech 3432 viene utilizzato per individuare i fusibili. La procedura esatta per l'esecuzione della misura è illustrata nelle sezioni seguenti.

4.1 Collegamento del trasmettitore (Trasmettitore)

Il trasmettitore è necessario per localizzare il fusibile, poiché il dispositivo invia un segnale alla linea da misurare. Quando l'unità è collegata a una presa di corrente, i LED nella parte inferiore dell'unità indicano lo stato del cablaggio. Se i LED centrale e destro si accendono, la spina è inserita correttamente nella presa e si può eseguire la misurazione. La figura seguente (Fig. 1) mostra quali stati possono essere assunti e indicati dai LED.



Figura 1: Trasmettitore con display a LED

Nota: prima di avviare la misura, accertarsi sempre che il trasmettitore sia collegato correttamente e che siano visualizzate le due spie "cablaggio corretto". In caso contrario, verificare nuovamente il collegamento del misuratore.

4.2 Rilevamento dei fusibili

Per trovare i fusibili nella distribuzione di energia da misurare, il trasmettitore deve essere collegato a una presa di corrente come descritto al punto 4.1. Dopo aver collegato correttamente il trasmettitore, è possibile utilizzare il ricevitore per rilevare il fusibile del circuito collegato.

A tal fine, accendere il ricevitore premendo il pulsante di accensione/spegnimento. Dopo l'accensione, il puntale di misurazione del dispositivo si illumina di verde e viene emesso un segnale acustico ripetuto. Dopo aver acceso l'unità, tenere il ricevitore perpendicolare ai fusibili nella scatola di distribuzione e passarlo lentamente su tutti i fusibili.

Quando il ricevitore si avvicina alla miccia da rilevare, il segnale acustico cambia, diventando più veloce quanto più si avvicina alla miccia. Quando il ricevitore rileva il fusibile corretto, il LED rosso del ricevitore diventa rosso fisso e il segnale acustico è continuo senza interruzione.

Dopo aver determinato il fusibile del circuito da scollegare, rimuovere il trasmettitore dalla presa.

Nota: dopo il rilevamento e lo spegnimento del fusibile, verificare sempre che la linea/presa sia priva di tensione. Non lavorare su cavi sotto tensione!

4.3 Test di tensione senza contatto

Con il ricevitore è possibile trovare cavi e dispositivi sotto tensione senza contatto. Per questa funzione, quando l'unità è accesa, la parte superiore del pulsante rosso dell'NCV (Non Contact Voltage) viene premuta in modo continuo. Muovere il ricevitore lungo i dispositivi o le linee da determinare per scoprire se sono sotto tensione. Se il LED rosso dell'unità di misura si accende e viene emesso un segnale acustico chiaramente udibile, è stato rilevato il campo magnetico di una linea sotto tensione.

Non è possibile utilizzare il test di tensione per individuare i fusibili.

4.4 Test RCD

Un'altra funzione del PeakTech 3432 è quella di testare l'RCD in un circuito. Per questa applicazione è necessario solo il trasmettitore.

Per verificare se l'RCD di un circuito è scattato, il trasmettitore viene inserito in una presa collegata all'RCD. Quando si inserisce il trasmettitore in una presa di corrente, è necessario rispettare la corretta polarità della spina. Ciò è indicato dalle spie LED inferiori del trasmettitore.

Dopo aver collegato il trasmettitore, premere il pulsante rosso sul trasmettitore per verificare se l'RCD scatta. Quando l'RCD interviene, il LED rosso di prova dell'RCD si accende brevemente. Anche i LED di segnalazione nella parte inferiore del trasmettitore si spengono dopo l'intervento dell'RCD.

Importante: se il trasmettitore non è correttamente inserito nella presa, come indicato dal display a LED nella sezione inferiore, l'RCD da testare non scatta.

5. Inserimento della batteria

Il ricevitore del P 3432 è alimentato da una batteria da 9 V. Il trasmettitore non ha bisogno di una batteria come fonte di alimentazione, poiché è alimentato dalla tensione di rete della presa in cui è collegato.

Il vano batteria del ricevitore si trova nel manipolo dell'unità. Per inserire la batteria, svitare la vite del vano batteria. Dopo aver aperto il vano batteria, è possibile collegare la batteria da 9 V all'unità. Quando si chiude il vano batteria, assicurarsi che i cavi di collegamento della batteria non siano schiacciati. Infine, è necessario stringere nuovamente la vite del vano batteria per avviare la misurazione con il PeakTech 3432.

6. Specifiche

| | |
|---|-----------------------------------|
| Alimentazione Trasmettitore | 30 - 250 V CA, 50 / 60 Hz |
| Alimentazione Ricevitore | Batteria di blocco da 9 V |
| Modalità NCV | Rilevamento della tensione CA |
| Test RCD | Utilizzare il trasmettitore |
| Spegnimento automatico (ricevitore) | Dopo circa 3 minuti di inutilizzo |
| Altezza operativa | Max. 2000 m (6562 ft.) |
| Temperatura di esercizio | 0 - 50 °C (32 - 122 °F) |
| Temperatura di stoccaggio | -20 - 50 °C (-4 - 122 °F) |
| Test dell'altezza di caduta | Altezza massima di caduta: 2 m |
| Classe IP | IP 40 |
| Dimensioni trasmettitore | 340 x 53 x 32 mm |
| Dimensioni Ricevitore | 189 x 49 x 34 mm |
| Peso (trasmettitore, ricevitore e batterie) | 254 g |

Note sulla legge sulle batterie

Le batterie sono incluse nella dotazione di molti dispositivi, ad esempio per il funzionamento dei telecomandi. Le batterie o le batterie ricaricabili possono anche essere installate in modo permanente nei dispositivi stessi. In relazione alla vendita di queste batterie o batterie ricaricabili, siamo tenuti, in qualità di importatori ai sensi della legge sulle batterie, a informare i nostri clienti di quanto segue:

Smaltire le batterie usate come previsto dalla legge (lo smaltimento nei rifiuti domestici è espressamente vietato dalla legge sulle batterie) presso un punto di raccolta comunale o restituirle gratuitamente al rivenditore locale. Le batterie ricevute da noi possono essere restituite gratuitamente dopo l'uso all'indirizzo indicato nell'ultima pagina o inviate per posta con spese di spedizione sufficienti.

Le pile contenenti sostanze nocive sono contrassegnate da un cartello costituito da una pattumiera barrata e dal simbolo chimico (Cd, Hg o Pb) del metallo pesante determinante per la classificazione come contenente sostanze nocive:



1. "Cd" sta per cadmio.
2. "Hg" sta per mercurio.
3. "Pb" sta per piombo.

*Tutti i diritti, compresi quelli di traduzione, ristampa e riproduzione del presente manuale o di parti di esso, sono riservati.
da esso, riservato.*

*Riproduzioni di qualsiasi tipo (fotocopie, microfilm o qualsiasi altro procedimento) solo previa autorizzazione scritta.
dell'editore è consentito.*

*Ultimo stato al momento della stampa. Modifiche tecniche al dispositivo, che servono al progresso,
riservato.*

*Con la presente confermiamo che tutte le unità soddisfano le specifiche indicate nella nostra documentazione e che sono vengono consegnati calibrati in fabbrica. Si raccomanda di ripetere la calibrazione dopo 1 anno.
raccomandato.*

© PeakTech® 11/2025 Lie/PL

PeakTech Prüf- und Messtechnik GmbH - Gerstenstieg 4 -
DE-22926 Ahrensburg / Germania
☎+49-(0) 4102-97398 80 📠 +49-(0) 4102-97398 99
📧 info@peaktech.de 🌐 www.peaktech.de