

顾客编号
型号规格

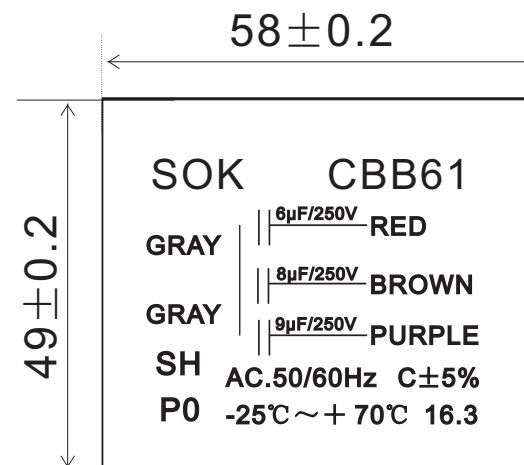
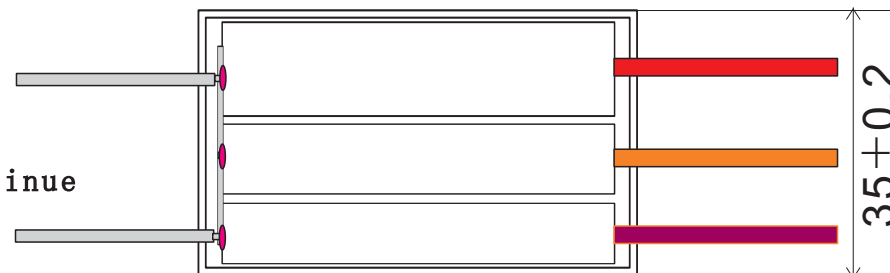
E67
6+8+9 μ F/250VAC

电容器装配图

名称
图号
交流电动机启动电容器
OO-E67-01

SPECIFICATION

- FOR CONTINUOUS APPLICATION.
- climate type: 25/70/21.
- operation level: C 3000h.
- plate and medium: metallized film.
- shell material: ABS.
- Capacitance Deviation: + 5%.
- the implementation of standards: EN60252.1-2013.
- terminal strength: 2KG force, 90 degree angle test, 60S continue



结构数据表

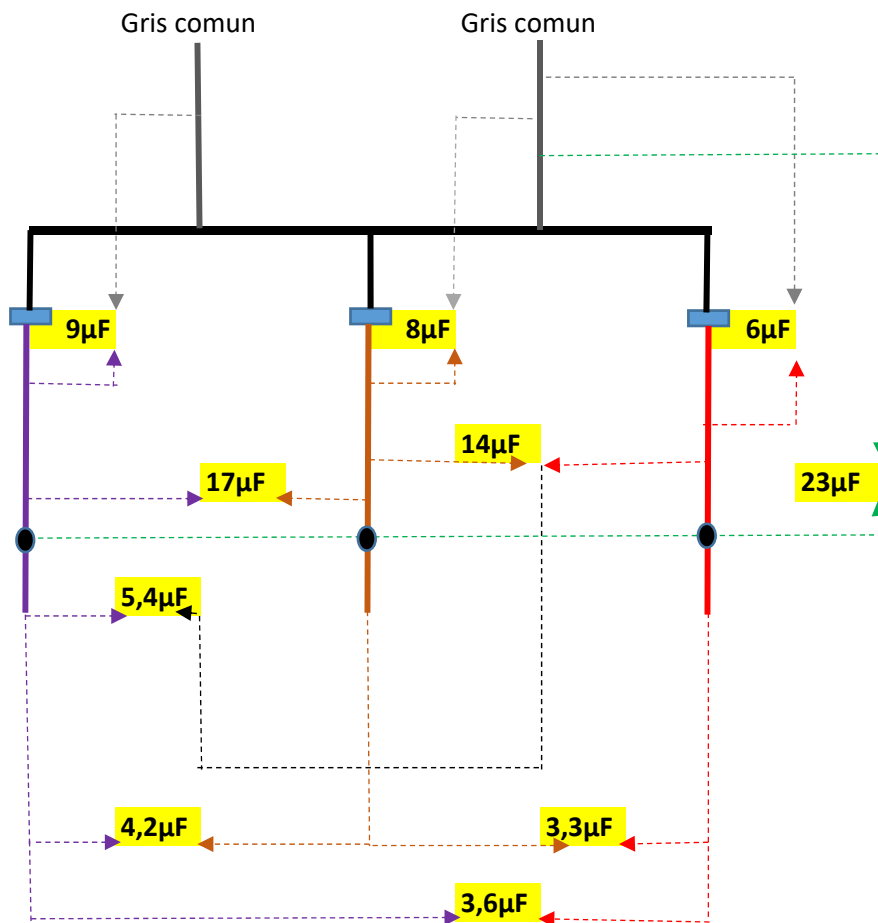
规格	ABS外壳	金属化膜	灌封料	引出线	标志
6+8+9 μ F/250V	58×35×49	4.3×50×2.5	6101+SiO ₂ +油溶黑+113	0.5mm2 出壳15cm	ul

- 执行标准EN60252-1-2013
外壳ABS.
- 端子强度: 任意方向22.6N, 持续10S.
- 灌封料表面光亮, 无气泡、无杂质.
- 耐久性试验: 562.5VAC, 最少持续200h. 试验后测试:
 $\tan \delta < 0.0020$, 电容量偏差 $< \pm 3\%$
- AIRMAX卡片和商标.
- 纸箱AIRMAX麦头.
- 空白纸箱.

NUMERO: CAP042046		ANGULAR	
ALL TOLERANCES UNLESS OTHERWISE SPECIFIED		DECIMAL.X	±0.5
		DECIMAL.XX	±0.1
		DECIMAL.XXX	±0.05
		DECIMAL.XXXX	±0.005
设计:	张纯春	MATERIAL	马达启动电容器
校对:		HEATTRE	装配
审核:		SURFACE	零部件
会签:			
审定:		NOTE	BREAKALEDGE

Condensador DCE - CBB61 6 - 8 - 9 μF AC 250V 50/60Hz

Codigo. 070.00.0033



Esquema de combinaciones, valores aproximados

Nota: antes de instalar verificar la potencia del equipo a conectar.