

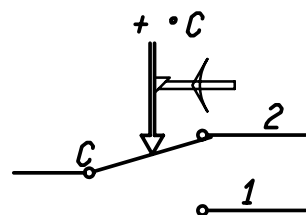
DATI TECNICI
TECHNICAL DATA

ETICHETTA
LABEL

IMTT WW/YY
TB 100-140 °C TYPE LS1 7024
N.C. C-2 16(2,5)A/250V~
N.O. C-1 0,5A/250V~
541839
CE T85
0497 CATEGORIA IV

AZIONE TIPO ACTION TYPE	2BK (EN 60730-1)
INSTALLAZIONE TIPO METHOD OF MOUNTING	A PANNELLO PANEL MOUNTING
SICUREZZA POSITIVA FAIL SAFE	NO
TENSIONE IMPULSIVA NOMINALE RATED IMPULSE VOLTAGE	2,5 kV
TEMPERATURA INTERVENTO SWITCHING POINT	127 ⁺⁰ ₋₁₂ °C
CAMPO DI REGOLAZIONE TEMPERATURE RANGE	100 - 140 °C
MAX. TEMPERATURA TESTA THERMOSTATO MAX. SWITCHING HEAD TEMPERATURE	T 85
MAX TEMPERATURA BULBO MAX BULB TEMPERATURE	260 °C
PORTATA CONTATTI CONTACTS RATING	NC 2,5FLA - 16A N.I. 250V~ NO 0,5A N.I. 250V~
EFFETTO TEMPERATURA AMBIENTE AMBIENT TEMPERATURE EFFECT	- 0,18°C/°C (*)
FLUIDO CONTROLLATO CONTROLLED MEDIUM	ACQUA , OLIO WATER , OIL
GRADO DI INQUINAMENTO POLLUTION SITUATION	2 (EN 60730-1)

SCHEMA ELETTRICO
WIRING DIAGRAM

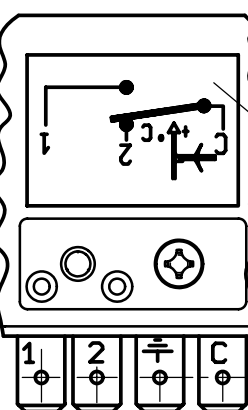
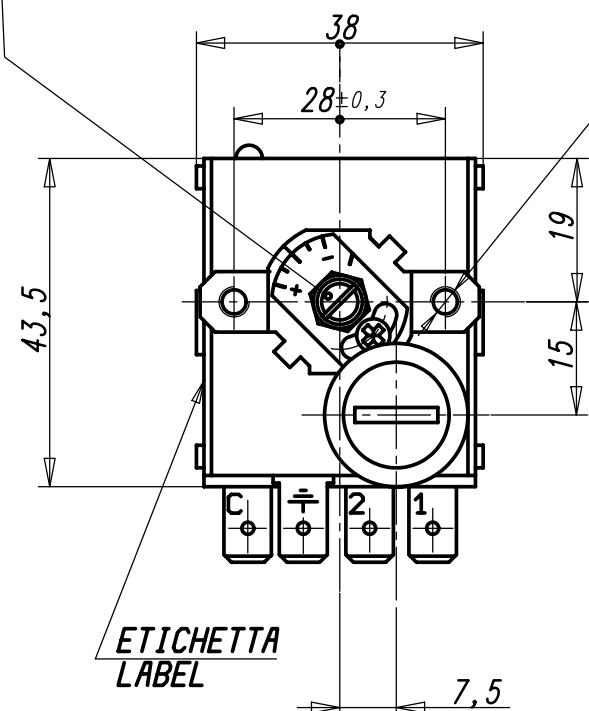


VALORI D'INTERVENTO CON THERMOSTATO A TEMPERATURA AMBIENTE DI 20 °C
SWITCHING POINT WITH THERMOSTAT AT AMBIENT TEMPERATURE = 20 °C

(*) VARIAZIONE DEL PUNTO DI INTERVENTO IN RAPPORTO ALLA VARIAZIONE DAL VALORE DI RIFERIMENTO DELLA TEMPERATURA AMBIENTE

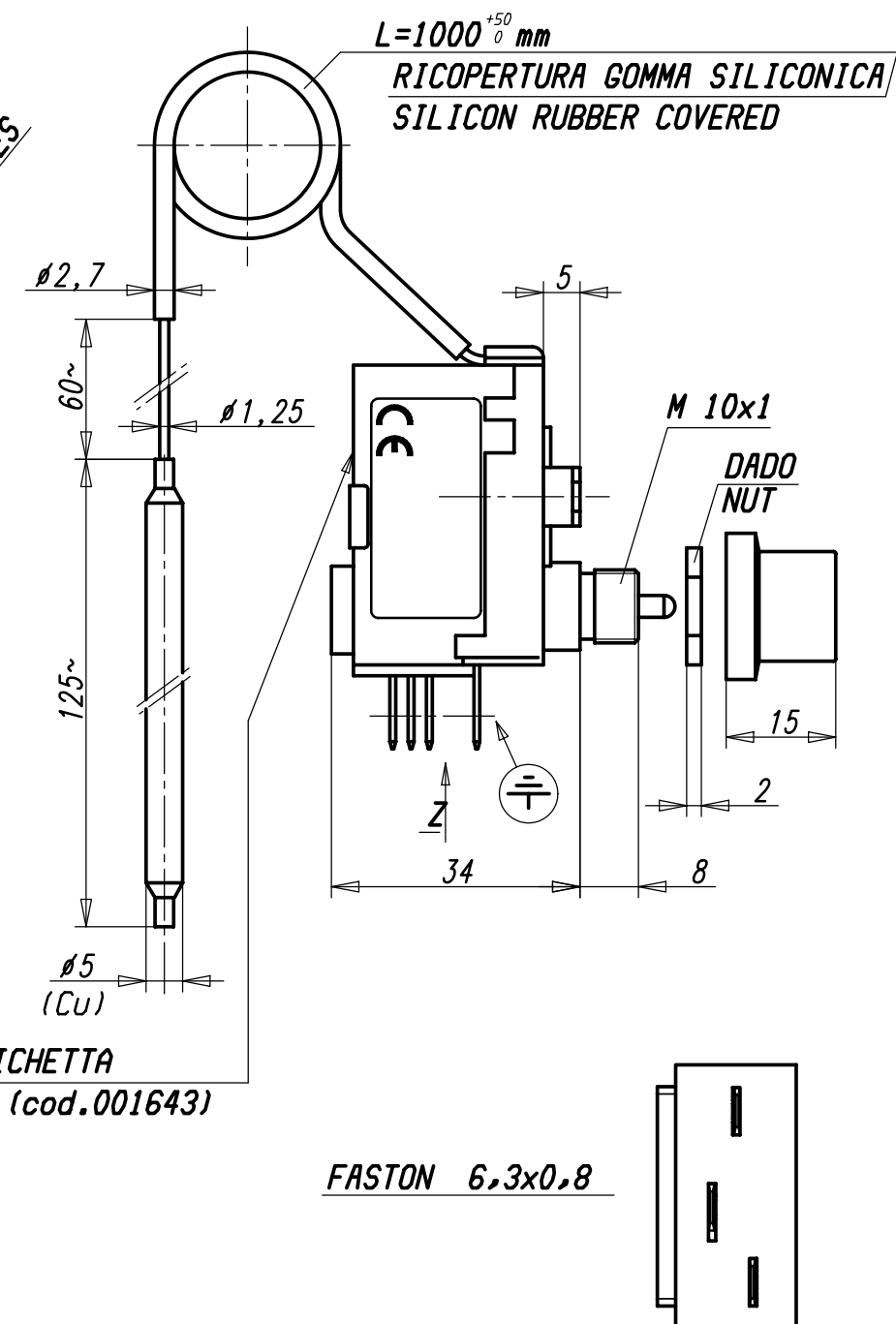
(*) CHANGE IN SWITCHING POINT REFERRED TO CHANGE FROM REFERENCE OF AMBIENT TEMPERATURE

SIGILLATO CON VERNICE
PAINT SEALED



POSIZIONAMENTO ETICHETTA
LABEL POSITIONING (cod.001643)

INSTALLAZIONE DA EFFETTUARSI SOLO DA PARTE DI PERSONALE SPECIALIZZATO
INSTALLATION TO BE MADE BY SPECIALIZED TECHNICIANS ONLY



Verificato	03/06/13 VARIATA DISTANZA SGUAINATURA LATO THERMOSTATO MCAP												
	06/04/10 - AGGIORNATO E RIALLINEATO DISEGNO CON ANAGRAFICA												
Modificato	Peso grezzo	Quote senza indicazione di tolleranza: precisione gruppo B							Lunghezza lato minore α				
		da 0 a < 6	da 6 a < 30	da 30 a < 120	da 120 a < 315	da 315 a < 1000	da 1000 a ≤ 2000	OLTRE 2000	da 0 a < 10	da 10 a < 50	da 50 a ≤ 100	OLTRE 100	
	Peso finito	A	±0.05	±0.1	±0.15	±0.2	±0.3	±0.5	-	±1*	±30'	±20'	±10'
		B	±0.1	±0.2	±0.3	±0.5	±0.8	±1.2	±2				
Progetto N°	C	±0.2	±0.5	±0.8	±1.2	±2	±3	±4					
Date	Diseg.					Verif.	E. RUSSO		06/04/10				
	Scala	1:1		Sost. II		Disegno/Codice		541839					
Mod. num.	Denominaz.	DISPOSITIVO TERMICO DI INTERRUZIONE LS1											
	A3	Il presente disegno non può essere riprodotto, copiato o comunicato a terzi senza la nostra autorizzazione, come a termine di legge sui diritti d'autore											

