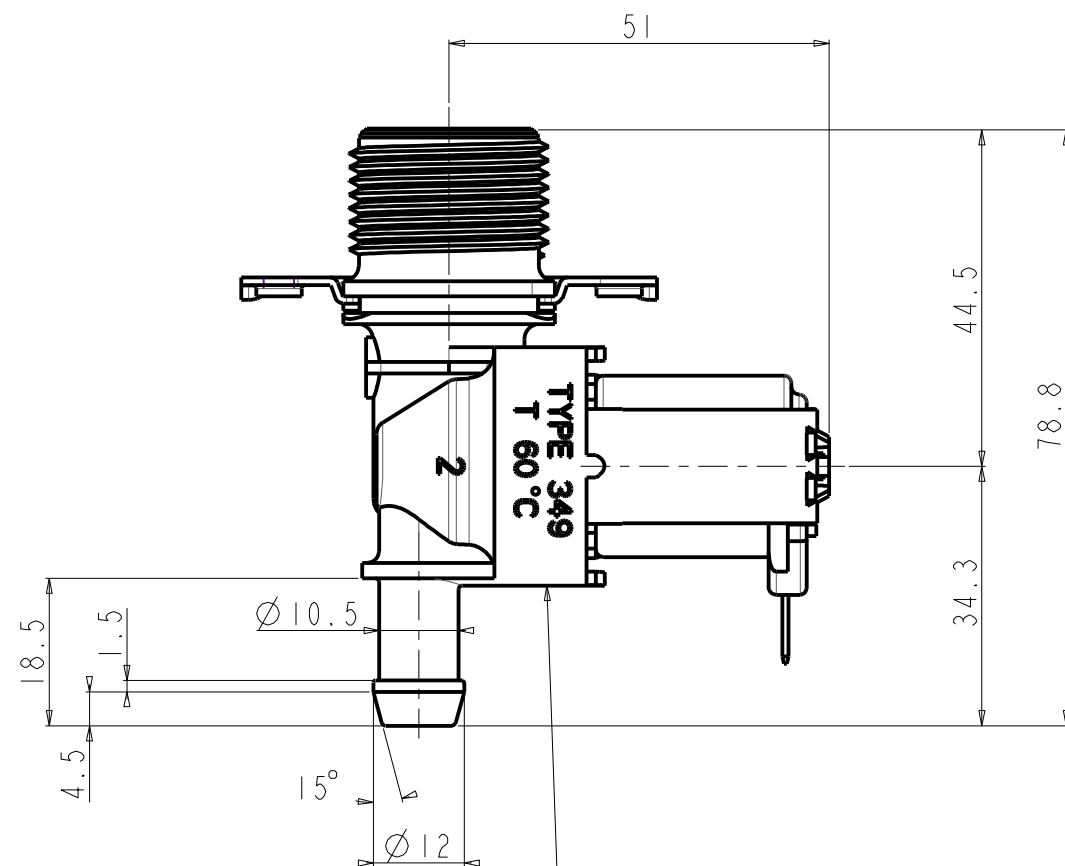


REGOLATORE IN USCITA 5 L/min
Outlet flow rate 5 L/min

NOTA 5



NOTA 4

RIF. REF.	DATI DA TIMBRARE CON INCHIOSTRO INDELEBILE NOTE TO BE PRINTED WITH INDELEBILE INK
DATA DATE	SETT. / ANNO WEEK / YEAR
CODICE ELBI ELBI CODE	33490242

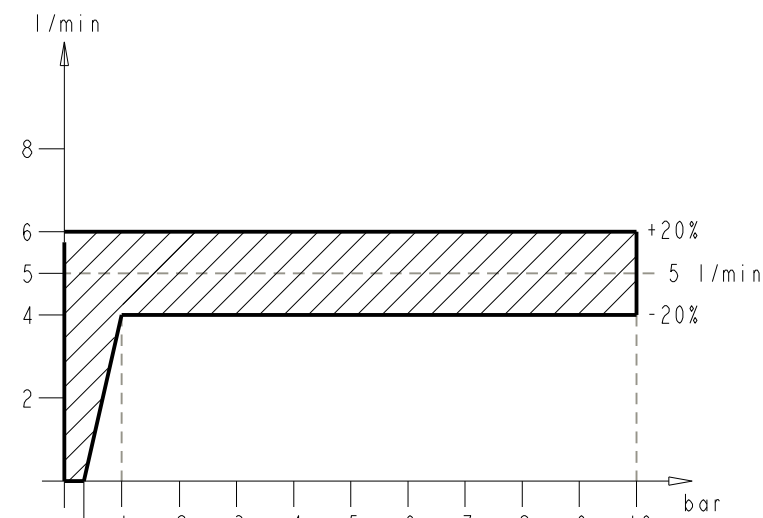


DIAGRAMMA DI PORTATA USCITA 1
Flow rate diagram Outlet 1

NOTA 3

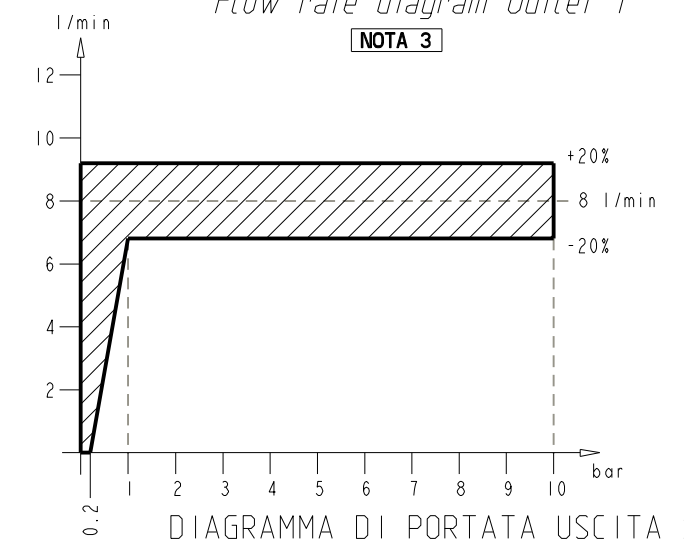


DIAGRAMMA DI PORTATA USCITA 2
Flow rate diagram Outlet 2

NOTA 2

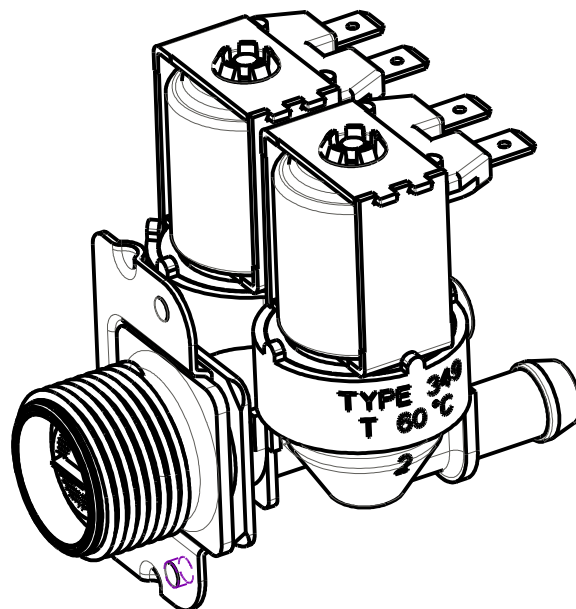
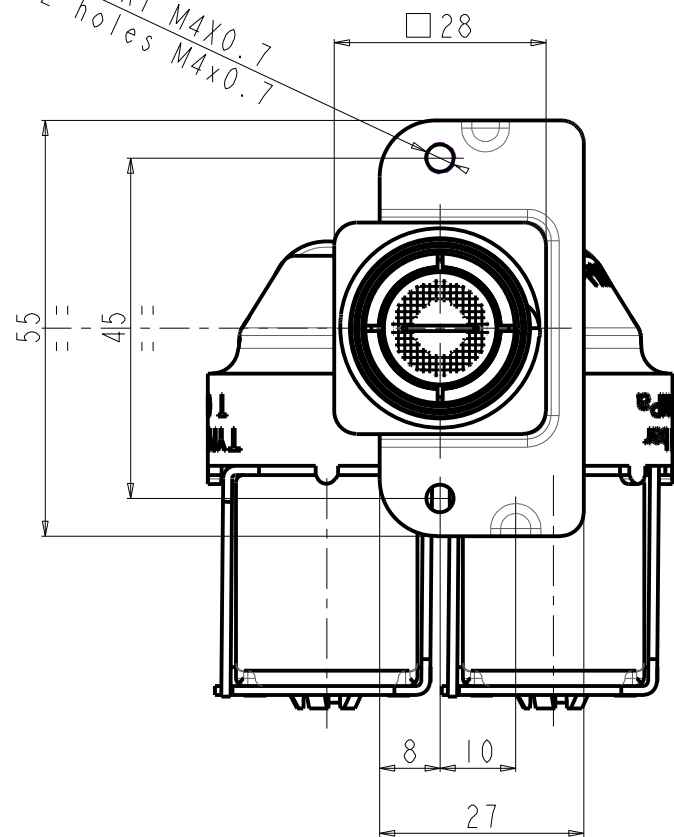
NOTA 1

COLLAUDARE L'ELETTROVALVOLA SECONDO CAPITOLATO ELBI N° 1.176
IMPOSTAZIONE MONTAGGI INTERNI SECONDO S 7144
VALVE TO BE TESTING IN ACCORDING TO ELBI SPECIFICATIONS 1.176
VALVE ASSEMBLED ACCORDING TO ELBI DRAWING S 7144

TENSIONE BOBINA 220/240V 50Hz
RATED VOLTAGE 220/240V 50Hz

CODICE CLIENTE : 086010002
CUSTOMER CODE : 086010002

NR. 2 FORI MAX0.7
nr. 2 holes MAX0.7



A	EL04661	00	19/05/10	Nuova classificazione per produzione in Elbi	Baratella Rendesi
TOLLERANZE GEOMETRICHE, CARATTERISTICHE DI CONTROLLO E GEOMETRIC TOLERANCE, CONTROL AND PRODUCT CHARACTERISTICS SPEC. SPC PRODOTTO SECONDO NORMA TECNICA ELBI/BITRON 03.00.00 ACCORDING TO ELBI/BITRON TECHNICAL SPECIFICATION 03.00.00					
UP TO 3±0.125 >3 TO 6±0.15 >6 TO 10±0.18 >10 TO 18±0.215 >18 TO 30±0.26 >30 TO 50±0.31 >50 TO 80±0.37 >80 TO 120±0.435 >120 TO 180±0.5 >180 TO 250±0.575 >250 TO 315±0.65 OVER 315±0.7					
DIMENSIONI, LUNGHEZZE E DIAMETRI (mm) SEC. UNI EN 20286 IT14 / DIMENSIONS, LENGTH AND DIAMETERS (mm) ACCORDING TO UNI EN 20286 IT14					CENTRO DI COMPETENZA / COMPETENCE CENTER
					ELBI International S.p.A.
STAMPO/FIG. MOLD/CAVITY	SCALA/SCALE	Pro/E	APPLICAZIONE / APPLICATION		DATA / DATE
1-1	1.000	Wildfire	ELETTROVALVOLA TYPE 349 SOLENOID VALVE TYPE 349		19/05/10
MATERIALE E CODICE GREZZO / MATERIAL AND MATERIAL CODE			PESO / WEIGHT (gr.)		ENTE / DEPT.
/			160,7		SETEC
TRATTAMENTO / TREATMENT			/		VISTO / APPROVED
DENOMINAZIONE / DESCRIPTION			COMPLESSIVO ASSEMBLY		Rendesi
SOSTITUISCE IL / REPLACE :					ARCHIVIO O N° DISEGNO/ARCHIVE OR DRAWING N.
/					/
IDENTIFICATIVO / PART N. :					IGE
33490242					00
33490242 G					