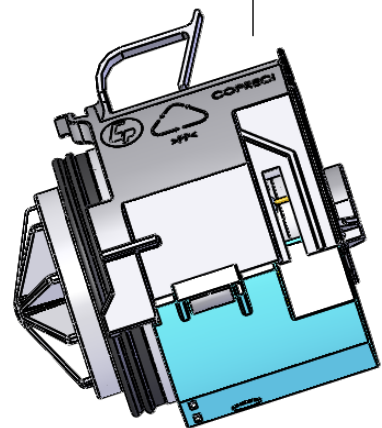
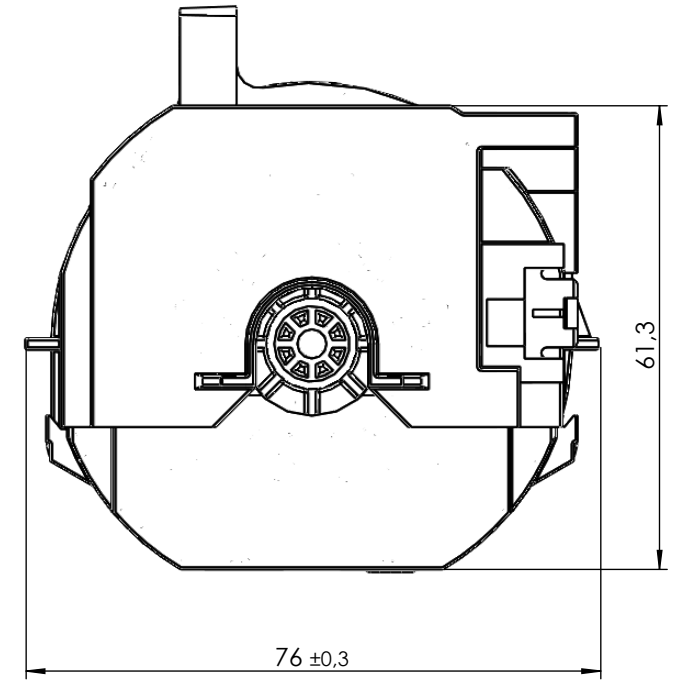
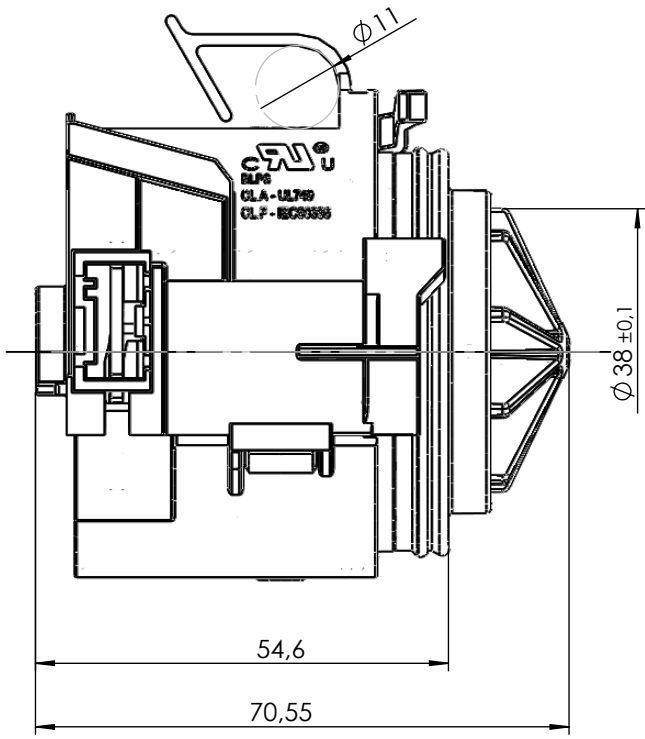
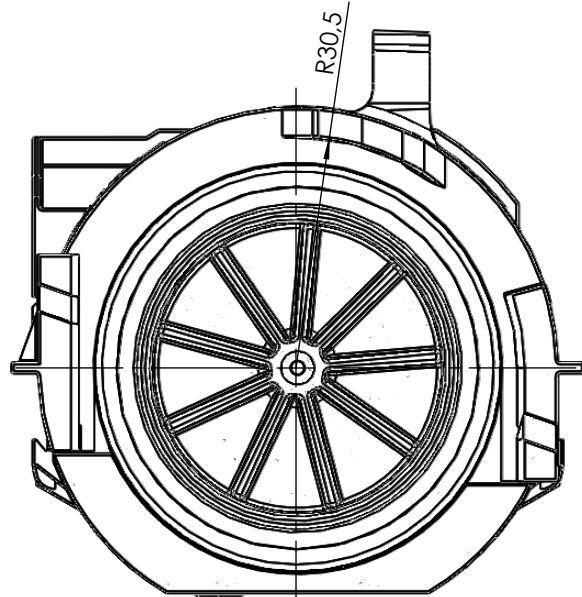


**Table**

Perdoi orokor linealak   Tolerancias gen. lineales   Linear general tolerances				
Dimension	>0 to 18	>18 to 30	>30 to 50	>50 to 80
Tolerance	±0.1	±0.15	±0.2	±0.3

**Cp>XX**  
 Kapazitatea eskatzen da  
 Se requiere capacidad  
 Capability required

**XX**  
 Kota kritikoa  
 Cota crítica  
 Critical dimension



**BLP3 02/015  
 EMBALAJE DE CARTÓN**

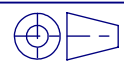
Voltaje/Frecuencia	230V/50Hz
Resistencia fase	65 ± 7% Ω @20°C
Marcado	BLP3 02/015 1 208 028
	3P AC Hora:Minuto Día/Año
Protector térmico	No

Neurriak mm-tan  
 Dimensiones en mm  
 Dimensions are in mm

Perdoi orokor lineala:  
 Tolerancia gen. lineal:  
 Linear general tolerance: See table

Angelu perdoi orokorra:  
 Tol. gen. angular:  
 Angular general tolerance: ±1° (draft angle 0.5°)

Kotatu gabeko erradioak:  
 Radios no acotados:  
 Non annotated radius: 0.5



Materia: Material <not specified>  
 Material:

Eskala: 1:1  
 Escala: 1:1  
 Escala: 1:1

**VALID ONLY  
 APPROVED DOCUMENTS**

Azken kolaboratzailea:  
 Ultimo colaborador:  
 Last contributor: dperez

**BLP3 02/015**

RoHS BETETZEN DU | CUMPLIMIENTO RoHS | RoHS COMPLIANCE

Dokumentu zk.:  
 Nº de documento:  
 Document No.: A0012736

Data:  
 Fecha:  
 Date: 2019-02-12 11:37 UTC

Egoera:  
 Estado:  
 State: approved

Erreferentzia:  
 Referencia:  
 Reference: 68000001

Ber. Ver. Ver.: B.0

