

## Ficha técnica

# Bomba para combustible modelo BFP 20/21 Tamaños 3 y 5

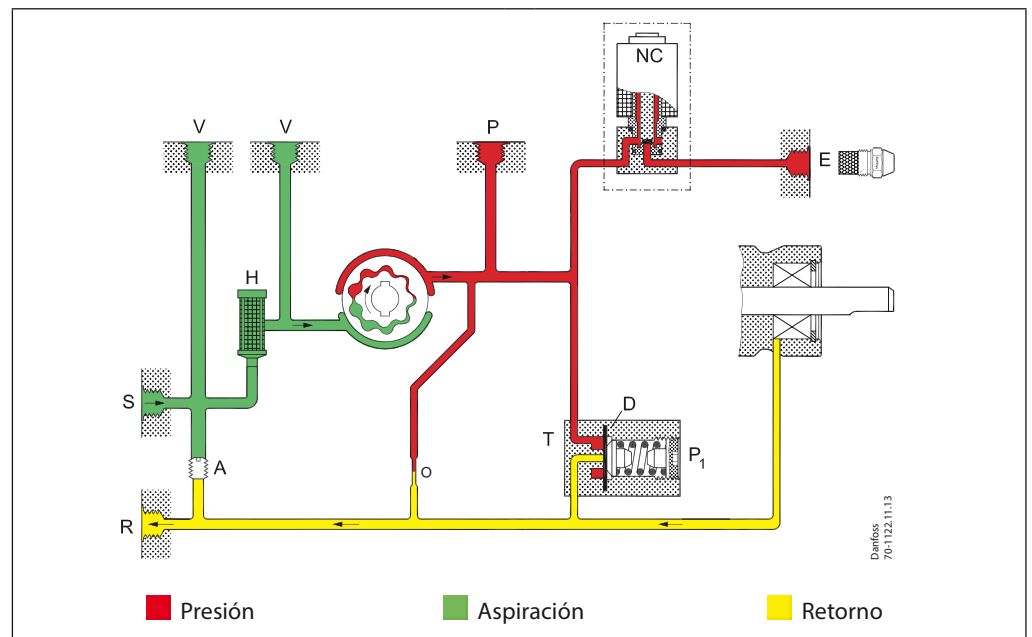
## Aplicación

Las bombas BFP 20/21 tamaños 3 y 5, están diseñadas para quemadores domésticos pequeños/medianos hasta 42 l/h.

## Aplicación y características

- Gasóleo y keroseno
- Aplicación para 1 ó 2 tuberías
- 1 etapa
- Regulador de presión incorporado
- Solenoide incorporada ( BFP 21)
- Filtro de cartucho

## Función



El combustible se envía desde la entrada (S) a través del filtro (H) al juego de piñones donde aumenta la presión. Al aplicar tensión se abre la válvula NC, (Normalmente Cerrada) y el combustible va hacia la salida de la boquilla. Por medio del diafragma (D) en el regulador de presión (T) la presión se mantiene constante en el valor ajustado mediante el tornillo (P1). En sistemas de dos tuberías el exceso de combustible vuelve a la salida de retorno (R) y al tanque de almacenamiento. En sistemas de 1 tubería con la salida del retorno bloqueada y el tornillo (A) desmontado, el combustible vuelve internamente al juego de engranajes (ver detalle en figura).

**Función de corte, válvula solenoide (BFP 21)**

Cuando para el quemador, se corta la tensión a la válvula NC interrumpiéndose el caudal a la salida de la boquilla.

La bomba BFP 20 no tiene válvula solenoide. En los sistemas que utilizan esta bomba, debe instalarse una válvula de corte en la salida de la boquilla.

**Purga**

En sistemas de dos tuberías, la bomba se purga automáticamente y el aire se envía a través de la restricción (O) a la salida de retorno (R).

En sistemas de una tubería con la salida de retorno bloqueada, la purga debe efectuarse a través de la boquilla (E) o la salida de toma de presión (P).

**Garantía**

Danfoss no puede ofrecer ninguna garantía en bombas utilizadas fuera de especificaciones o con fluidos con partículas abrasivas.

*Nota!*

*No monte la bomba con la válvula de solenoide hacia abajo.*

*La válvula de solenoide debe sustituirse después de 250 000 funcionamiento o 10 años (vida útil estimada y aprobada).*

**Identificación**

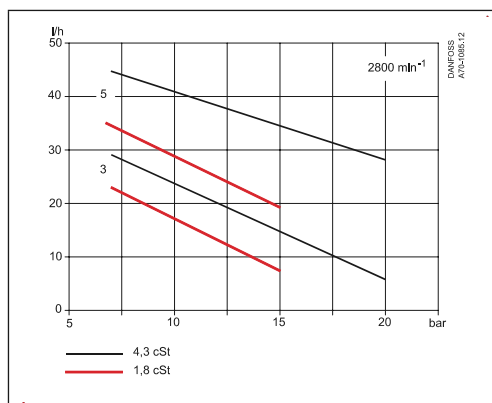
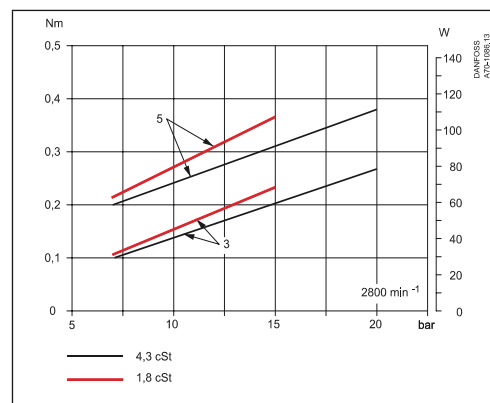
<b>BFP</b>	<b>2</b>	<b>1</b>	<b>L</b>	<b>5</b>	<b>L</b>	
						<b>R:</b> Salida boquilla, der. <b>L:</b> Salida boquilla, izq.
						<b>3:</b> Capacidad 24 l/h <b>5:</b> Capacidad 42 l/h
						<b>R:</b> Sentido de giro, horario <b>L:</b> Sentido de giro, antihor.
						<b>0:</b> Sin válvula solenoide <b>1:</b> Con válvula solenoide
						<b>2:</b> Filtro de cartucho, ajuste de presión, frontal

 Capacidad a 4.3 cSt, 10 bar y 2800 min<sup>-1</sup>
**Especificaciones**

<b>BFP 20/21</b>	<b>3</b>	<b>5</b>
Tipos de combustible	Gasóleo estándar y gasóleo según DIN V 51603-6 EL A Bio-10 (máx. 10 % FAME)	
Rango de viscosidad. (medida en la entrada) <sup>1)</sup>	(1,3) 1,8 - 12,0 cSt. (mm <sup>2</sup> /seg)	
Filtro área/malla	11 cm <sup>2</sup> /200 µm	
Rango presión <sup>2)</sup>	7 - 20 bar	
Ajuste de fábrica	10 ±1 bar	
Max. pressure in Aspiración/ Salida retorno	2 bar	
Velocidad	2400 - 3450 min <sup>-1</sup>	1400 - 3450 min <sup>-1</sup>
Par máx.	0,1 Nm	0,12 Nm
Temperatura ambiente/ transporte	-20 a +70° C	
Temperatura del fluido	0 a +70° C	
Consumo de la bobina	9 W	
Tensión. (Otras tensiones bajo pedido)	230 V, 50/60 Hz	
Protección de la bobina	IP 40	
Eje/cuello	EN 225	

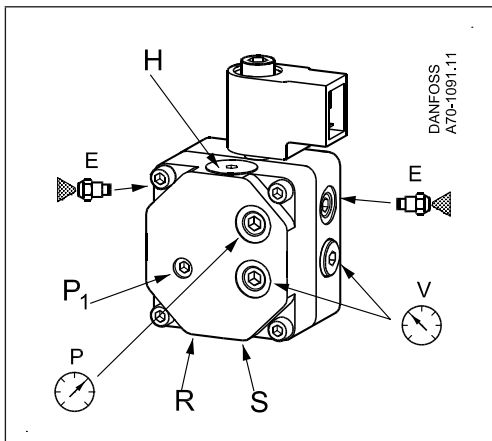
<sup>1)</sup> Bombas especiales para keroseno

<sup>2)</sup> Máx. 12 bar a 1,3 cSt. Máx. 15 bar a 1,8 cSt.

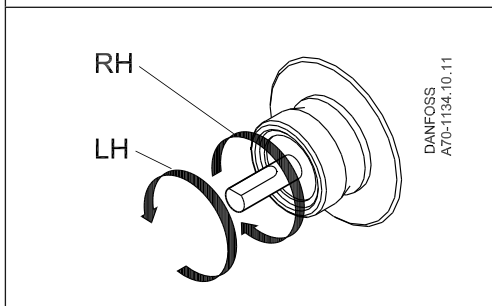
**Capacidad de la boquilla**

**Par**
**Alimentación consumo**


Conexiones

El ejemplo muestra la bomba BFP 21 L5L



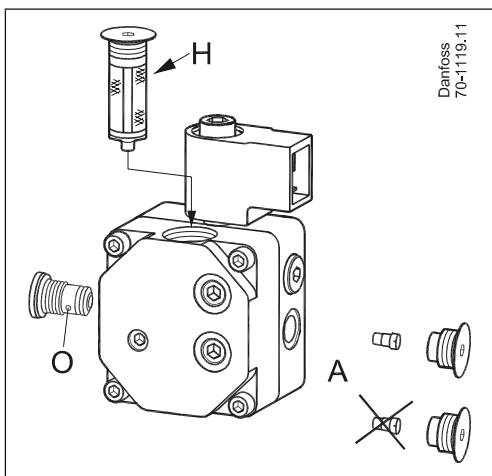
- P<sub>1</sub>:** Ajuste de presión
- S:** Aspiración G 1/4
- R:** Salida retorno G 1/4
- E:** Conexión boquilla G 1/8
- P:** Toma de presión G 1/8
- V:** Toma de vacío G 1/8
- H:** Filtro



Nota! El sentido de giro, la conexión para la boquilla y otras, se visualizan desde el final del eje.

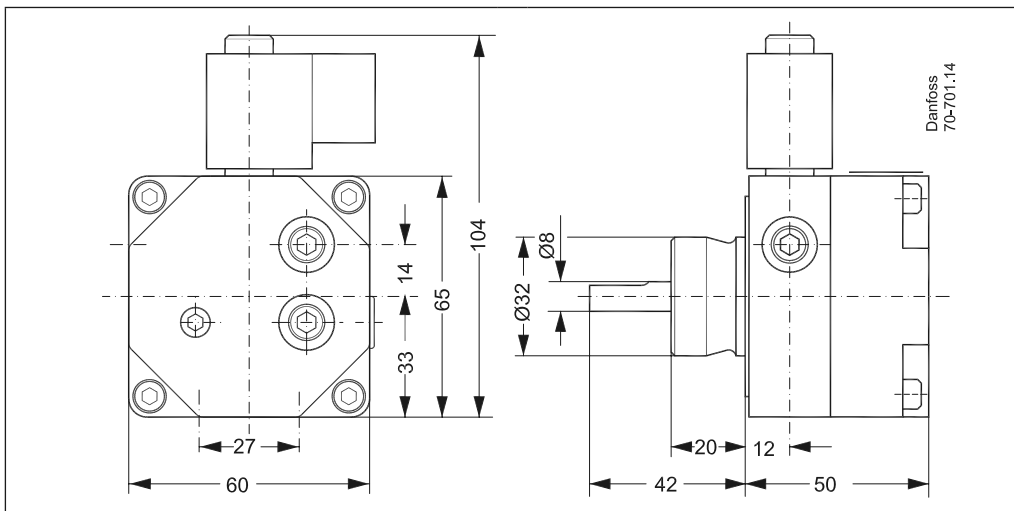
- RH:** R-giro
- LH:** L-giro

Cambio para funcionamiento entre 1 y 2 tuberías. Sustitución del filtro



- H:** Filtro
- A:** Sistema 2 tuberías: Con tornillo  
Sistema 1 tubería: Sin tornillo

Dimensiones





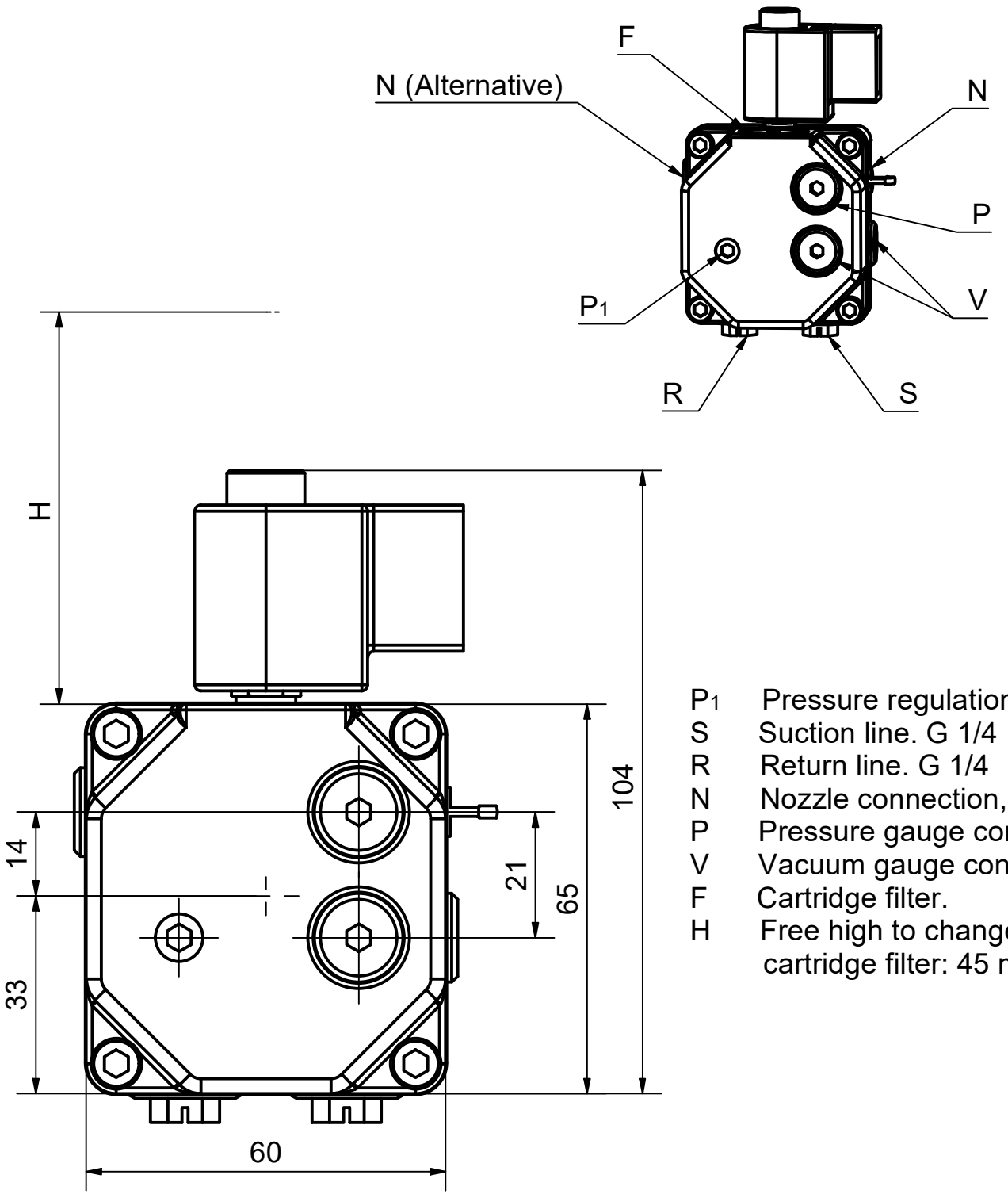
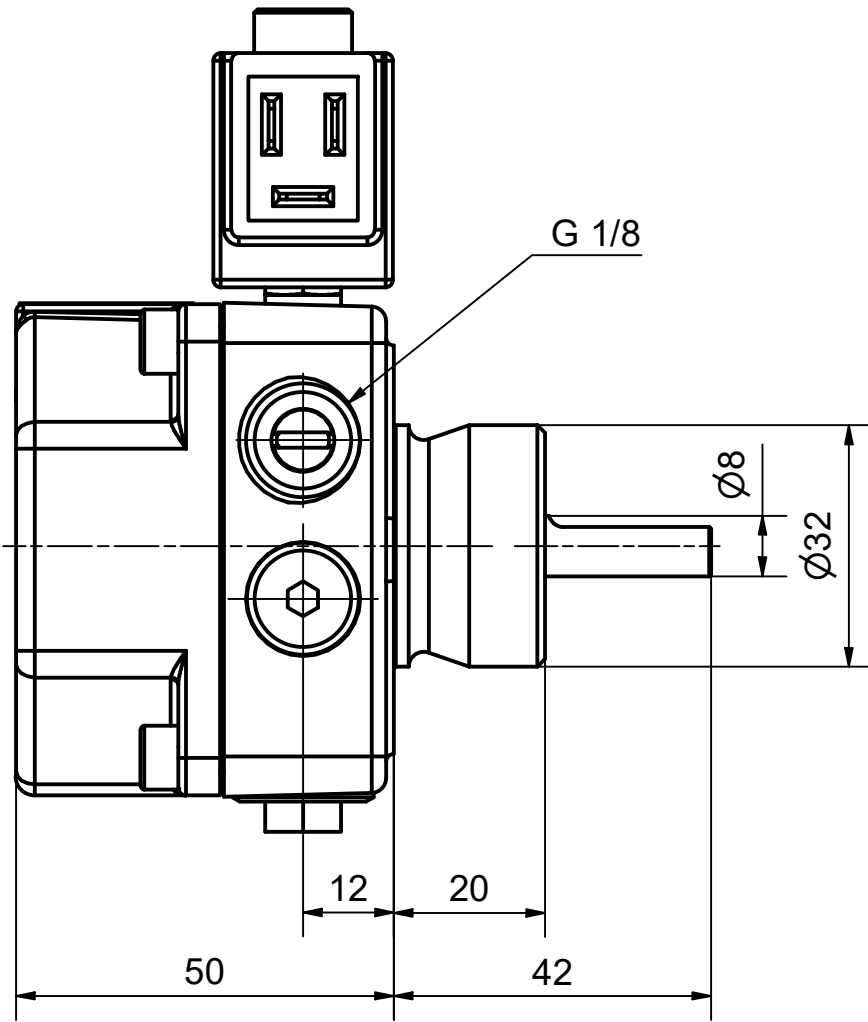
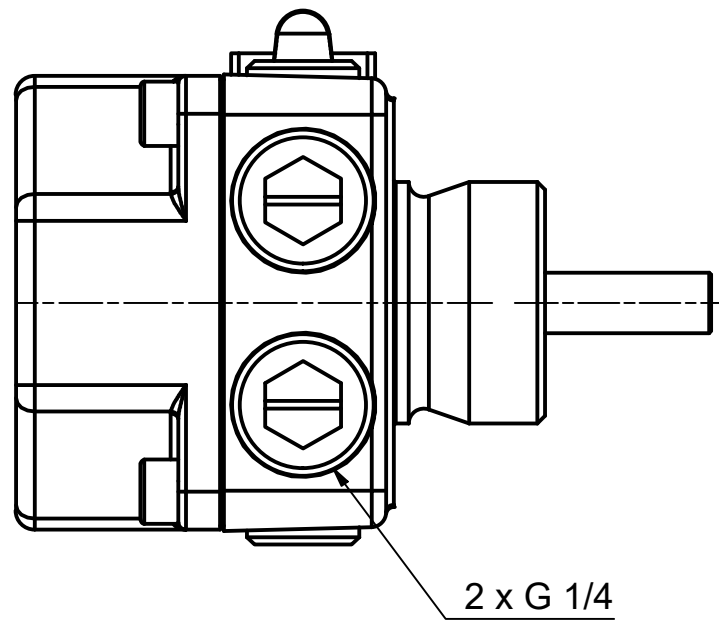
Puede encontrar documentación complementaria sobre los componentes del quemador en <http://heating.danfoss.es/>

**Danfoss S.A.**

Climate Solutions • danfoss.es • +34 91 198 61 00 • csciberia@danfoss.com

---

Cualquier información, incluida, entre otras, la información sobre la selección del producto, su aplicación o uso, el diseño del producto, el peso, las dimensiones, la capacidad o cualquier otro dato técnico presente en los manuales de los productos, descripciones de catálogos, anuncios, etc., independientemente de si se ofrece por escrito, oralmente, electrónicamente, en línea o mediante descarga, se considera información de carácter informativo y solo será vinculante en la medida en que se haga referencia explícita a dicha información en un presupuesto o confirmación de pedido. Danfoss no acepta ninguna responsabilidad por posibles errores que pudieran aparecer en sus catálogos, folletos, videos y otros materiales. Danfoss se reserva el derecho a modificar sus productos sin previo aviso. Esto también se aplica a los productos solicitados pero no entregados, siempre que dichas alteraciones puedan realizarse sin cambios en la forma, el ajuste o la función del producto. Todas las marcas comerciales que aparecen en este material son propiedad de Danfoss A/S o de empresas del grupo Danfoss. Danfoss y el logotipo de Danfoss son marcas comerciales de Danfoss A/S. Todos los derechos reservados.



- P1 Pressure regulation.
- S Suction line. G 1/4
- R Return line. G 1/4
- N Nozzle connection, left or right. G 1/8
- P Pressure gauge connection. G 1/8
- V Vacuum gauge connection. G 1/8
- F Cartridge filter.
- H Free high to change cartridge filter: 45 mm

		Projection	Scale	Material
			1:1 - 1:2	Danfoss Standard
				500B0598
Mrk.	Approval./Rev.	Date		
Replace.	51000020077	2022.11.04		
Design.	Rolf Irming Andersen	2022.11.04		
Approval				
Confidential: Property of Danfoss A/S, Nordborg. Not to be handed over to, copied or used by third party. Two- or three dimensional reproduction of contents to be authorized by Danfoss A/S.				BFP 21 L3 071N7107
				No. 071M7107
				AB