



# Bombas

## BFP 20/21

-Tamaños 3 y 5

## Descripción

Las bombas de combustible BFP 20/21 de los tamaños 3 y 5 están diseñadas para quemadores domésticos de tamaño pequeño/mediano de hasta 42 l/h.

## Características y beneficios

- Aceite ligero, queroseno y mezclas de biocombustibles
- Funcionamiento con 1 o 2 tuberías
- 1 etapa
- Regulador de presión integrado
- Función de corte de la válvula solenoide (BFP 21)
- Filtro de cartucho
- Presión biocompatible y válvula solenoide (versión Bio100)

## Aplicaciones

- Quemadores de combustible domésticos de tamaño pequeño/mediano hasta 42 l/h.



Compatibilidad con gasóleo de calefacción hasta el 100 % de biodiésel (FAME y UCOME)

## Pedidos

### Números de código de producto

Tipo	Salida de boquilla/presión	Rotación	1 o 2 etapas	Capacidad [l/h]	Biofuel blend	Code number
BFP 21	R	L	1	16.00	100	071N2306
BFP 21	R	L	1	16.00	10	071N2304
BFP 21	R	L	1	16.00	10	071N1177
BFP 21	R	R	1	16.00	10	071N1176
BFP 20	L + R	R	1	24.00	10	071N0200
BFP 21	R	R	1	24.00	10	071N0109
BFP 20	L	L	1	24.00	10	071N0125
BFP 21	L + R	R	1	24.00	10	071N7157
BFP 21	R	L	1	24.00	10	071N0185
BFP 21	L + R	R	1	24.00	10	071N1297
BFP 21	L	L	1	24.00	30	071N2140
BFP 21	L + R	L	1	24.00	100	071N7170
BFP 21	L	R	1	24.00	10	071N1109
BFP 21	R	R	1	24.00	10	071N0255
BFP 21	L	L	1	24.00	10	071N1250
BFP 21	R	R	1	24.00	10	071N0231
BFP 20	L + R	R	1	24.00	10	071N7169
BFP 21	L	L	1	24.00	10	071N4107
BFP 21	R	R	1	24.00	10	071N2336
BFP 21	L	R	1	24.00	10	071N1254
BFP 21	R	L	1	24.00	10	071N1175
BFP 21	L	R	1	24.00	10	071N1256
BFP 21	R	L	1	24.00	10	071N1251
BFP 21	L	L	1	24.00	10	071N0107
BFP 21	L + R	L	1	24.00	10	071N7156
BFP 21	L	R	1	24.00	10	071N0167
BFP 20	L + R	L	1	24.00	10	071N7168
BFP 21	R	R	1	24.00	10	071N2117



BFP 21	L	L	1	24.00	10	071N1200
BFP 21	L	L	1	24.00	10	071N0250
BFP 21	R	R	1	24.00	10	071N1248
BFP 21	R	R	1	42.00	10	071N2335
BFP 21	L	L	1	42.00	10	071N0292
BFP 20	L	R	1	42.00	10	071N1281
BFP 21	L + R	R	1	42.00	10	071N7173
BFP 20	L + R	R	1	42.00	10	071N7129
BFP 21	L + R	R	1	42.00	10	071N0260
BFP 20	L + R	L	1	42.00	10	071N7126
BFP 21	L	L	1	42.00	10	071N0299
BFP 21	L + R	L	1	42.00	10	071N7172
BFP 21	L	L	1	42.00	10	071N1266
BFP 21	L + R	R	1	42.00	10	071N0207
BFP 21	L + R	L	1	42.00	10	071N0258
BFP 21	L + R	L	1	42.00	10	071N0268

Capacidad de la boquilla a 4,3 cSt., 10 bar 2800 min-1

La rotación y la salida de la boquilla/presión se determinan siempre mirando desde el extremo del eje de la bomba.

**Identificación**

Ejemplo:  
BFP **B 21 L 5 L**

BFP	
<b>B</b>	B: Biocombustible listo para hasta el 100%
<b>2</b>	2: filtro de cartucho, ajuste de presión en la parte delantera
<b>1</b>	0: sin electroválvula 1: con una válvula solenoide
<b>L</b>	R: Sentido de giro, horario L: Sentido de giro, antihor
<b>5</b>	3: Capacidad 24 l/h 5: Capacidad 42 l/h
<b>L</b>	R: Salida de boquilla derecha L: Salida de boquilla izquierda

Capacidad a 4.3 cSt, 10 bar y 2800 min-1

## Números de código de accesorios



071G0200  
**CABLE PARA VÁLVULA NC, 500 mm OEM**  
 CABLE PARA VÁLVULA NC, 500 mm OEM

Productos relacionados

071N0226 071N0251 071N1194



071G0204  
**CABLE PARA VÁLVULA NC, 710 mm OEM**  
 CABLE PARA VÁLVULA NC, 710 mm OEM

Productos relacionados

071N0226 071N0251 071N1194



071G0208  
**CABLE PARA VÁLVULA NC, 630 mm OEM**  
 CABLE PARA VÁLVULA NC, 630 mm OEM

Productos relacionados

071N0226 071N1194



071N1055  
**TAPÓN PARA CONEXIONES DE 1/4"**  
 TAPÓN PARA CONEXIONES DE 1/4"

Productos relacionados

071N0226 071N0251 071N1194



071G2245  
**CABLE PARA VÁLVULA NC, 2100 mm**  
 CABLE PARA VÁLVULA NC, 2100 mm

Productos relacionados

071N0226 071N0251 071N1194



071N0601  
**SIN BOBINA 220/240V**  
 SIN BOBINA 220/240V

Productos relacionados

071N0251



071B0011  
**CASQUILLO 32 x 54mm.**  
 CASQUILLO 32 x 54mm.

Productos relacionados

071N0251



071N0604  
**TAPÓN DE 1/8" PARA PUERTOS P Y V.**  
 TAPÓN DE 1/8" PARA PUERTOS P Y V.

Productos relacionados

071N0251



071N0010

**BOBINA 220/240VCA**

BOBINA 220/240VCA

Productos relacionados

071N0251



071N0007

**VÁLVULA DE SERVICIO NC  
PARA 24VCC**

VÁLVULA DE SERVICIO NC PARA  
24VCC

Productos relacionados

071N0251



071N0062

**BOBINA 24VCA**

BOBINA 24VCA

Productos relacionados

071N0251



071N0064

**FILTRO DE CARTUCHO BFP**

FILTRO DE CARTUCHO BFP

Productos relacionados

071N0251



071N0074

**TAPÓN PARA FILTRO DE  
CARTUCHO.**

TAPÓN PARA FILTRO DE  
CARTUCHO.

Productos relacionados

071N0251



071N0061

**BOBINA 110/120VCA**

BOBINA 110/120VCA

Productos relacionados

071N0251



071N0047

**CASQUILLO 32 x 54mm CON  
BRIDA ESTÁNDAR**

CASQUILLO 32 x 54mm CON  
BRIDA ESTÁNDAR

Productos relacionados

071N0251



071N0050

**VÁLVULA NC**

VÁLVULA NC

Productos relacionados


071N0251



071G0202  
**CABLE PARA VÁLVULA NC,  
 280 mm OEM**  
 CABLE PARA VÁLVULA NC, 280  
 mm OEM

Productos relacionados

071N0251



071N1033  
**JUNTA TÓRICA Ø 54 PARA  
 CUBIERTA**  
 JUNTA TÓRICA Ø 54 PARA  
 CUBIERTA

Productos relacionados

071N0251



071N0065  
**TAPÓN M10 PARA VÁLVULA  
 NC.**  
 TAPÓN M10 PARA VÁLVULA NC.

Productos relacionados

071N0251

### Números de código de piezas de repuesto

If your product code is not listed as a related product for any accessories, please reach out to us for assistance.



071B0011  
**CASQUILLO 32 x 54mm.**  
 CASQUILLO 32 x 54mm.

Productos relacionados

071N0110	071N0203	071N0209	071N0211
071N0226	071N0291	071N0292	071N0299
071N1107	071N1109	071N1173	071N1175
071N1176	071N1177	071N1194	071N1195
071N1200	071N1217	071N1248	071N1250
071N1251	071N1254	071N1256	071N1266
071N1281	071N1297	071N2109	071N2111
071N2117	071N2130		



071N3011  
**VÁLVULA DE SERVICIO NC  
 LE-S**  
 VÁLVULA DE SERVICIO NC LE-  
 S

Productos relacionados

071N0110	071N0203	071N0209
071N0211	071N0226	071N0291
071N0292	071N0299	071N1107
071N1109	071N1173	071N1175
071N1176	071N1177	071N1194
071N1195	071N1200	071N1217
071N1248	071N1250	071N1251
071N1254	071N1256	071N1266
071N1297	071N2109	071N2111
071N2117	071N2130	071N2132



071N0074

**TAPÓN PARA FILTRO DE  
CARTUCHO.**

TAPÓN PARA FILTRO DE CARTUCHO.

Productos relacionados

- 071N0110
- 071N0203
- 071N0209
- 071N0211
- 071N0226
- 071N0291
- 071N0292
- 071N0299
- 071N1107
- 071N1109
- 071N1173
- 071N1175
- 071N1176
- 071N1177
- 071N1194
- 071N1195
- 071N1200
- 071N1217
- 071N1248
- 071N1250
- 071N1251
- 071N1254
- 071N1256
- 071N1266
- 071N1281
- 071N1297
- 071N2109
- 071N2111
- 071N2117
- 071N2130



071N0008

**BOBINA 24VCC.**

BOBINA 24VCC.

Productos relacionados

- 071N0110
- 071N0203
- 071N0209
- 071N0211
- 071N0226
- 071N0291
- 071N0292
- 071N0299
- 071N1107
- 071N1109
- 071N1173
- 071N1175
- 071N1176
- 071N1177
- 071N1194
- 071N1195
- 071N1200
- 071N1217
- 071N1248
- 071N1250
- 071N1251
- 071N1254
- 071N1256
- 071N1266
- 071N1297
- 071N2109
- 071N2111
- 071N2117
- 071N2130
- 071N2132



071N0050

**VÁLVULA NC**

VÁLVULA NC

Productos relacionados

- 071N0107
- 071N0110
- 071N0203
- 071N0209
- 071N0211
- 071N0226
- 071N0291
- 071N0292
- 071N0299
- 071N1107
- 071N1109
- 071N1173
- 071N1175
- 071N1176
- 071N1177
- 071N1194
- 071N1195
- 071N1200
- 071N1217
- 071N1248
- 071N1250
- 071N1251
- 071N1254
- 071N1256
- 071N1266
- 071N1297
- 071N2109
- 071N2111
- 071N2117
- 071N2130



071N1033

**JUNTA TÓRICA Ø 54 PARA  
CUBIERTA**

JUNTA TÓRICA Ø 54 PARA  
CUBIERTA

Productos relacionados

- 071N0107
- 071N0110
- 071N0203
- 071N0209
- 071N0211
- 071N0226
- 071N0291
- 071N0292
- 071N0299
- 071N1107
- 071N1109
- 071N1173
- 071N1175
- 071N1176
- 071N1177
- 071N1194
- 071N1195
- 071N1200
- 071N1217
- 071N1248
- 071N1250
- 071N1251
- 071N1254
- 071N1256
- 071N1266
- 071N1281
- 071N1297
- 071N2109
- 071N2111
- 071N2117



071N0064  
**FILTRO DE CARTUCHO BFP**  
 FILTRO DE CARTUCHO BFP

Productos relacionados

- 071N0107
- 071N0110
- 071N0203
- 071N0209
- 071N0211
- 071N0226
- 071N0291
- 071N0292
- 071N0299
- 071N1107
- 071N1109
- 071N1173
- 071N1175
- 071N1176
- 071N1177
- 071N1194
- 071N1195
- 071N1200
- 071N1217
- 071N1248
- 071N1250
- 071N1251
- 071N1254
- 071N1256
- 071N1266
- 071N1281
- 071N1297
- 071N2109
- 071N2111
- 071N2117



071N1006  
**BOBINA T85 230VCA**  
 BOBINA T85 230VCA

Productos relacionados

- 071N0110
- 071N0203
- 071N0209
- 071N0211
- 071N0226
- 071N0291
- 071N0292
- 071N0299
- 071N1107
- 071N1109
- 071N1173
- 071N1175
- 071N1176
- 071N1177
- 071N1194
- 071N1195
- 071N1200
- 071N1217
- 071N1248
- 071N1250
- 071N1251
- 071N1254
- 071N1256
- 071N1266
- 071N1297
- 071N2109
- 071N2111
- 071N2117
- 071N2130
- 071N2132



071N0062  
**BOBINA 24VCA**  
 BOBINA 24VCA

Productos relacionados

- 071N0107
- 071N0110
- 071N0203
- 071N0209
- 071N0211
- 071N0226
- 071N0291
- 071N0292
- 071N0299
- 071N1107
- 071N1109
- 071N1173
- 071N1175
- 071N1176
- 071N1177
- 071N1194
- 071N1195
- 071N1200
- 071N1217
- 071N1248
- 071N1250
- 071N1251
- 071N1254
- 071N1256
- 071N1266
- 071N1297
- 071N2109
- 071N2111
- 071N2117
- 071N2130



071N0604  
**TAPÓN DE 1/8" PARA PUERTOS P.Y.V.**  
 TAPÓN DE 1/8" PARA PUERTOS P.Y.V.

Productos relacionados

- 071N0107
- 071N0110
- 071N0203
- 071N0209
- 071N0211
- 071N0226
- 071N0291
- 071N0292
- 071N0299
- 071N1107
- 071N1109
- 071N1173
- 071N1175
- 071N1176
- 071N1177
- 071N1194
- 071N1195
- 071N1200
- 071N1217
- 071N1248
- 071N1250
- 071N1251
- 071N1254
- 071N1256
- 071N1266
- 071N1281
- 071N1297
- 071N2109
- 071N2111
- 071N2117



071N0041

**TORNILLO DE CONVERSIÓN A  
FUNCIONAMIENTO CON 2  
TUBERÍAS**

TORNILLO DE CONVERSIÓN A  
FUNCIONAMIENTO CON 2 TUBERÍAS

Productos relacionados

071N1281

071N2235

071N7126

071N7129

071N7168

071N7169



071N0061

**BOBINA 110/120VCA**

BOBINA 110/120VCA

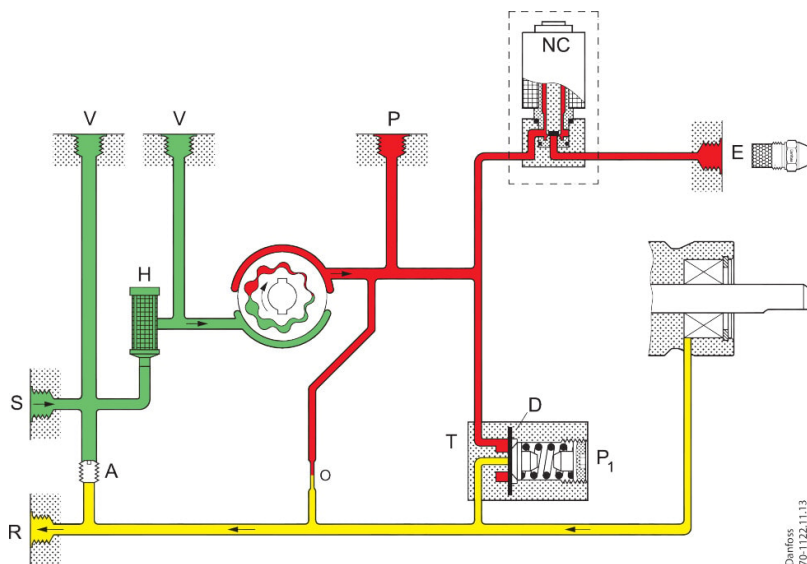
Productos relacionados

071N0107

If your product code is not listed as a related product for any accessories, please reach out to us for assistance.

## Funciones

### Operación



Desde la entrada de aspiración (S), el combustible pasa a través del filtro (H) hasta llegar al conjunto de engranajes, donde se incrementa la presión. Cuando se aplica voltaje a la válvula NC (normalmente cerrada), se abre y libera combustible a la salida de la boquilla.

Por medio del diafragma (D) del regulador de presión (T), la presión se mantiene constante en el valor establecido en el tornillo de ajuste (P1).

En los sistemas de dos tuberías, el combustible sobrante regresa a la salida de retorno (R) y al depósito.

En los sistemas de una tubería con la salida de retorno (R) taponada y el tornillo (A) retirado, el combustible regresa internamente al conjunto de engranajes (consulte los detalles en la imagen).

#### Función de corte, válvula solenoide (BFP 21)

Cuando el quemador se detiene, el voltaje a la válvula NC (normalmente cerrada) se corta y el flujo de combustible a la salida de la boquilla se corta inmediatamente.

BFP 20 no tiene ninguna válvula solenoide. En los sistemas que utilizan esta bomba, se debe instalar una válvula de corte independiente en la línea de la boquilla.

#### Purga

En los sistemas de dos tuberías, la bomba es autocebante, es decir, la purga se realiza a través de la obstrucción (O) a la salida de retorno (R).

En sistemas de una tubería con salida de retorno taponada (R), la purga debe realizarse a través de la salida de la boquilla (E) o del puerto del manómetro (P).

#### Garantía

Danfoss no ofrece ninguna garantía en relación con las bombas que se utilicen fuera de los datos técnicos establecidos y con combustibles que contengan partículas abrasivas.

#### Nota!

La bomba no se debe montar con la válvula solenoide mirando hacia abajo. La válvula solenoide debe sustituirse después de 250 000 operaciones o 10 años (vida útil prevista aprobada).

Mediante el cambio de los materiales de los componentes de nuestras bombas en función de los diferentes tipos de combustibles, nos aseguramos de que todos los componentes del producto sean 100 % biocompatibles.

## Detalles del producto

### Datos generales

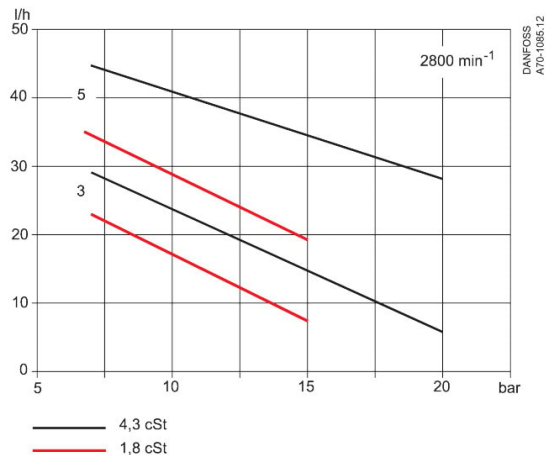
BFP 20/21	3	5
Tipo de combustible	Combustible estándar según DIN EN 51603-1 y biocombustible según DIN EN 51603-6;-8 y EN14214	
Rango de viscosidad. (medida en la entrada) 1)	(1.3) 1,8 a 12,0 cSt. ( mm <sup>2</sup> /s)	
Filtro área/malla	11 cm <sup>2</sup> / <sup>200</sup> μm	
Rango de presión 1) 2)	De 7 a 20 bar	
Ajuste de fábrica	10 ±1 bar	
Max. pressure in Aspiración/ Salida retorno	2 bar	
Velocidad	2400 a 3450 rpm	1400 a 3450 rpm
Par máx.	0,1 Nm	0,12 Nm
Temperatura ambiente/ transporte	-20 a +70° C	
Temperatura del fluido	0 a +70° C	
Consumo de la bobina	9 W	
Tensión. (Otras tensiones bajo pedido)	230 V, 50/60 Hz	
Protección de la bobina	IP 40	
Eje/cuello	EN 225	

1) Máx. 12 bar a 1,3 cSt., máx. 15 bar a 1,8 cSt.

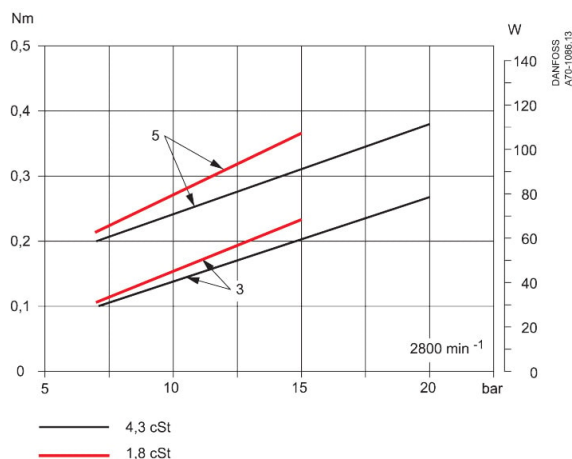
2) Si se utiliza aceite mezclado, los datos técnicos pueden ser diferentes

## Capacidad

### Capacidad de la boquilla

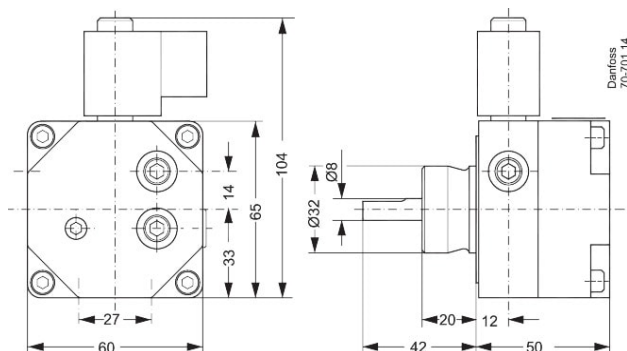


### Par Alimentación consumo



## Dimensiones y pesos

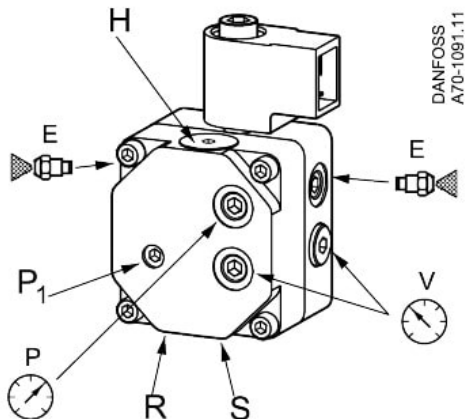
Peso	Bomba de combustible tipo BFP 20/21 - tamaños 3 y 5	
	Gross weight	1,8 kilogramos
	Net weight	1.058 kilogramos
	Volumétrico	561,6 litros



## Conexiones

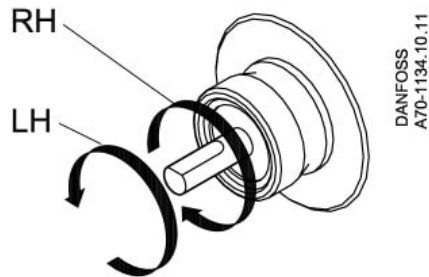
El ejemplo muestra BFP 21 L5L

- P<sub>1</sub> : Ajuste de presión
- P1 : Ajuste de presión
- R: Salida retorno G 1/4
- E: Conexión boquilla G 1/8
- P: Toma de presión G 1/8
- V: Toma de vacío G 1/8
- H: Filtro



- RH: R-giro
- LH: L-giro

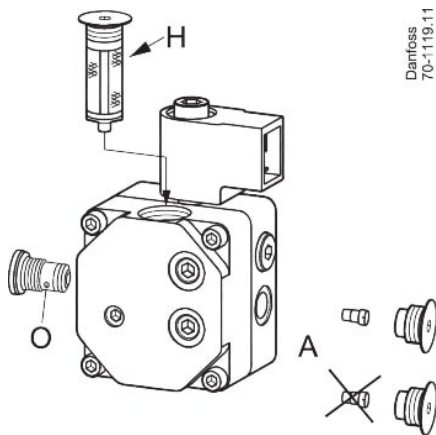
*Nota!*  
El sentido de giro, la conexión para la boquilla y otras, se visualizan desde el final del eje.



## Servicio

### Cambio y sustitución de filtros

- H: Filtro
- A: Sistema 2 tuberías: Con tornillo
- Sistema 1 tubería: Sin tornillo



## Certificados, declaraciones y aprobaciones

La lista contiene todos los certificados, declaraciones y aprobaciones para este tipo de producto. Es posible que cada número de código tenga algunas o todas estas aprobaciones, y es posible que algunas aprobaciones locales no aparezcan en la lista.

Al hacer clic en el enlace, accederá a la última versión de la «Declaración de Conformidad». Los productos desarrollados y vendidos antes de esta fecha de emisión cumplen las directivas/normas vigentes en el momento de su venta.

Tipo de aprobación	Título	Organismo de certificación	Aprobación
Certificado de seguridad eléctrica	<a href="#">DIN CERTCO 5S222</a>	DIN CERTCO	
Declaración de Control de Exportación	<a href="#">Oil pumps BFP/BFA/BFM</a>	Danfoss	
Declaración del fabricante	<a href="#">Danfoss MD 071NR05</a>	Danfoss	EU RoHS
Certificado de seguridad eléctrica	<a href="#">SEMKO SE-S-2101293R3</a>	Intertek Semko	
Declaración UE-Reino Unido	<a href="#">Danfoss EU-UK 071NR05</a>	Danfoss	LVD

## Datos de contacto

### Soporte en línea

Danfoss ofrece una amplia gama de soporte junto con nuestros productos, incluyendo información digital, software, aplicaciones móviles y asesoramiento experto. Vea las posibilidades a continuación.



#### El centro de diseño de Danfoss

Descubra el Centro de Diseño, nuestra plataforma digital avanzada que optimiza la selección de productos. Con herramientas integradas y páginas de tipos mejoradas, acceder a la información y documentación de los productos y seleccionar los productos adecuados es más sencillo que nunca. Consulte la disponibilidad de los productos Danfoss en las tiendas asociadas y disfrute de una transición fluida entre la selección y la compra con nuestra función de cesta a cesta. Tanto si compra a nuestros distribuidores como directamente en la Tienda de Productos, el Centro de Diseño simplifica su experiencia. Más información en: [designcenterdanfoss.com](https://designcenterdanfoss.com).



#### La tienda de productos Danfoss

La Tienda de Productos Danfoss es una solución integral disponible 24/7 para nuestros clientes, sin importar su ubicación o sector. Explore nuestro catálogo, consulte los detalles y la documentación de los productos, vea sus precios y disponibilidad, y finalice su compra rápidamente. Empiece a explorar en: [store.danfoss.com](https://store.danfoss.com).



#### Portal de socios de Danfoss/Herramienta de datos de productos

Diseñado para facilitar el acceso a extractos de datos de productos, recursos esenciales, herramientas e información. El Portal de Socios ofrece un centro centralizado para la documentación de productos, materiales de capacitación, recursos de marketing y soporte técnico, lo que le garantiza todo lo necesario para el éxito y el crecimiento de su negocio con Danfoss. El Portal de Socios está disponible 24/7 en: [partnerdanfoss.com](https://partnerdanfoss.com) y está listo para apoyar su negocio.



#### Encuentre documentación técnica

Encuentre la documentación técnica que necesita para poner en marcha su proyecto. Acceda directamente a nuestra colección oficial de hojas de datos, certificados y declaraciones, manuales y guías, modelos y planos 3D, casos prácticos, folletos y mucho más. Empiece a buscar ahora en: [documents.danfoss.com](https://documents.danfoss.com).



#### Aprendizaje de Danfoss

Danfoss Learning es una plataforma gratuita de aprendizaje en línea. Ofrece cursos y materiales diseñados específicamente para ayudar a ingenieros, instaladores, técnicos de servicio y mayoristas a comprender mejor los productos, las aplicaciones, los temas y las tendencias del sector, lo que les ayudará a realizar mejor su trabajo. Encuentre su sitio web local de Danfoss aquí: [learning.danfoss.com](https://learning.danfoss.com).



#### Obtenga información y apoyo local

Los sitios web locales de Danfoss son la principal fuente de ayuda e información sobre nuestra empresa y nuestros productos. Consulte la disponibilidad de productos, obtenga las últimas noticias locales o contacte con un experto cercano, todo en su idioma. Encuentre su sitio web local de Danfoss aquí: [danfoss.com](https://danfoss.com).

#### Danfoss S.A.

Climate Solutions • danfoss.es • +34 91 198 61 00 • [csiberia@danfoss.com](mailto:csiberia@danfoss.com)

Cualquier información, incluida, entre otras, la información sobre la selección del producto, su aplicación o uso, el diseño del producto, el peso, las dimensiones, la capacidad o cualquier otro dato técnico presente en los manuales de los productos, descripciones de catálogos, anuncios, etc., independientemente de si se ofrece por escrito, oralmente, electrónicamente o en línea o mediante descarga, se considera información de carácter informativo y solo se vinculan, en la medida en que se haga referencia explícita a dicha información en un presupuesto o confirmación de pedido. Danfoss no acepta ninguna responsabilidad por posibles errores que pudieran aparecer en sus catálogos, folletos, videos y otros materiales. Danfoss se reserva el derecho a modificar sus productos sin previo aviso. Esto también se aplica a los productos solicitados pero no entregados, siempre que dichas alteraciones puedan realizarse sin cambios en la forma, el ajuste o la función del producto. Todas las marcas comerciales que aparecen en este material son propiedad de Danfoss A/S o de empresas del grupo Danfoss. Danfoss y el logotipo de Danfoss son marcas comerciales de Danfoss A/S. Todos los derechos reservados.