

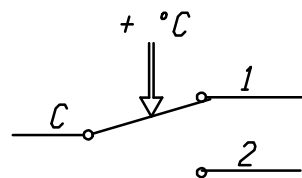
**DATI TECNICI**  
**TECHNICAL DATA**

**ETICHETTA**  
**LABEL**

WW/YYP	
TR 70/210 °C TYPE TR2 9324	
N.C.C-1 16(6)A/250V~	
N.O.C-2 6(4)A/250V~	
	T85
15(2,5)A/250V~	
0497 Categoria IV	
540960/A	

AZIONE TIPO ACTION TYPE	1B (EN 60730-1)
INSTALLAZIONE TIPO METHOD OF MOUNTING	A PANNELLO PANEL MOUNTING
TENSIONE IMPULSIVA NOMINALE RATED IMPULSE VOLTAGE	2,5 kV
INTERVALLO DI REGOLAZIONE CONTROL RANGE	70 / 210 ±6°C
DIFFERENZIALE SWITCHING DIFFERENTIAL	Δt 9±2 K
MAX. TEMPERATURA TESTA TERMOSTATO MAX. SWITCHING HEAD TEMPERATURE	T 85 °C
MAX TEMPERATURA BULBO MAX BULB TEMPERATURE	260 °C
PORTATA CONTATTI CONTACTS RATING	NC 6FLA - 16A N.I. 250V~ NO 4FLA - 6A N.I. 250V~
EFFETTO TEMPERATURA AMBIENTE AMBIENT TEMPERATURE EFFECT	- 0,20°C/°C (*)
FLUIDO CONTROLLATO CONTROLLED MEDIUM	ACQUA , OLIO WATER , OIL
GRADO DI INQUINAMENTO POLLUTION SITUATION	2 (EN 60730-1)

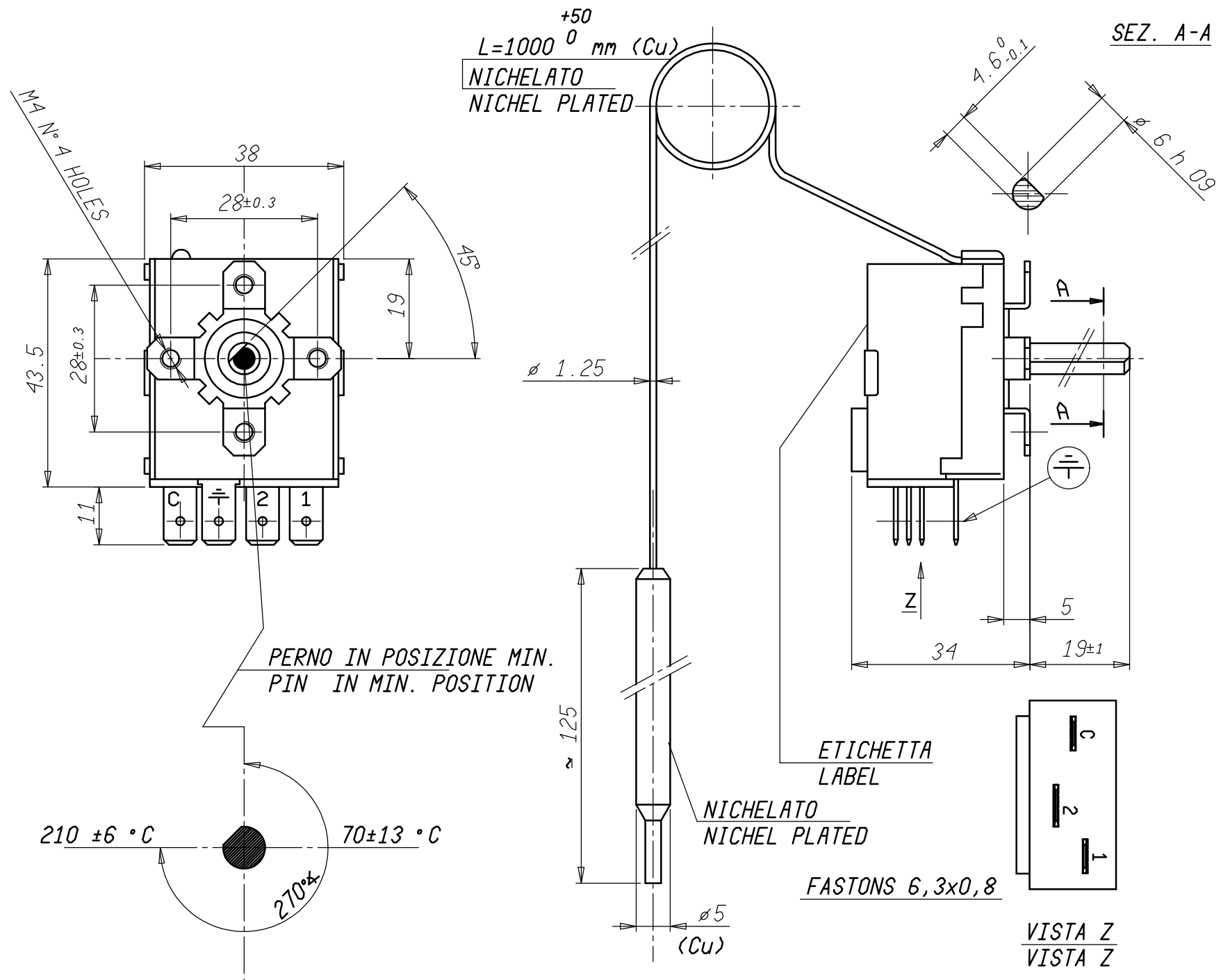
**SCHEMA ELETTRICO**  
**WIRING DIAGRAM**



**VALORI D'INTERVENTO CON TERMOSTATO A TEMPERATURA DI 20 °C**  
**SWITCHING POINT WITH THERMOSTAT AT TEMPERATURE = 20 °C**

(\*) MAX. VARIAZIONE DEL PUNTO DI INTERVENTO IN RAPPORTO ALLA VARIAZIONE DAL VALORE DI RIFERIMENTO DELLA TEMPERATURA AMBIENTE

(\*) MAX. CHANGE IN SWITCHING POINT REFERRED TO CHANGE FROM REFERENCE OF AMBIENT TEMPERATURE



Verificato	17/03/14 AGGIORNATI DATI ETICHETTA MCAP												
	17/04/13 AGGIORNATO DISEGNO MCAP												
Modificato	Peso grezzo	Quote senza indicazione di tolleranza: precisione gruppo B							Lunghezza lato minore α'				
	Peso finito	da 0	da 6	da 30	da 120	da 315	da 1000	OLTRE	da 0	da 10	da 50	OLTRE	
		a < 6	a < 30	a < 120	a < 315	a < 1000	a ≤ 2000	2000	a < 10	a < 50	a ≤ 100	100	
		A ±0.05	±0.1	±0.15	±0.2	±0.3	±0.5	-	±1'	±30'	±20'	±10'	
Progetto N°	B ±0.1	±0.2	±0.3	±0.5	±0.8	±1.2	±2						
	C ±0.2	±0.5	±0.8	±1.2	±2	±3	±4						
Date	Diseg.	M. CAPITANIO	17/04/13	Verif.	E. RUSSO	17/04/13							
	Scala	1:1		Sost. il	PARI CODICE		Disegno/Codice						
Mod. num.	del		17/04/13		540960/A								
	Denominaz. TERMOSTATO REGOLABILE TR2 / ADJUSTABLE THERMOSTAT TR2												
	A3 Il presente disegno non può essere riprodotto, copiato o comunicato a terzi senza la nostra autorizzazione, come a termine di legge sui diritti d'autore												