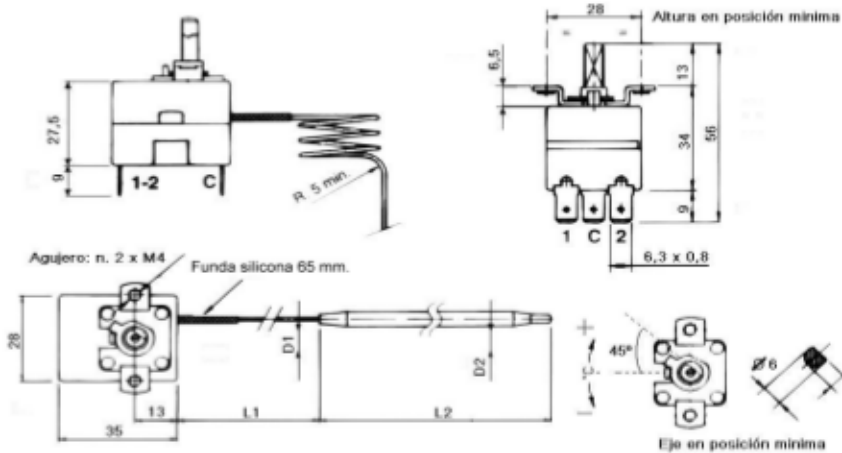


CONJUNTO ALMACÉN 0/200°C

1 METRO 3 FASTONS



Termostato

Conjunto almacén se compone de un termostato de 0/200°C 1 mt. 3 f., botón con escala 0/200°C, embellecedor cromado y tornillos fijación, en caja individual.

Rango de temperatura: 0/200°C

Diferencial: 5 Grados

3 Fastons (conmutado)

Capilar Acero \varnothing 1 x 1000 mm. (D1/L1)

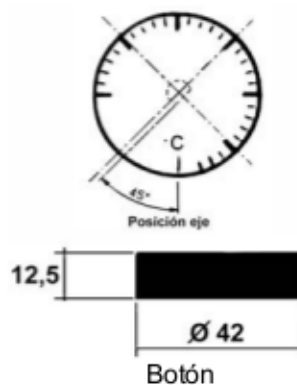
Bulbo Acero \varnothing 5 x 110 mm. (D2/L2)

NORMA: EN 60730

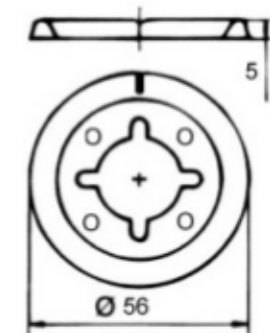
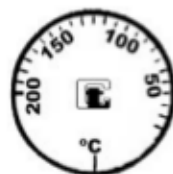
Botón con escala 0/200°C

Embellecedor cromado

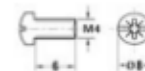
tornillos fijación M4.



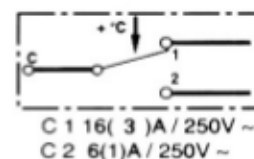
Botón



Embellecedor cromado



Tornillo M4



C 1 16(3)A / 250V ~
C 2 6(1)A / 250V ~