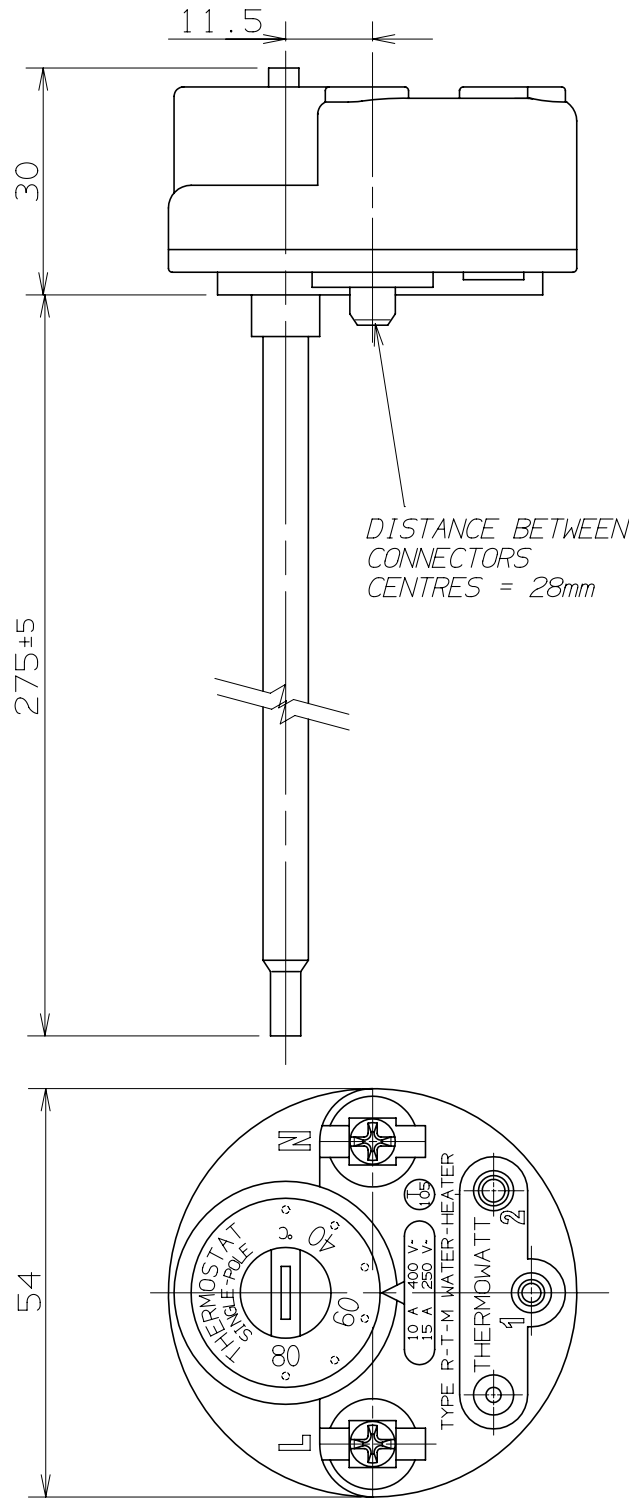


Grado di precisione	Gruppo di dimensioni angolari			
	oltre 3 fino a 6 mm	oltre 6 fino a 30 mm	oltre 30 fino a 120 mm	oltre 120 mm
Grossolano	±1°	±30'	±20'	±10'
Medio				
Preciso				

A termini di legge ci riserviamo la proprietà del presente disegno con divieto di uso e riproduzione


Grado di precisione	Gruppo di dimensioni lineari										
	fino a 6 mm	oltre 6 mm a 30 mm	oltre 30 mm a 120 mm	oltre 120 mm a 200 mm	oltre 200 mm a 300 mm	oltre 300 mm a 400 mm	oltre 400 mm a 500 mm	oltre 500 mm a 600 mm	oltre 600 mm a 800 mm	oltre 800 mm a 1000 mm	oltre 1000 mm
Grossolano	±0.1	±0.2	±0.3	±0.5	±0.8	±1.2	±2	±3	±4	±5	
Medio											
Preciso											



TW CODE *	DESCRIPTION	LIMIT TEMP (°C)	KNOB COLOUR
3412120	RTM 300 80 FF	80±5	RED

Descrizione della Modifica

Scala	1 : 1	Le quote senza indicazione di tolleranza sono con grado di precisione: <input checked="" type="checkbox"/> GROSSOLANO <input type="checkbox"/> MEDIO <input type="checkbox"/> PRECISO conforme UNI 5307	Nome	CITTADINI	Data	26.05.08
-------	-------	--	------	-----------	------	----------

 THERMOWATT S.p.A. Via S.Giovanni Battista,21 60011 Arcevia (Ancona) ITALIA	Denominazione			Indice di Modifica
	THERMOSTAT RTM THERMOWATT			
	Materiale -----			
	Finitura o Trattamento -----			
Sostituisce il	Classif. o N° Tavola	Codice o Numero Disegno		
		3412120	00	