


# CALENTADORES DE GAS ATMOSFÉRICOS **CAMI**



 [Comprueba aquí si esta  
Ficha Técnica está actualizada](#)



**El ahorro que necesitas,  
el estilo que te gusta**



**FICHA TÉCNICA DIGITAL**  
**FEBRERO 2023**

# CAMI

El ahorro que necesitas, el estilo que te gusta



Modelo 6 l



Modelo 11 l



MODELOS DISPONIBLES

6 l

11 l





# CAMI

El ahorro que necesitas, el estilo que te gusta



DESCARGAR  
IMAGEN



Comprueba aquí si esta  
Ficha Técnica está actualizada

## PRECIOS PVPr SIN IVA\*

6 l

11 l

Calentador	375 €	428 €
Coste de reciclaje	1 €	1 €

(\*) Comprueba siempre que estés utilizando una versión actualizada de esta ficha técnica digital.

Clasificación energética ACS**	XS	M	
Capacidad térmica máx./mín. (Hi)	11,8 / 6,3 kW	21,1 / 8,1 kW	
Potencia térmica máx./mín.	10,4 / 5,4 kW	18,9 / 7 kW	
Efic. energética del calent. del agua ( $\eta_{wh}$ )	87%	87%	
Clase de emisión NOx	6 (<56 mg/kWh)	6 (<56 mg/kWh)	
Tipo de encendido	Encendido electrónico por baterías	Encendido electrónico por baterías	
Cámara de combustión	Atmosférica	Atmosférica	
Presión máx./mín. de funcionamiento	10 / 0,2 bar	10 / 0,2 bar	
Caudal ACS máx. $\Delta 25/30^{\circ}\text{C}$	6 / 5 l/min	10,8 / 9 l/min	
Nivel sonoro	57 dB	58 dB	
Grado de protección	IPX4D	IPX4D	
Tensión de alimentación	230 V - 50 Hz	230 V - 50 Hz	
Peso sin carga	8,5 kg	9,5 kg	
Tipos de aparato	B11BS	B11BS	
CE	0085/CU0278	0085/CU0278	
Dimensiones alto/ancho/fondo	560/280/185 mm	575/330/180 mm	
Código producto	Calentador N	VGCC1HFKF	VGCC1MFKF
	Calentador B	VGCC1HGKF	VGCC1MGKF
Código EAN	Calentador N	6938771341913	6938771341937
	Calentador B	6938771341920	6938771341944

(\*\*) Clasificación energética ACS sobre escala de F a A+.

N: Gas Natural, B: Gas Butano. Cointra se reserva el derecho a modificar los datos sin previo aviso.

### DESCARGAS DISPONIBLES



DESCARGAR MANUAL  
DE INSTALACIÓN Y USO



DESCARGAR  
ETIQUETA ENERGÉTICA



DESCARGAR  
CERTIFICADO



DESCARGAR  
GALERÍA DE IMÁGENES

### CONTACTO



SOPORTE AL PROFESIONAL  
916 707 459



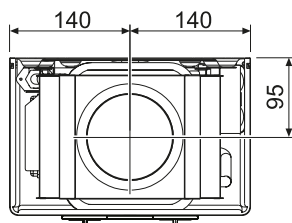
SERVICIO TÉCNICO  
912 176 834

# CAMI

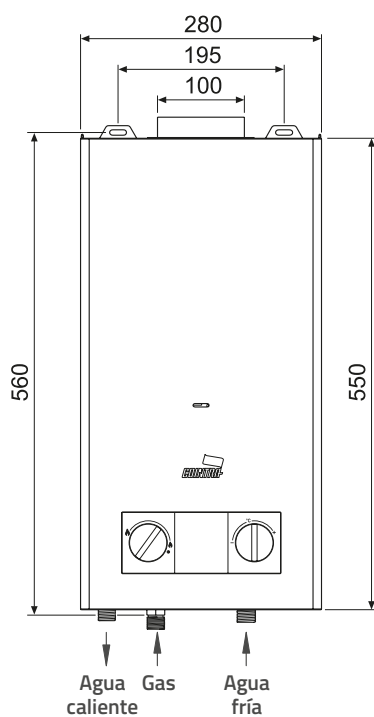
## Dimensiones

### CAMI 6 I

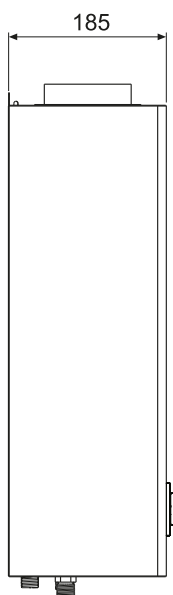
Vista superior



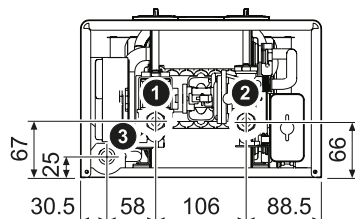
Vista frontal



Vista lateral

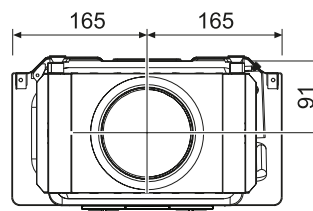


Vista inferior

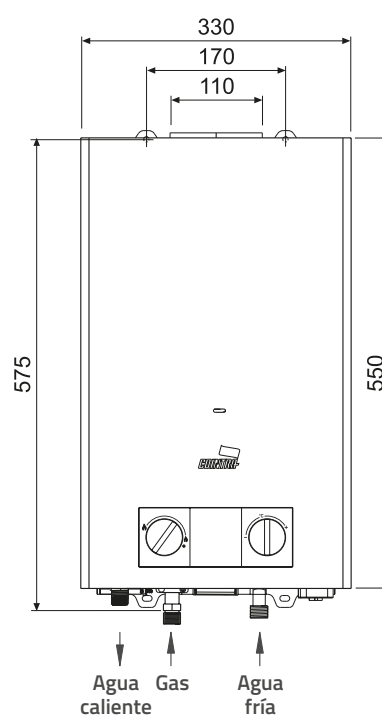


### CAMI 11 I

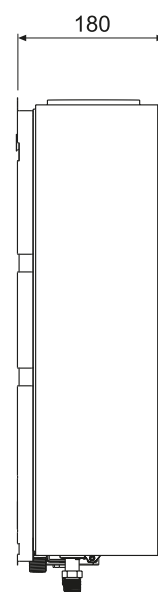
Vista superior



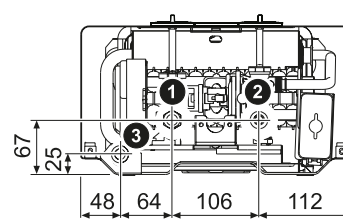
Vista frontal



Vista lateral



Vista inferior



## Conexiones

### Modelos

① Gas

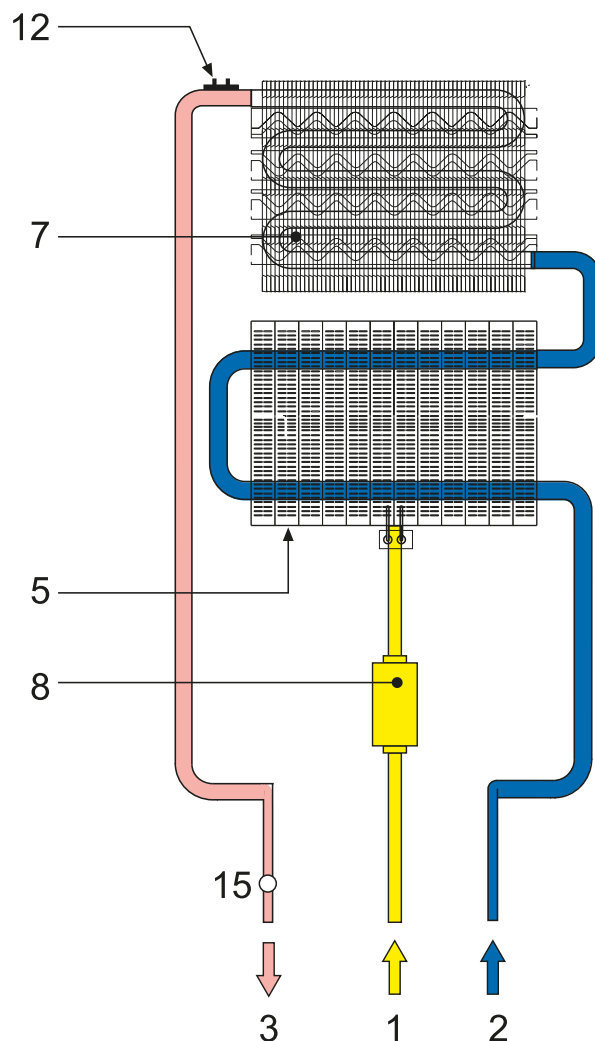
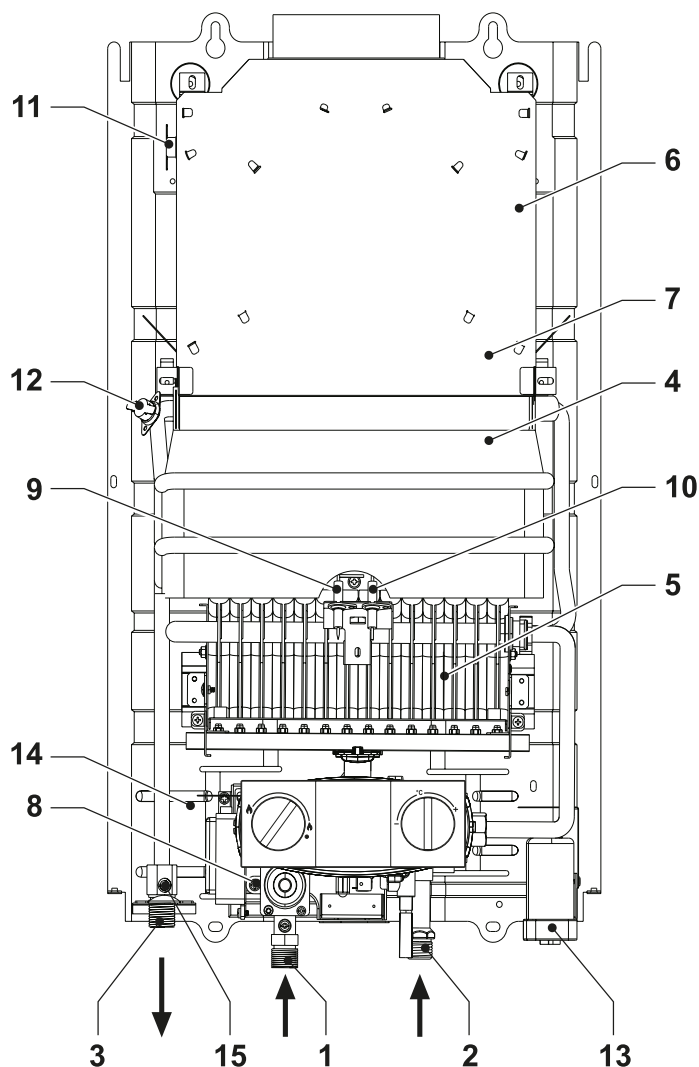
② Agua fría

③ Agua caliente

Modelos	① Gas	② Agua fría	③ Agua caliente
CAMI 6 I	1/2"	1/2"	1/2"
CAMI 11 I	1/2"	1/2"	1/2"

# CAMI

## Componentes principales y circuito de agua



- |          |                         |           |                           |
|----------|-------------------------|-----------|---------------------------|
| <b>1</b> | Entrada de gas          | <b>9</b>  | Electrodo de detección    |
| <b>2</b> | Entrada de agua fría    | <b>10</b> | Electrodo de encendido    |
| <b>3</b> | Salida de ACS           | <b>11</b> | Termostato de humos       |
| <b>4</b> | Cámara de combustión    | <b>12</b> | Termostato de seguridad   |
| <b>5</b> | Grupo de quemadores     | <b>13</b> | Pila                      |
| <b>6</b> | Colector de humos       | <b>14</b> | Centralita electrónica    |
| <b>7</b> | Intercambiador de cobre | <b>15</b> | Sensor de temperatura ACS |
| <b>8</b> | Válvula de gas          |           |                           |



### Sede en Burgos

Pol. Industrial de Villayuda  
C/ Alcalde Martín Cobos, 4  
09007 Burgos

### Sede en Madrid

Av. Italia, 2 (Edificio Ferroli)  
28820 Coslada · Madrid

**916 707 459**

cointra.es



Versión: 001/2023

Fecha de publicación: 3 de febrero de 2023

