

ECO, ECO R

QUEMADOR 1 ETAPA



Eco

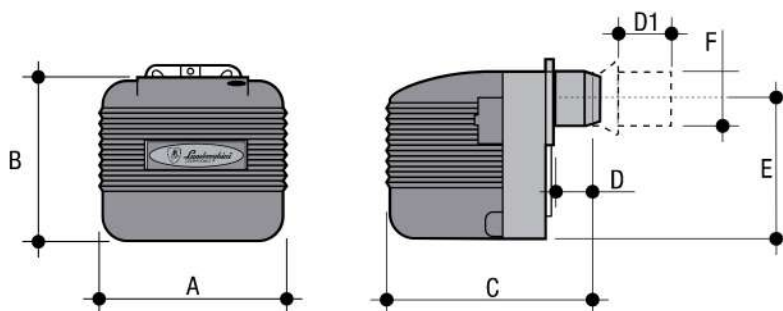
- Regulación externa de la cabeza de combustión y del aire
- Ventilación estabilizada
- Óptima combustión debido a una distribución uniforme del aire
- Con carcasa
- Dimensiones muy compactas

Gama

- ECO 1 etapa
- ECO R 1 etapa con precalentamiento

Dimensiones (mm)

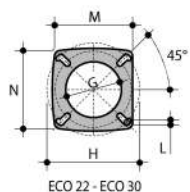
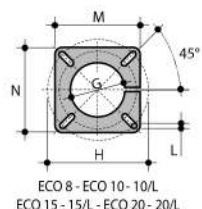
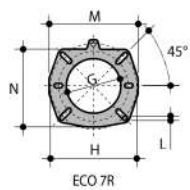
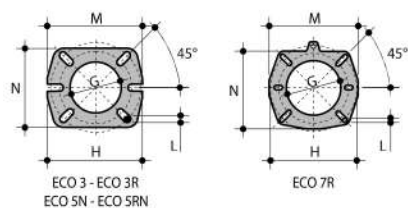
Eco, Eco R, Eco RD



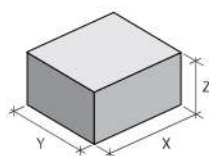
MODELO	CAUDAL kg/h	POTENCIA TÉRMICA kW	MOTOR 230V ~ 50Hz	A mm	B mm	C mm	D mm	D1 mm	E mm	F Ø mm	CÓDIGO
ECO 3R	1.2 ÷ 3	14.2 ÷ 35.6	100 W mon.	250	215	320	90	-	160	80	L503003502
ECO 3RD	1.2 ÷ 3	14.2 ÷ 35.6	100 W mon.	280	215	320	90	-	160	80	L518003502
ECO 5RN	2.6 ÷ 5	30.8 ÷ 59.3	100 W mon.	280	247	342	90	-	195	80	L503005902
ECO 7R	4.4 ÷ 7.3	52.2 ÷ 86.6	100 W mon.	280	247	410	-	40 ÷ 140	195	90	L503008602
ECO 8	3 ÷ 8.5	35.6 ÷ 100.8	100 W mon.	230	285	465	-	60 ÷ 120	232	89	L502010002
ECO 10	5 ÷ 10.5	59.3 ÷ 124.5	100 W mon.	230	285	483	-	60 ÷ 125	232	114	L502012402
ECO 15	7 ÷ 14.8	83 ÷ 175.5	185 W mon.	275	340	550	-	80 ÷ 150	274	114	L502017502
ECO 20	11 ÷ 21	128 ÷ 249	185 W mon.	275	340	535	-	60 ÷ 135	274	114	L502024902
ECO 22	11.5 ÷ 22	136.4 ÷ 261	250 W mon.	360	350	576	-	60 ÷ 200	275	120	L502026102
ECO 30	16 ÷ 30	190 ÷ 356	370 W mon.	420	423	770	-	70 ÷ 320	350	135	L502035602

Nota: Posibilidad de disponer de modelos de quemador con cañón largo, consultar con nuestro Dpto. Comercial.

Brida conexión, embalaje y peso



MODELO	G	H	L	M	N	DIMENSIONES X Y Z	PESO
	Ø mm	Ø mm	Ø mm	Ø mm	Ø mm	cm	kg
ECO 3R/3RD	85	135 ÷ 160	M8	170	144	45 x 34 x 31	11.5
ECO 5RN	85	135 ÷ 160	M8	170	144	45 x 34 x 31	12.6
ECO 7 R	95	135 ÷ 160	M8	180	154	45 x 34 x 31	13.6
ECO 8	95	127 ÷ 198	M8	160	160	52 x 37 x 28	12.6
ECO 10	120	155 ÷ 210	M8	180	180	52 x 37 x 28	12.6
ECO 15	120	155 ÷ 210	M8	180	180	63 x 33 x 40	16
ECO 20	120	155 ÷ 210	M8	180	180	63 x 33 x 40	17
ECO 22	135	160 ÷ 225	M10	225	205	76 x 44 x 40	23
ECO 30	145	172 ÷ 225	M10	225	205	96 x 50 x 54	33.5



Campo de trabajo

