

# DIVAtop micro LN

CALDERA MURAL MIXTA A GAS CÁMARA ESTANCA  
CON MICROACUMULACIÓN

★★★



## Clase 5 en bajo NOx, ESPECIAL REPOSICIÓN SEGÚN RITE

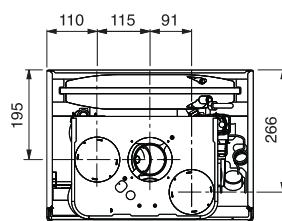
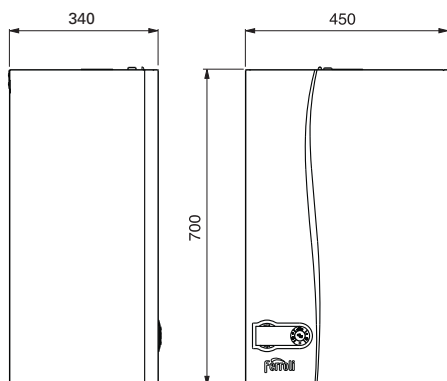
- Calderas cámara estanca para calefacción y A.C.S. con potencias útiles de 24 kW (DIVAtop micro LN F24) y 32 kW (DIVAtop micro LN F32).
- Modelos clasificados con 3\*\*\* de rendimiento según la directiva 92/42: alta eficiencia y bajo consumo.
- Gama de calderas Clase 5 bajo NOx: caldera ecológica no contaminante adaptada al nuevo RITE. Ideales para realizar reposición en instalaciones con salida a fachada.
- Presenta un sistema de microacumulación con A.C.S. inmediato, mayor confort, menos esperas y mayores ahorros de agua.
- En el suministro de la caldera se incluye: racores, tubos de conexión y llaves de corte para agua fría, así como para ida y retorno de calefacción.
  - Quemador con tecnología de bajo NOx.
  - Gama con ventilador modulante consiguiendo aumentar el rendimiento en baja potencia: menor consumo de combustible.
  - Con by pass en calefacción incorporado.

DIVAtop micro LN		F 24	F32	
Potencia	Gasto Calorífico sobre P.C.I.	kW	25,8	34,4
	Potencia útil máxima	kW	24	32
	Potencia útil mínima	kW	9,2	12,4
Rendimiento	Rendimiento en Pot. Nominal (80°-60°C)	%	93,1	93,1
	Rendimiento en Carga reducida (30% Pn)	%	92,7	92,7
	<b>Clasificación energética, según 92/42 CEE</b>		<b>★★★</b>	<b>★★★</b>
	<b>Clase de emisión NOx, según EN 297/A-EN 483</b>		<b>5</b>	<b>5</b>
Combustión	Temperatura gases quemados 80°C - 60°C	°C	119	103
	Caudal gases quemados	kg/h	53,4	69
Alimentación gas	Consumo máximo Gas Natural	m³/h	2,73	3,64
	Consumo máximo Gas Propano	kg/h	2	2,69
Calefacción	Rango de trabajo	°C	30-85	30-85
	Presión máxima de trabajo	bar	3	3
	Válvula de seguridad	bar	3	3
	Presión mínima de trabajo	bar	0,8	0,8
	Capacidad vaso expansión	litros	8	10
	Presión precarga vaso expansión	bar	1	1
	Contenido de agua en la caldera	litros	1,2	1,4
Sanitario	Rango de trabajo	°C	40-65	40-65
	Presión máxima de trabajo	bar	9	9
	Presión mínima de trabajo	bar	0,25	0,25
	Contenido de agua en la caldera	litros	0,2	0,3
	Producción A.C.S. con ΔT 25°C	litros/min	13,7	18,3
	Producción A.C.S. con ΔT 30°C	litros/min	11,4	15,2
	<b>Clasificación en Sanitario según EN 13203</b>		<b>★★★</b>	<b>★★★</b>
Alimentación eléctrica	Máxima Potencia absorbida	W	110	135
	Tensión alimentación / Frecuencia	V/Hz	230/50	230/50
	Índice protección eléctrica	IP	X5D	X5D
Peso		kg	37	42
CÓDIGO	Natural		671100244	671100324
	Propano		671100243	671100323

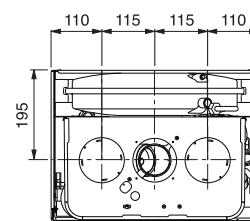
# DIVAtop micro LN



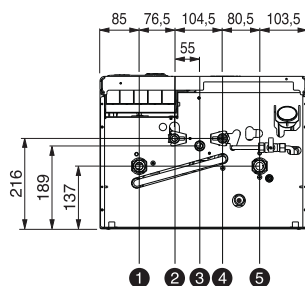
## DIVAtop micro LN F 24 y F 32



VISTA SUPERIOR F 24



VISTA SUPERIOR F 32



VISTA INFERIOR F 24 y F 32

### DESCRIPCIÓN

- 1 Ida calefacción Ø 3/4"
- 2 Salida A.C.S. Ø 1/2"
- 3 Entrada gas Ø 1/2"
- 4 Entrada agua fría sanitaria Ø 1/2"
- 5 Retorno calefacción Ø 3/4"

### Accesorios para instalaciones solares (ver pág. 37):



**Kit solar con intercambiador de placas:** que servirá para independizar los circuitos primarios de solar y secundario de consumo de A.C.S.

#### Componentes del Kit:

Constará principalmente de:

- Intercambiador de placas.
- Válvula mezcladora termostática.
- Tubos y conexiones de cobre para adaptar este kit a la propia caldera.



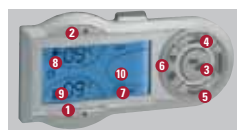
**Plantilla hidráulica con válvula mezcladora termostática incorporada:** para instalaciones solares (además incorpora llaves de entrada de agua fría, ida y retorno de calefacción, así como racores y tubos de conexión).



**AMPLIAS POSIBILIDADES DE INCORPORAR ELEMENTOS DE REGULACIÓN\*:** mayor facilidad de instalación en reposición mediante Gama Regulación Inalámbrica. Gama Accesorios de regulación en pág. 39.

\* Válido para toda la gama de caldera mural Ferroli 2011.

### PANEL DE MANDOS



- 1 Selector regulación calefacción
- 2 Selector regulación sanitario
- 3 Selector ON-OFF
- 4 Modo ECO-CONFORT
- 5 Reset
- 6 Selector verano-invierno
- 7 Indic. presión circuito calef.
- 8 Indic. T° sanitario
- 9 Indic. T° calefacción
- 10 Indic. T° ext. (si existe sonda ext.)

### Salida Gases quemados:

**Amplias posibilidades de realizar la salida de gases en calderas estancas para adaptarse a cualquier necesidad de instalación:**

	DIVAtop micro LN F 24	DIVAtop micro LN F 32
Longitud máxima equivalente Ø 60/100 mm	5	5
Longitud máxima equivalente Ø 80/125 mm	10	10
Longitud máxima equivalente Ø 80 mm tubos separados	60	48
<b>Longitud expresada en metros equivalentes</b>		

### Factores reducción para codos

Codo coaxial a 90° Ø 60/100 mm	1 m
Codo coaxial a 45° Ø 60/100 mm	0,5 m
Codo coaxial a 90° Ø 80/125 mm	0,5 m
Codo coaxial a 45° Ø 80/125 mm	0,25 m
Accesorios Ø 80 mm	Consultar manual de instrucciones

- Accesorios de salida de gases, ver apartado accesorios, págs. 31-33.
- Accesorios conexiones hidráulicas, ver apartado accesorios, págs. 37-38.
- Accesorios de regulación, ver apartado accesorios, pág. 39.