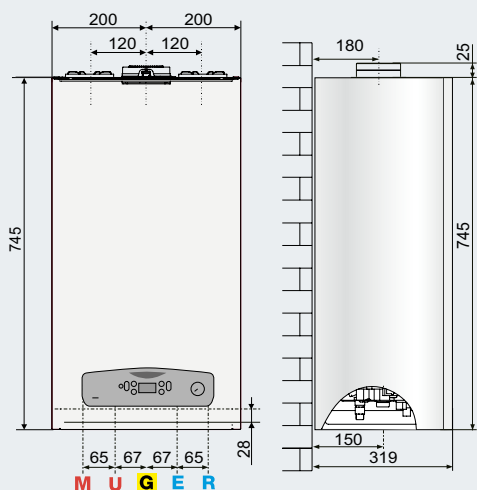
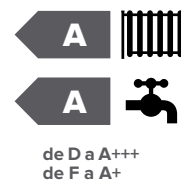


CARES S



/ CALDERA MURAL DE CONDENSACIÓN COMPACTA CON RANGO DE MODULACIÓN 1:5

- Intercambiador primario de condensación de acero inoxidable de alto rendimiento
- Display mini LCD
- Diseño robusto y compacto con envolvente metálica
- Manómetro frontal de fácil acceso
- Rango de modulación del quemador 1:5
- Silenciosa, con paneles aislantes interiores fonoabsorbentes
- Compatible con instalación solar
- Sistema autodiagnóstico mediante código
- Compatible con la centralita Sensys Net y con equipos que usan el protocolo de comunicaciones BusBridgenet®
- Clase NOx 6



LEYENDA

- M: Envío calefacción Ø 3/4"
 U: Salida sanitario Ø 1/2"
 G: Entrada gas Ø 3/4"
 E: Entrada agua fría Ø 1/2"
 R: Retorno calefacción Ø 3/4"

DATOS TÉCNICOS

		24	30
CÁMARA		estanca	estanca
CERTIFICADO CE		0085CU0394	
POTENCIA			
Potencia nominal máx/min (calef.) PCI	kW	20,0/4,7	24,0/5,8
Potencia nominal máx/min (sanit.) PCI	kW	23,5/4,7	29,0/5,8
Potencia útil máx/min (60/80°C) (calef.)	kW	19,6/4,6	23,6/5,7
Potencia útil máx/min (sanit.)	kW	23,0/4,6	28,5/5,7
RENDIMIENTOS			
A la potencia nominal (60/80°C) PCI	%	98,0	98,2
A la potencia nominal (30/50°C) PCI	%	105	106,5
Al 30 % de la potencia nominal (PCI)	%	108,5	108,6
PRESTACIONES			
Temperatura máx/mín. calefacción (alta temp.)	°C	82/35	82/35
Temperatura máx/mín. calefacción (baja temp.)	°C	45/20	45/20
Temperatura máx/mín. sanitario	°C	60/36	60/36
Caudal agua caliente a ΔT 25° C	l/m	13,2	16,0
PARTE ELÉCTRICA			
Tensión/Frecuencia de alimentación	V/Hz	230/50	230/50
Potencia eléctrica absorbida total	W	62	64,7
Grado de protección eléctrica	IP	X5D	X5D
PESO Y DIMENSIONES			
Peso	kg	26	28
Dimensiones (alto-ancho-fondo)	cm	74,5-40-31,9	74,5-40-31,9
CARES S		24	30
Clase Erp CALEF/ACS	ErP	A/A	A/A
	Perfil de consumo	XL	XL
Código gas natural		3301637	3301638
BARRA CONEXIONES		3318960	3318960
KIT EVACUACIÓN HUMOS		3318073	3318073

Kit de transformación a gas PROPANO incluido de serie.



SISTEMA DE GESTIÓN



EFICIENCIA ENERGÉTICA



AHORRO DE ENERGÍA



RESPECTO MEDIOAMBIENTAL



SUPER SILENCIOSA



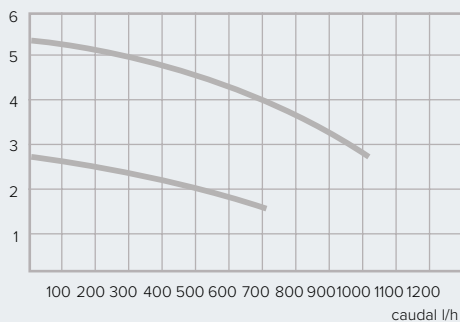
DIMENSIONES REDUCIDAS



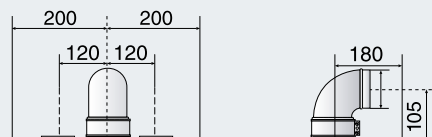
ACCESORIOS

CÓDIGO

Curva de funcionamiento de la bomba

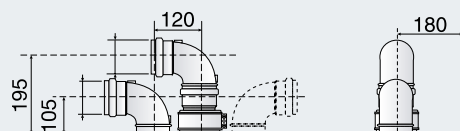


Modelo FF - Evacuación coaxial



Longitud equivalente máxima:
 Ø60/100: hasta 9 m (24kW) - 5 m (30 kW)
 Ø80/125: hasta 22 m (24kW) - 14 m (30 kW)

Modelo FF - Evacuación desdoblada



Longitud equivalente máxima:
 Ø80/80: hasta 33 m (24kW) - 23 m (30 kW)

EQUIPOS DE CONTROL Y REGULACIÓN

Con hilos

Cube S Net - Negro	3319126
Cube S Net - Blanco	3319476
Cube	3319116
Sensys Net	3318991
Sonda externa	3318588

Inalámbricos

KIT CUBE RF NET - Sonda ambiente inalámbrica WiFi	3301571
Cube RF	3319118
Receptor RF	3319120
Sonda externa inalámbrica	3319091

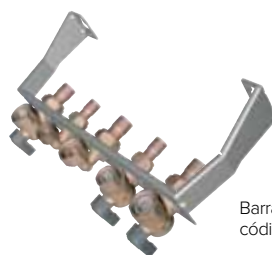
ACCESORIOS

ACCESORIOS HIDRÁULICOS

Barra de conexiones completa (grifos, racores)	3318960
Kit 3 grifos (entrada de agua, ida y retorno calefacción)	3318285
Kit sustitución universal	3318227
Barra de conexiones con válvula mezcladora	3318961
Kit válvula para conectar a sistema paneles solares	3318290

EVACUACIÓN DE HUMOS

Kit evacuación coaxial Ø 60/100 horizontal completo con codo de 90°, prolongación de 1 m y terminal de pared	3318073
Kit evacuación coaxial Ø60/100 vertical	3318079
Kit evacuación coaxial Ø80/125 horizontal completo con codo de 90°, prolongación de 1 m y terminal de pared	3318090
Kit evacuación coaxial Ø80/125 vertical	3318095
Kit evacuación desdoblado Ø80/80 horizontal completo	3318370



Barra de conexiones
 código 3318960



Sensys Net

Lista completa de accesorios a partir de la página 114.