

PRO B V/H



/ TERMO ELÉCTRICO / INSTALACIÓN MURAL VERTICAL U HORIZONTAL

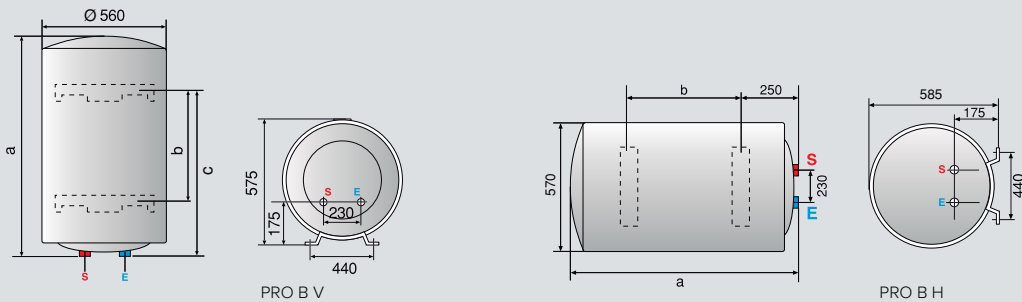
- Ánodo de magnesio de grandes dimensiones
- Máxima protección: IPX4
- Aislamiento poliuretano (sin CFC ni HCFC)
- Resistencia blindada
- Calderín esmaltado con un tratamiento a 850°C
- Instalación vertical PRO B V u horizontal PRO B H
- 2 años de garantía total y 3 años de garantía en calderín



DATOS TÉCNICOS		PRO B 150 V	PRO B 200 V	PRO B 150 H	PRO B 200 H
Capacidad*	l	150	200	150	200
Potencia	W	1.800	2.200	2.000	2.000
Voltaje	V	230	230	230	230
Tiempo calent. (ΔT=45°C)	h. min.	4,50	5,45	4,21	5,48
Temp. máx. ejercicio	°C	65	65	65	65
Dispersión térmica 65°C	kWh/24h	1,5	1,85	1,87	2,07
Presión máx. ejercicio	bar	7	7	6	6
Peso neto	kg	37	50	38	46
Índice protección	IP	IPX4	IPX4	IPX4	IPX4
DIMENSIONES					
Tubos entrada/salida	Pulgadas	3/4"	3/4"	3/4"	3/4"
a	mm	1.020	1.280	1.020	1.290
b	mm	500	800	500	800
c	mm	750	1.050	-	-
PRO B/H		150 V EU	200 V EU	150 H EU	200 H EU
	Clase Erp ACS	C	C	C	C
	Perfil de consumo	M	L	L	L
Código		3000361	3000362	3010896	3010900

PRO B V. Compatible con el trípode para instalación vertical sobre suelo Ø 505-530-555-560 mm mm con código 3018067

* El valor de la capacidad corresponde al segmento de producto. El volumen útil está especificado en la documentación técnica.



LEYENDA. E Entrada agua fría. S Salida agua caliente.