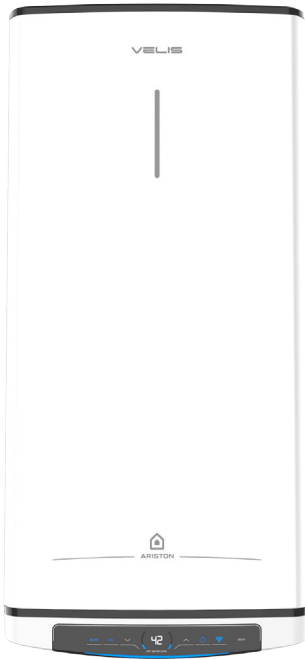


VELIS PRO WIFI



Termo eléctrico, instalación multiposición, función ECO EVO, modelo plano, doble depósito, conectividad, control remoto.



- / Calderín esmaltado al titanio a 850°C
- / Amplio e intuitivo display frontal LCD táctil
- / Más agua caliente disponible gracias a su doble depósito
- / Mayor rapidez en calentar el agua gracias a su doble resistencia
- / Doble resistencia blindada
- / Ánodo de magnesio
- / Diseño plano con sólo 27cm de fondo
- / Multiposición: Instalación tanto en vertical como en horizontal
- / Control remoto mediante app Ariston Net
- / Válvula de seguridad testeada a 8 bar
- / Función ECO EVO
- / 3 años de garantía total
- / 5 años de garantía en el calderín



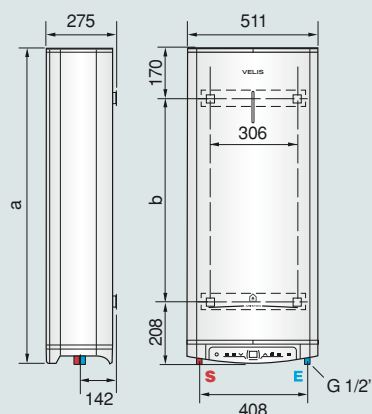
DATOS TÉCNICOS		VELIS PRO WIFI 30	VELIS PRO WIFI 50	VELIS PRO WIFI 80	VELIS PRO WIFI 100
Instalación		Multiposición	Multiposición	Multiposición	Multiposición
Capacidad *	l	50	50	80	100
Tipo de resistencia		Blindada x2	Blindada x2	Blindada x2	Blindada x2
Ánodo		Magnesio x2	Magnesio x2	Magnesio x2	Magnesio x2
Potencia	W	1500/1500	1500/1500	1500/1500	1500/1500
Voltaje	V	230	230	230	230
Tiempo calent. 1ª ducha (T=45°C) **	h. min.	52'	46'	46'	46'
Tiempo calent. (ΔT=45°C)	h. min.	52'	1h34'	2h16'	2h47'
Temp. máx. ejercicio	°C	80	80	80	80
Presión máx. ejercicio	bar	8	8	8	8
Peso neto	kg	18,5	23,5	31	35,5
Índice protección	IP	X4	X4	X4	X4
DIMENSIONES					
Tubos entrada/salida	Pulgadas	1/2"	1/2"	1/2"	1/2"
a	mm	557	797	1087	1272
b	mm	179	419	709	894

VELIS PRO WIFI	VELIS PRO WIFI 30	VELIS PRO WIFI 50	VELIS PRO WIFI 80	VELIS PRO WIFI 100
Clase Erp ACS	ErP	A	B	B
Perfil de consumo	ErP	S	M	M
Código	3626360	3626361	3626362	3626366

INSTAFIX Caja de 5 soportes universales. Código 3208135.

* El valor de la capacidad corresponde al segmento de producto. El volumen útil está especificado en la documentación técnica.

** Se considera una ducha 40 litros a 40°C con temperatura de entrada agua fría a 15°C.



LEYENDA. **E** Entrada agua fría. **S** Salida agua caliente.

Código 22024_PD6_TANDA 2024