

# VELIS PRO



DOBLE DEPÓSITO  
DOBLE RESISTENCIA



MULTIPOSICIÓN



PLANO

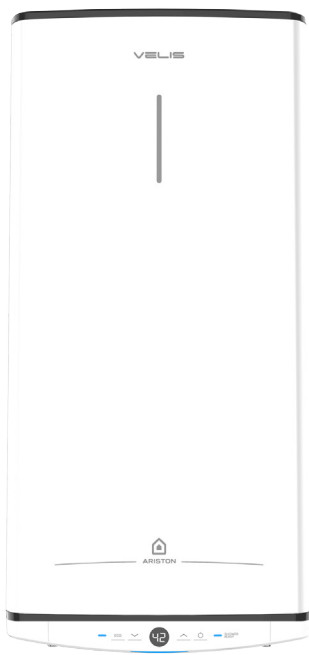


ECO EVO  
AHORRO DE ENERGÍA



CONTROL ELECTRÓNICO

Termo eléctrico, instalación multiposición, función ECO EVO, modelo plano, doble depósito, ánodo magnesio, resistencia blindada



- / Calderín esmaltado al titanio a 850°C
- / Amplio e intuitivo display frontal LCD táctil
- / Más agua caliente disponible gracias a su doble depósito
- / Mayor rapidez en calentar el agua gracias a su doble resistencia
- / Doble resistencia blindada
- / Ánodo de magnesio
- / Diseño plano con sólo 27cm de fondo
- / Multiposición: Instalación tanto en vertical como en horizontal
- / Válvula de seguridad testeada a 8 bar
- / Función ECO EVO
- / 3 años de garantía total
- / 5 años de garantía en el calderín



Hasta **B**  
de F a A+

## DATOS TÉCNICOS

		VELIS PRO 50	VELIS PRO 80	VELIS PRO 100
Instalación		Multiposición	Multiposición	Multiposición
Capacidad *	l	50	80	100
Tipo de resistencia		Blindada x2	Blindada x2	Blindada x2
Ánodo		Magnesio x2	Magnesio x2	Magnesio x2
Potencia	W	1.500/1.500	1.500/1.500	1.500/1.500
Voltaje	V	230	230	230
Tiempo calent. 1ª ducha (T=45°C) **	h. min.	46'	46'	46'
Tiempo calent. (ΔT=45°C)	h. min.	1h34'	2h16'	2h47'
Temp. máx. ejercicio	°C	80	80	80
Presión máx. ejercicio	bar	8	8	8
Peso neto	kg	23,5	31	35,5
Índice protección	IP	X4	X4	X4

## DIMENSIONES

		Pulgadas	VELIS PRO 50	VELIS PRO 80	VELIS PRO 100
Tubos entrada/salida			1/2"	1/2"	1/2"
a	mm		781	1071	1256
b	mm		403	693	878

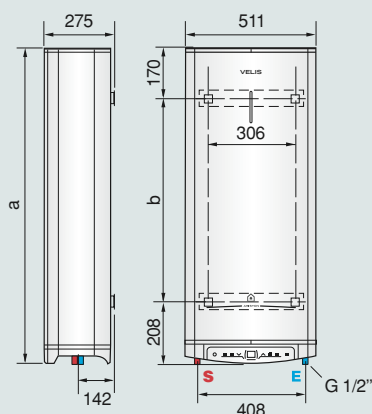
## VELIS PRO

	VELIS PRO 50	VELIS PRO 80	VELIS PRO 100
Clase Erp ACS	B	B	B
Perfil de consumo	M	M	M
Código	3626368	3626371	3626372

INSTAFIX Caja de 5 soportes universales. Código 3208135.

\* El valor de la capacidad corresponde al segmento de producto. El volumen útil está especificado en la documentación técnica.

\*\* Se considera una ducha 40 litros a 40°C con temperatura de entrada agua fría a 15°C.



LEYENDA. **E** Entrada agua fría. **S** Salida agua caliente.

Código 2024\_PD5\_TANDA 2024