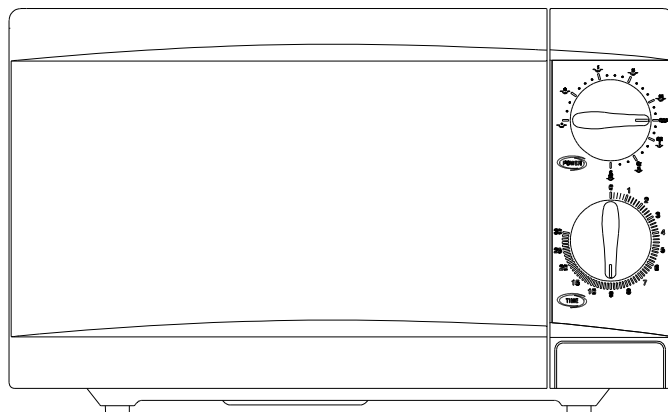




HORNO MICROONDAS



MDG20L8BS2

Manual de instrucciones

Lea atentamente estas instrucciones antes de instalar y poner en funcionamiento el horno-microondas.

Apunte en el espacio que aparece a continuación el N° DE SERIE que encontrará en la placa de características del horno-microondas y guarde esta información para futuras consultas.

N° DE SERIE

PRECAUCIONES PARA EVITAR UNA POSIBLE EXPOSICIÓN A UN EXCESO DE ENERGÍA DEL MICROONDAS

No intente poner el horno en funcionamiento con la puerta abierta, ya que esto puede tener como resultado una exposición nociva a la energía del microondas. Es importante no forzar ni manipular los bloqueos de seguridad.

No coloque ningún objeto entre la parte frontal del horno y la puerta ni deje que se acumulen suciedad o residuos de productos de limpieza en las superficies de sellado.

No haga funcionar el horno si está estropeado. Es especialmente importante que la puerta del horno se cierre adecuadamente y que no haya daños en:

- a. La puerta (doblada)
- b. Las bisagras y los pestillos (rotos o aflojados),
- c. Las juntas herméticas de la puerta y las superficies de sellado.

El horno no debe ser ajustado o reparado por nadie excepto por personal de servicio técnico debidamente cualificado.

CONTENIDOS

<u>PRECAUCIONES PARA EVITAR UNA POSIBLE EXPOSICIÓN A UN EXCESO DE ENERGÍA DEL MICROONDAS</u>	1
<u>IMPORTANTES INSTRUCCIONES DE SEGURIDAD</u>	2
<u>ESPECIFICACIONES</u>	3
<u>INSTALACIÓN</u>	3
<u>INTERFERENCIAS DE ONDAS DE RADIO</u>	4
<u>PRINCIPIOS PARA COCINAR CON MICROONDAS</u>	4
<u>INTRUCCIONES PARA LA TOMA DE TIERRRA</u>	4
<u>ANTES DE LLAMAR AL SERVICIO TÉCNICO</u>	5
<u>GUÍA DE UTENSILIOS</u>	5
<u>NOMBRES DE LAS PARTES</u>	6
<u>PANEL DE CONTROL</u>	7
<u>OPERATIVA/FUNCIONAMIENTO</u>	7
<u>MANTENIMIENTO Y LIMPIEZA</u>	8

IMPORTANTES MEDIDAS DE SEGURIDAD

Cuando utilice aparatos eléctricos deberá seguir unas normas básicas de seguridad, entre las que se incluyen las siguientes:

ADVERTENCIA: Para reducir el riesgo de quemaduras, descargas eléctricas, incendios, daños personales o exposición excesiva a la energía del microondas::

1. Lea todas las instrucciones antes de utilizar el aparato.
2. Utilice este equipo sólo para el uso para el que ha sido diseñado y que se describe en este manual. No utilice productos químicos ni vapores corrosivos sobre este electrodoméstico. Este tipo de horno ha sido diseñado específicamente para calentar, cocinar o deshidratar alimentos. No está diseñado para un uso industrial o de laboratorio.
3. No haga funcionar el horno si está vacío.
4. No haga funcionar este aparato si el cable o el enchufe están dañados, si no funciona correctamente o si ha sufrido daños o se ha caído. Si el cable eléctrico está dañado, debe sustituirlo el fabricante o una persona cualificada para evitar riesgos innecesarios.
5. **ADVERTENCIA:** Sólo permita utilizar el horno-microondas a lo niños cuando se les haya dado las instrucciones adecuadas para que puedan utilizarlo de una manera segura y que sean conscientes de los riesgos que corren si hacen un uso inadecuado del mismo.
6. Para reducir el riesgo de incendio en la cavidad del horno:
 - ✧ Al calentar comida en recipientes de plástico o de papel, compruebe con frecuencia el horno por si se produjera su ignición.
- ✧ Retire los cierres de alambre de las bolsas de papel o plástico antes de poner la bolsa en el horno.
- ✧ Si ve humo, apague o desconecte el aparato y mantenga la puerta cerrada para ahogar las llamas.
- ✧ No utilice el horno para almacenamiento. No deje artículos de papel, utensilios de cocina o comida en el interior del horno cuando no lo esté utilizando.
7. **ADVERTENCIA:** Los líquidos y otros alimentos no deben calentarse en recipientes cerrados, ya que existe la posibilidad de que exploten.
8. Al calentar bebidas en el horno, se puede producir su ebullición eruptiva retardada, por lo que hay que tener cuidado al manipular el recipiente.
9. No fría alimentos en el horno. El aceite caliente puede dañar partes del horno y utensilios, e incluso provocar quemaduras en la piel.
10. No debe calentar huevos con su cáscara, ni huevos cocidos en el horno microondas ya que pueden explotar, incluso después de que la función de calentar haya finalizado.
11. Perfore la piel de los alimentos de piel gruesa, como patatas, calabazas enteras, manzanas y castañas, antes de cocinarlos.
12. El contenido de los biberones y jarritas para niños deberá removerse o agitarse, y comprobar su temperatura antes de servirlo para evitar quemaduras.
13. Los utensilios de cocina pueden calentarse debido al calor que les transmite la comida

caliente. Es posible que necesite paños de cocina para manipular el utensilio

14. Antes de utilizar los utensilios, compruebe que sean apropiados para ser utilizados con el microondas.
15. ADVERTENCIA: Es peligroso que personas no cualificadas realicen operaciones de reparación o mantenimiento que impliquen el desmontaje de cualquier cubierta de protección frente a la exposición a la energía del microondas.
16. Este electrodoméstico es un equipo del

Grupo Clase 2 B ISM. La definición de Grupo 2 significa que contiene un equipo totalmente ISM (industrial, científico y médico) cuya energía de radiofrecuencia es generada y utilizada, intencionadamente, en la forma de radiación electromagnética para el tratamiento del material, y, provoca el equipo de erosión. En cuanto a equipo de clase B, significa que es un equipo adecuado para el uso doméstico siempre y cuando esté conectado a una red de suministro eléctrico que tienen las casas para propósitos domésticos.

ESPECIFICACIONES

Consumo eléctrico:	230V~50Hz, 1200W(Microondas) 1000W (Grill)
Salida de potencia del microondas	800W
Frecuencia de funcionamiento	2450MHz
Dimensiones externas	262mm(alto)×452mm(ancho)×370mm(fondo)
Dimensiones del interior del horno	210mm(alto)×315mm(ancho)×329mm(fondo)
Capacidad del horno	20Litros
Uniformidad de cocinado	Sistema de plato giratorio
Peso neto:	Aprox.12.5 kg

*Todas las especificaciones está sujetas a cambio, y a verificación por parte del usuario con los datos de que dispone en la placa de nombre que puede encontrar en el horno microondas. No olvide reclamar cualquier error.

INSTALACIÓN

1. Asegúrese de haber retirado todo el material de embalaje de la parte interna de la puerta.
2. ADVERTENCIA: Revise el horno por si presentara daños, como puerta doblada o desalineada, juntas de la puerta y superficies de sellado dañadas, bisagras y pestillos rotos o flojos o abolladuras en la cavidad del horno o en la puerta. Si presentara alguno de estos daños, no ponga el horno en funcionamiento y contacte con el personal de servicio técnico autorizado.
3. Este horno microondas debe estar situado en una superficie plana y estable que aguante el peso del horno y de la comida más pesada que se vaya a cocinar en el horno.

-
4. No coloque el horno en lugares donde se genere calor, vapor o mucha humedad, ni cerca de materiales inflamables.
 5. Para que su funcionamiento sea correcto, el horno debe disponer de suficiente flujo de aire. Deje un espacio de 20 cm por encima del horno, 10 cm por detrás y 5 cm en cada lado. No tape ni bloquee ninguna abertura del aparato. No le quite las patas.
 6. No haga funcionar el horno si la bandeja de cristal, el soporte de rodillos o el eje no están en su posición correcta.
 7. Asegúrese de que el cable de conexión a la red no presenta daños y de que no pasa por debajo del horno ni sobre ninguna superficie caliente o cortante.
 8. El enchufe debe ser fácilmente accesible para poder desenchufarlo rápidamente en caso de emergencia.
 9. No utilice el horno-microondas fuera de casa.

INTERFERENCIAS DE RADIO

El funcionamiento del horno microondas puede causar interferencias en su equipo de radio, TV o similares.

Si se producen interferencias, éstas se pueden reducir o eliminar tomando las siguientes medidas:

1. Limpiar la puerta y la superficie de sellado del horno.
2. Reorientar la antena receptora de la radio o la televisión.
3. Cambiar la posición del microondas con respecto al receptor.
4. Alejar el microondas del receptor.
5. Enchufar el microondas en una toma distinta, de forma que el horno y el receptor estén conectados a circuitos diferentes.

PRINCIPIOS PARA COCINAR CON MICROONDAS

1. Coloque los alimentos cuidadosamente. Coloque las partes más gruesas hacia la parte exterior del plato.
2. Vigile el tiempo de cocinado. Cocine durante el menor tiempo indicado, y aumentelo si resulta necesario. La comida demasiado cocinada puede desprender humo o incendiarse.
3. Cubra los alimentos durante su cocción. El cubrirlos impide que salten y ayuda a que los alimentos se hagan uniformemente.
4. Dé la vuelta a los alimentos durante su cocinado para acelerar la cocción de alimentos como pollo y hamburguesas. Deberá dar la vuelta al menos una vez a las piezas grandes como los asados.
5. A media cocción, cambie la posición de alimentos tales como albóndigas, dándoles la vuelta y moviéndolas del centro del plato a los bordes.

INSTRUCCIONES PARA LA TOMA DE TIERRA

Este aparato debe conectarse a tierra. Este horno está provisto de un cable con un conductor de tierra conectado a una clavija de toma de tierra. Deberá enchufarlo a un enchufe correctamente instalado en la pared y con toma de tierra. En caso de que se produzca un cortocircuito eléctrico, la toma de tierra reduce el riesgo de sufrir una descarga, ya que proporciona un conducto de escape para la corriente eléctrica. Es recomendable que exista un circuito independiente que sirva sólo al horno. El uso de alta tensión es peligroso y puede provocar un incendio u otros accidentes que dañen el horno.

ADVERTENCIA: El uso inadecuado de la clavija de toma de tierra puede tener como resultado una descarga eléctrica.

Notas:

1. Si tiene alguna pregunta sobre la toma de tierra o las instrucciones eléctricas, consulte a un electricista cualificado o a un operario del servicio técnico.
2. Ni el fabricante ni el distribuidor asumen ninguna responsabilidad por daños al horno o a personas derivados de no haber seguido el procedimiento de conexión eléctrica.

Los colores de los conductores del cable corresponden al siguiente código:

Verde y amarillo = TIERRA

Azul = NEUTRO

Marrón = CORRIENTE

ANTES DE LLAMAR AL SERVICIO TÉCNICO

Si el horno no funciona:

1. Asegúrese de que el horno está enchufado de forma segura. Si no lo está, saque el enchufe de la toma de corriente, espere 10 segundos y vuelva a enchufarlo de forma segura.
2. Asegúrese de que ningún fusible está fundido y de que ningún disyuntor principal esté desconectado. Si parecen estar en buen estado, compruebe el enchufe con

otro aparato eléctrico.

3. Asegúrese de que el panel de control está correctamente programado y el temporizador puesto.
4. Asegúrese de que la puerta está bien cerrada encajando el sistema de bloqueo de seguridad. En caso de no ser así, la energía del microondas no entrará al horno.

SI NINGUNA DE LAS ANTERIORES MEDIDAS SOLUCIONA EL PROBLEMA, PÓNGASE EN CONTACTO CON UN TÉCNICO CUALIFICADO. NO INTENTE AJUSTAR O REPARAR EL HORNO USTED MISMO.

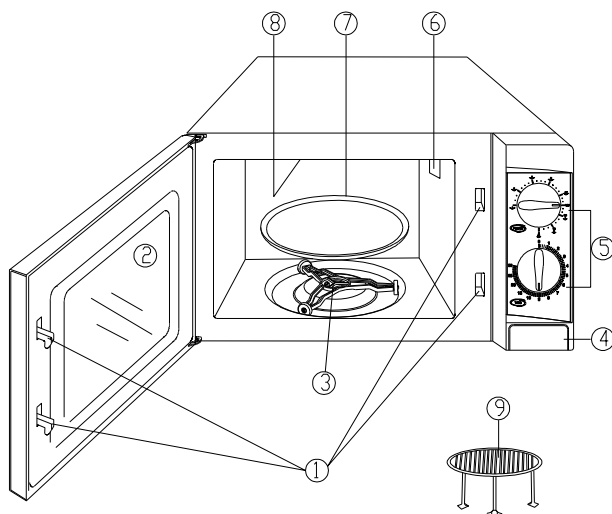
GUÍA DE UTENSILIOS

1. Los mejores materiales para los utensilios utilizados en el microondas son los transparentes, ya que permiten que la energía atraviese el recipiente y caliente los alimentos.
2. Los microondas no pueden atravesar el metal, por lo tanto no deben utilizarse utensilios o platos con adornos metálicos.
3. No utilice productos de papel reciclado para cocinar en el microondas, ya que pueden contener pequeños fragmentos de metal que pueden originar chispas o fuego..
4. Se recomienda utilizar platos redondos u ovalados mejor que cuadrados o rectangulares, ya que los alimentos de las esquinas tienden a cocinarse demasiado.
5. Se pueden utilizar tiras estrechas de papel de aluminio para evitar que las zonas expuestas se hagan demasiado. Tenga cuidado de no emplear demasiada cantidad, y deje una distancia de 1 pulgada (2,54 cm) entre el papel de aluminio y la cavidad.

La lista inferior le servirá de guía para ayudarle a seleccionar los utensilios a

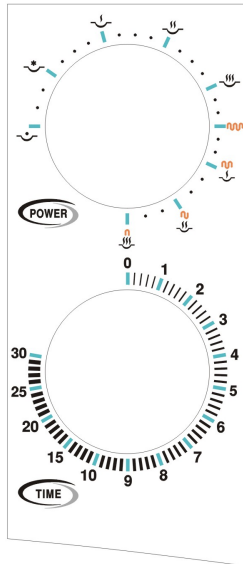
RECIPIENTE	MICROONDAS
Cristal resistente al calor	Si
Cristal no-resistente al calor	No
Cerámica resistente al calor	Si
Platos de plástico aptos para microondas	Si
Papel de cocina	Si
Bandeja de metal	No
Rejilla de metal	No

NOMBRES DE LAS PARTES



1. Sistema de seguridad para la puerta
2. Ventana del horno
3. Ventana de ventilación
4. Aro giratorio
5. Bandeja de cristal
6. Panel de control

PANEL DE CONTROL



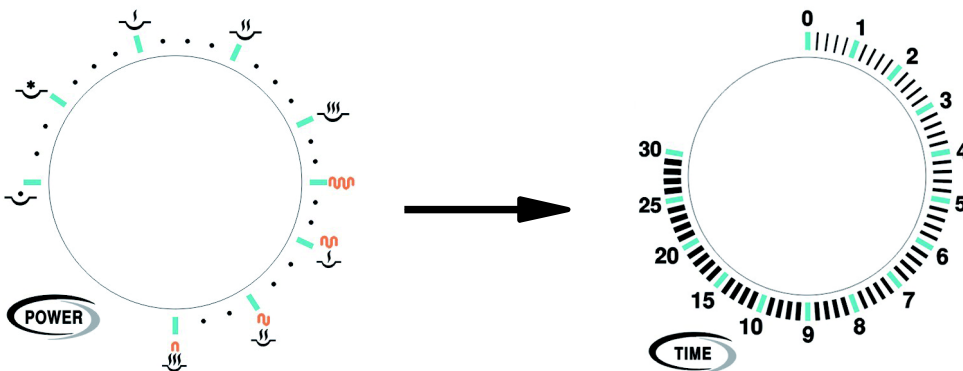
319 C
 PANTONE 421C
 151 C
 黑色
 GMD177D2B-P00C0E
 D70D17P-D2 (GS) 白底
 B5605E04W

- ① Temporizador(0~30 minutos)
- ② Control de selección de potencia

Potencia	Salida de Potencia
100%	Alto
81,00%	Medio-alto
58,00%	Medio
36,00%	Descongelación
18,00%	Bajo

FUNCIONAMIENTO

Para configurar un programa de cocinado ponga comida en el horno y cierre la puerta.



Gire el control de selección de potencia, para escoger el nivel de potencia deseado
 Utilice el temporizador para seleccionar el tiempo de cocinado correcto

NOTA: Tan pronto como gire el temporizador, el microondas empieza a funcionar.

Si usted selecciona un intervalo de tiempo menor a los 2 minutos, el temporizador pasa los 2 minutos y después vuelve a la posición correcta de tiempo.

PRECAUCIÓN: ponga siempre de nuevo el temporizador en la posición cero si la comida es sacada del horno-microondas antes de que el tiempo de cocinado configurado se haya terminado o cuando el microondas no se vaya a utilizar. Para detener el microondas durante el proceso de cocinado, presione el botón de la puerta o abra la puerta utilizando el asa.

MANTENIMIENTO Y LIMPIEZA

1. Antes de limpiar el horno, apáguelo y desenchúfelo de la toma de la pared.
2. Mantenga limpio el interior del horno. Si hay salpicaduras de comida o líquidos derramados pegados en las paredes del horno, límpielo con un paño húmedo. Si el horno está muy sucio, puede utilizar un detergente suave. Evite el uso de spray y otros limpiadores agresivos, ya que pueden manchar, rayar o deslustrar la superficie de la puerta.
3. Las superficies externas deben limpiarse con un paño húmedo. Para evitar dañar las partes operativas del interior del horno, no deje que entre agua por las aberturas de ventilación.
4. Limpie frecuentemente ambos lados de la puerta y la ventana, los cierres y las piezas adyacentes con un paño húmedo para quitar cualquier salpicadura o líquido derramado. No utilice limpiadores abrasivos.
5. No permita que el panel de control se moje. Limpie con un paño suave y húmedo. Cuando limpie el panel de control, deje la puerta abierta para evitar que se ponga, el horno microondas, en marcha accidentalmente.
6. Si se acumula vapor en el interior o en el exterior de la puerta del horno, límpielo con un paño suave. Esto puede suceder si se hace funcionar el horno microondas en condiciones de alta humedad; esto es completamente normal.
7. De vez en cuando será necesario sacar la bandeja de cristal para limpiarla. Lave la bandeja en agua tibia jabonosa o en un lavavajillas.
8. El aro giratorio y la base del horno deberían limpiarse regularmente para evitar un ruido excesivo. Sólo tiene que limpiar la superficie inferior del horno con detergente suave. El aro giratorio se puede lavar en agua tibia jabonosa o en el lavavajillas. Cuando saque el aro giratorio del interior del horno para limpiarlo, asegúrese de que lo vuelve a colocar en la posición correcta.
9. Para eliminar olores del horno, mezcle una taza de agua con el zumo y la cáscara de un limón y colóquelo en un recipiente profundo apto para microondas, y cocínelo durante 5 minutos. Limpie bien y seque con un paño suave.
10. Cuando sea necesario sustituir la bombilla del horno, póngase en contacto con un

distribuidor para que la sustituya.

11. Debería de limpiar el horno microondas con regularidad y quitar cualquier resto de comida. Si no mantiene el aparato en condiciones de total limpieza podría provocar un deterioro de la superficie que puede, a su vez, llevar a un perjuicio en la vida del electrodoméstico y, posiblemente,

tener como resultado una situación de riesgo o peligro.

12. Por favor no arroje este electrodoméstico al cubo de la basura doméstico, debería dejarse en un centro de residuos específico y determinado por las autoridades municipales.



ADVERTENCIAS PARA LA ELIMINACION CORRECTA DEL PRODUCTO SEGÚN ESTABLECE LA DIRECTIVA
EUROPA 2002/96/CE.

Al final de su vida útil, el producto no debe eliminarse junto a los desechos urbanos.

Puede entregarse a centros específicos de recogida diferenciada dispuestos por las administraciones municipales, o a distribuidores que facilitan este servicio. Eliminar por separado un electrodoméstico significa evitar posibles consecuencias negativas para el medio ambiente y la salud derivadas de una eliminación inadecuada y permite reciclar los materiales que lo componen, obteniendo así un ahorro importante de energía y recursos. Para subrayar la obligación de eliminar por separado los electrodomésticos, en el producto aparece un contenedor de basura móvil tachado.