



DT90

TERMOSTATO DE AMBIENTE DIGITAL

ESPECIFICACIONES TÉCNICAS



La nueva familia de termostatos de ambiente **DT90** es una gama de productos líderes en el mercado diseñados para proporcionar confort y economía en los modernos sistemas de calefacción.

Su amplia pantalla y su simple interfaz de botones hacen al **DT90** extremadamente fácil de usar.

La eficiencia energética se consigue mediante un control de funcionamiento TPI (time-proportional instrument) y el botón ECO de ahorro de energía..

Las aplicaciones incluyen el control de calderas de gas o gasóleo, suelo radiante, calefacción eléctrica y sistemas de zonificación.

Con un aspecto fresco y moderno que complementa cualquier estilo de decoración, y una gama de valiosas características tanto para instaladores como para usuarios, **DT90** establece el estándar de termostato de ambiente simple y ecológico.

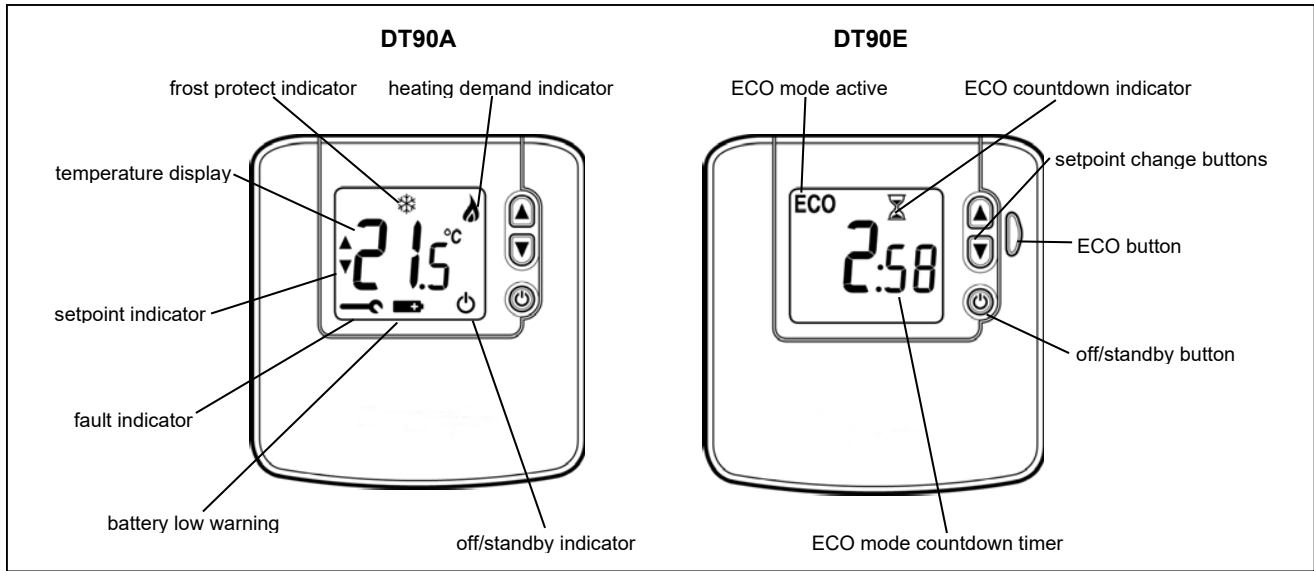
CARACTERÍSTICAS

- Ahorro de energía mediante control TPI
- Avanzado control que se adapta al entorno mediante autoaprendizaje y garantiza un control ajustado de temperatura con el uso mínimo de energía.
- Diseño plano y moderno
- Amplia pantalla de alto contraste con caracteres fáciles de leer
- Simple interfaz de usuario
- El procedimiento de ajuste de temperatura elimina el riesgo de cambios accidentales del punto de consigna
- La pantalla muestra la temperatura ambiente, con la opción de consultar la de consigna
- Ajuste de 5°C a 35°C con incrementos de 0.5°C
- Selección de temperatura usando los botones arriba y abajo
- Botón de paro que permite el apagado con protección antihielo
- Antihielo ajustable de 5°C a 16°C o paro total
- Alimentación con pilas alcalinas 2 x AA (LR6)
- Mas de 4 años de duración de las pilas (mínimo 2 años), con aviso de batería baja
- Fácil cambio de pilas desmontando la cubierta
- El modo Instalador permite ajustar el termostato a la aplicación y a las necesidades del usuario
- Almacenamiento NVRAM de los parámetros de ajuste que asegura que nunca se borren
- Posibilidad de ajustar los límites de temperatura ambiente máxima y mínima
- Contacto 24...230Vac SPDT libre de potencial para instalación simple a dos hilos
- Corriente máxima 8 A resistivos, 3A inductivos
- Montaje sobre pared o caja de empalme
- Autodiagnóstico de avería del sensor
- Posibilidad de cambio calefacción/refrigeración

CARACTERÍSTICAS PARA MODELO DT90E ECO

- Botón ECO de ahorro de energía para cambiar a una temperatura inferior durante un tiempo de su elección (1...24 horas)
- La pantalla muestra el tiempo restante en modo ECO de ahorro de energía

MANDOS E INDICACIONES EN PANTALLA



ESPECIFICACIONES

ELÉCTRICAS	
Pilas	: Alcalinas 2 x 1.5V IEC LR6 (AA)
Duración de pilas	: Típica 4 años, mínima 2 años (con las pilas alcalinas especificadas)
Alerta de pilas agotadas	: La pantalla indicará cuando la carga de las pilas es baja. La unidad continuará funcionando como mínimo 4 semanas después del primer aviso
Interruptor	: Unipolar inversor SPDT (sin potencial)
Clasificación eléctrica	: 230 V, 50...60 Hz, 0.01 A a 8 A resistivos, 0.1 A a 3 A inductivos (0.6pf) : 24 V, 0...60 Hz, 0.01 A a 8 A resistivos, 0.1 A a 3 A inductivos (0.6pf)
Duración del relé	: 100,000 operaciones mínimo
Cableado	: Bornes capaces de aceptar cables hasta 2.5mm ²
Acceso de cables	: Posterior, esquina superior izquierda
AMBIENTALES & ESTANDARES	
Temperatura de trabajo	: 0°C a 40°C
Temperatura de transporte y almacenaje	: -20°C a 55°C
Humedad	: Humedad relativa de 10% a 90%, no condensante
Clase IP	: IP30
Aprobaciones	: Marcado CE, cumpliendo con los estándares EN60730-1: 2001, EN60730-2-9: 2002 EN55014-1: 2001, EN55014-2: 1997 : Cumple WEEE & RoSH : C-tick

CONTROL DE TEMPERATURA	
Elemento sensor	: Termistor NTC 10K (@25°C)
Margen de temperatura	: 5°C a 35°C en incrementos de 0.5°C
Modo de control	: Algoritmo autoaprendizaje TPI Fuzzy Logic
Banda proporcional	: 1.5°C ajustable hasta 3°C en incrementos de 0.1°C
Tiempo mínimo de marcha	: 1 minuto, ajustable hasta 5 min en incrementos de 1 min
Frecuencia de los ciclos	: Ajustable para adaptarse a la aplicación 3, 6, 9, 12 ciclos por hora
Precisión de control	: ± 0.5°C (o mejor) a 20°C, 50% de la carga y rampa de temperatura 3°C /hora
Proteccion antihielo	: 5°C cuando el termostato está en paro, ajustable de 5°C a 16°C : Protección antihielo no disponible en modo refrigeración
Paro total	: El paro total es posible (sin protección antihielo) seleccionándolo en el Modo Instalador
Ahorro de energía ECO	: Inicial 18°C, ajustable 5°C a 35°C
Funcionamiento en caso de fallo	: Si el sistema de medida de temperatura falla, la unidad sigue funcionando a un 10% de la carga
DIMENSIONES	
Dimensiones (unidad)	: 90 x 92 x 27mm
Dimensiones (pack)	: 93 x 94 x 46mm
Peso (unidad)	: 165g
Peso (pack)	: 192g

MODELOS

Modelo	Descripción	Instrucciones
DT90A1008	Termostato de ambiente digital	Multi-lingual
DT90E1012	Termostato de ambiente digital con modo de ahorro de energía ECO	Multi-lingual

CARACTERISTICAS PRINCIPALES

Pantalla Extra-grande

La pantalla del DT90 es el doble de grande que la de su predecesor, ello asegura una fácil lectura y una mayor capacidad de mostrar información, cuando es necesario. Los grandes caracteres y la pantalla de alto contraste son especialmente importantes para las personas con problemas de visión.

Interfaz Simple

El interfaz de usuario se ha hecho lo mas simple posible para hacer al DT90 muy fácil de usar. Los botones se han marcado ▲ ▼ para identificarlos con el aumento y la disminución (respectivamente) del ajuste de temperatura. La pantalla normalmente muestra la temperatura ambiente actual. Cuando se pulsa uno de los botones, se muestra el ajuste de temperatura parpadeando, acompañado por los símbolos ▲ ▼ Si se sigue pulsando los botones el ajuste aumenta o disminuye en incrementos de 0.5°C.

Botón de apagado, con protección antihielo

El botón de apagado permite al DT90 apagar el sistema de calefacción (o refrigeración) tocando un botón. Para evitar apagados accidentales el botón se debe pulsar durante 2 segundos para activar el cambio. Al apagar, el DT90 mantendrá el control para temperatura antihielo, de fábrica a 5°C pero ajustable entre 5 y 16°C. Si es necesario, la protección antihielo se puede desconectar para un paro total. Estos ajustes se efectúan entrando en *Modo Instalador*.

Modo Instalador

El Modo Instalador es donde el DT90 se puede configurar para diferentes aplicaciones y necesidades del usuario. Las propiedades que se pueden ajustar se llaman parámetros, y están descritas con detalle en la página 6.

Los parámetros son los siguientes:

- Tiempo mínimo de marcha
- Frecuencia de los ciclos
- Amplitud de la banda proporcional
- Desviación permanente de la temperatura
- Límite superior de la temperatura
- Límite inferior de la temperatura
- Temperatura de ahorro ECO (solo en DT90E)
- Selección de cambio calefacción/refrigeración
- Ajuste antihielo
- Calefacción eléctrica
- Volver a los parámetros de fábrica

Al Modo Instalador se entra pulsando una secuencia de botones. Los botones también se usan para moverse por los parámetros y cambiar sus valores.

Almacenamiento NVRAM de los ajustes

Todos los ajustes de parámetros se almacenan en una memoria especial llamada NVRAM que los puede mantener indefinidamente incluso sin pilas.

Avanzado Control de Autoaprendizaje TPI

DT90 usa un algoritmo de control proporcional 'fuzzy logic' con autoaprendizaje. Este control es mejor que el convencional PI ya que tiene una respuesta más rápida y mejor funcionamiento en condiciones estables. Funciona igual de bien en un amplio rango de instalaciones, y asegura un ahorro de energía manteniendo la temperatura lo más cercana posible al valor de ajuste.

Función adicional de ahorro de energía ECO

En un sistema de calefacción, uno de los mejores métodos de ahorrar energía es reducir la temperatura. El botón verde ECO del DT90 proporciona una simple y conveniente manera de hacerlo por un periodo escogido por el usuario. El punto de consigna del modo ECO está predefinido en el Modo Instalador. El ajuste de fábrica es de 18°C, pero puede ser ajustado (entre 5°C y 35°C) para dar un aumento temporizado, si es necesario. Cuando se pulsa el botón ECO, el usuario puede seleccionar el tiempo que ha de estar a la nueva temperatura, de 1 a 24 horas in incrementos de 1 hora. La pantalla indica que el modo ECO se ha seleccionado y una cuenta atrás del tiempo que queda en modo ahorro. Se puede reajustar la temperatura usando los botones ▲ ▼

El modo ECO se puede cancelar simplemente pulsando el botón ECO de nuevo.

Contacto Libre de Potencial 24...230V 8(3)A SPDT

El relé del DT90 tiene una alta especificación y una amplia gama de conmutación, Adecuada para la mayoría de aplicaciones domesticas. Como el termostato está alimentado a pilas, solo requiere una conexión de dos hilos. Puede actuar directamente sobre cargas de calefacción eléctrica de hasta 8A (1.6kW), pero recuerde que para cargas superiores a 3A el parámetro de calefacción eléctrica EH ha de ser cambiado a 1 en el Modo de Instalador. Esto asegura que el relé es actuado con mayor energía, para conmutar altas corrientes con fiabilidad.

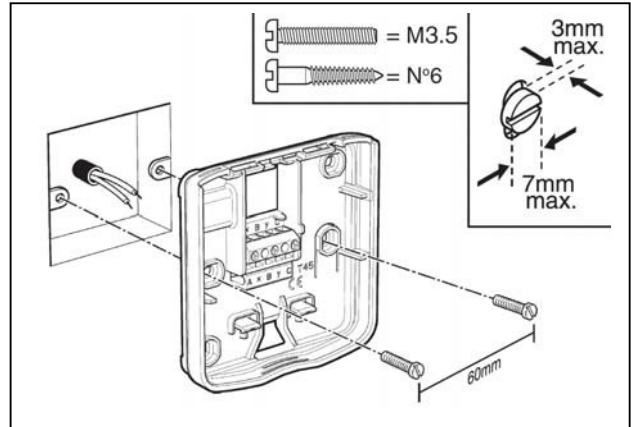
INSTALACIÓN

Ubicación

El DT90 es para usarlo en ambientes domésticos normales, y por ello ha de ser colocado en el interior de la casa o el edificio donde el rango de temperatura ambiente sea de 0 a 40°C. Evite los lugares con altos niveles de condensación de humedad.

Como elemento de control de la temperatura del sistema, el DT90 DEBE situarse en un lugar con buena circulación de aire, a una temperatura ambiente media y en una pared interior de 1.2 a 1.5m del suelo.

NO sitúe el termostato cerca de fuentes de calor (radiadores, salidas de aire caliente, TV o luces), cerca de puertas, ventanas o expuesto a la luz directa del sol.



Montaje

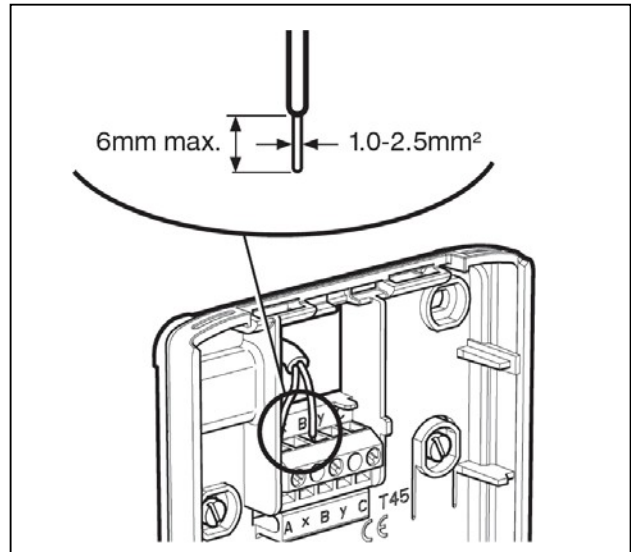
DT90 ha de ser montado directamente a pared o sobre una caja de conexiones eléctricas.

La unidad se suministra en 2 mitades, para facilitar la colocación del soporte de cableado.

PRECAUCION – Desconectar la tensión antes de empezar la instalación para evitar daños al equipo y a las personas. La instalación debe ser realizada por un instalador autorizado.

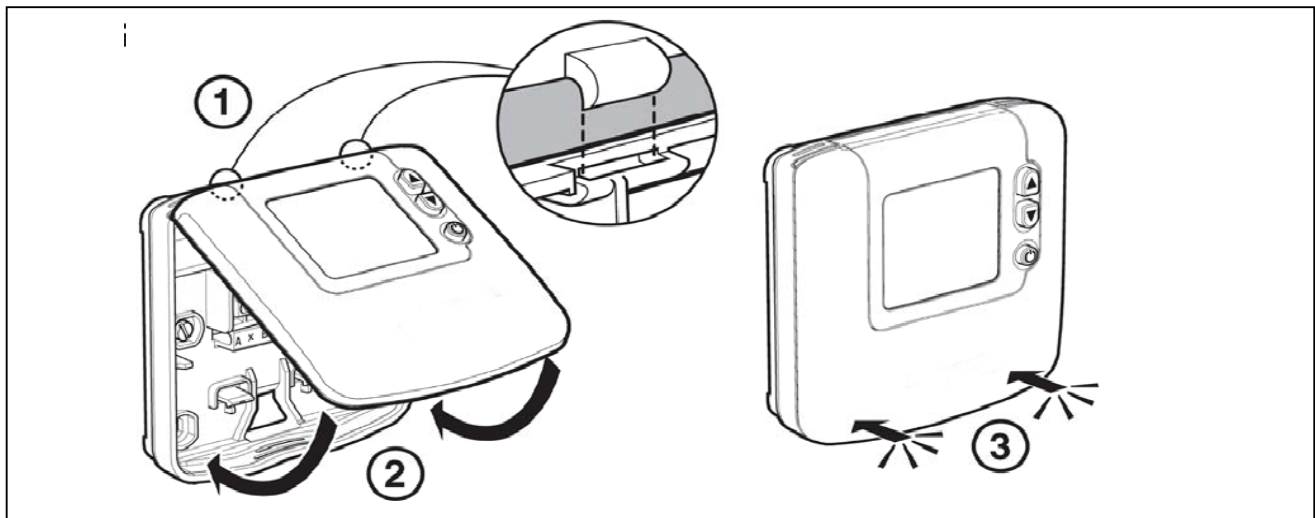
Cableado

DT90 es solo para conexión fija y debe ser instalado de acuerdo con la normativa vigente. Asegúrese que la conexión a la red eléctrica es a través de un fusible de no más de 8 amperios y con un interruptor de separación de contactos de al menos 3mm entre polos (Clase "A").

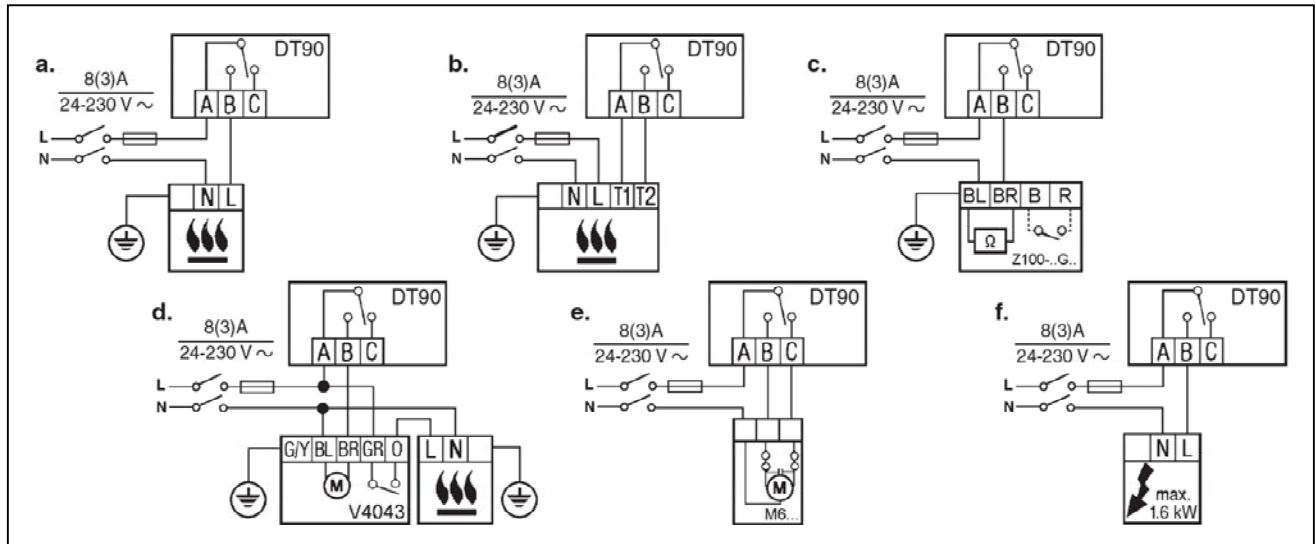


Finalización de la Instalación

Después de completar el cableado, la parte frontal se fija a la parte posterior con un movimiento de bisagra hasta que quede fijada en su sitio.

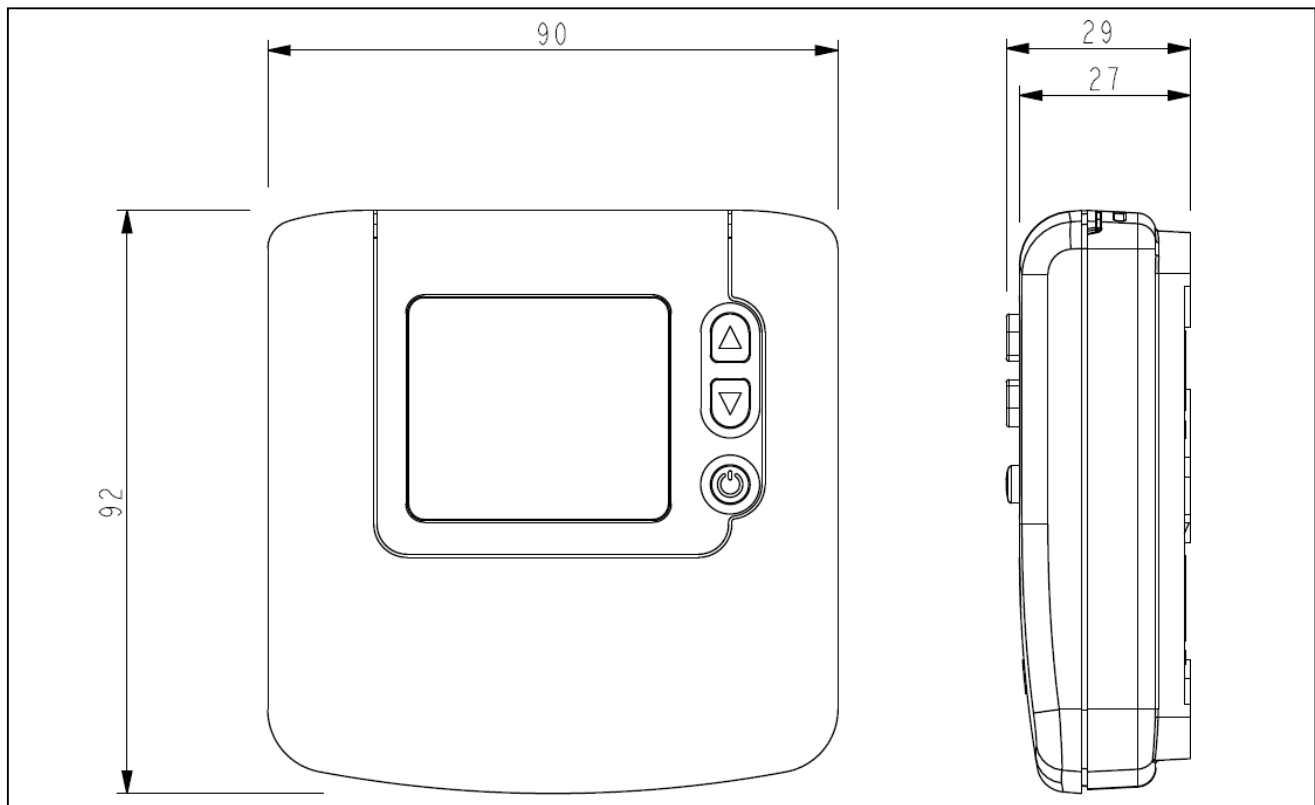


CONEXIONES



- a. Caldera
- b. Caldera (conexión libre de potencial)
- c. Actuador térmico
- d. Válvula de zona
- e. Actuador eléctrico
- f. Calefacción eléctrica (máximo 1.6kW conmutación directa)

DIMENSIONES



MODO INSTALADOR – SELECCION DE APLICACIONES

El DT90 tiene un Modo Instalador donde algunas funciones pueden ajustarse para adaptarse a la aplicación o las necesidades del usuario. Cada función ajustable se llama parámetro. Están descritos debajo.

Parametro	Descripción y uso más frecuente
Tiempo mínimo de marcha	DT90 permite fijar un tiempo mínimo de funcionamiento del aparato controlado, para evitar daños por excesivo uso. Este tiempo puede fijarse a 1, 2, 3, 4, o 5 minutos, y es importante en aplicaciones con calderas de gasóleo, o aire acondicionado con compresores. Los ajustes recomendados se muestran en la siguiente tabla.
Frecuencia de los ciclos	Dentro de la banda proporcional, la salida se dividirá en varios ciclos paro/marcha por hora, para proporcionar un control preciso de temperatura. Se pueden ajustar 3, 6, 9, o 12 ciclos. Los ajustes recomendados se muestran en la siguiente tabla.
Amplitud de banda proporcional	La banda proporcional es la banda de temperaturas, adyacente a la temperatura de consigna, dentro de la cual el termostato hará ciclos paro/marcha (para controlar la caldera, por ejemplo). Por encima o debajo de esta banda la salida será totalmente de paro o de marcha. Puede ajustarse hasta 3°C (por defecto 1.5°C) para proporcionar un mejor control. Es útil para (a) Viviendas aisladas con calefacción sobredimensionada (b) sistemas de aire con respuesta rápida
Desviación permanente de temperatura	Si el termostato está situado en un lugar demasiado cálido/frío, y no puede moverse debido al cableado, la temperatura medida/mostrada en pantalla se puede ajustar en $\pm 3^{\circ}\text{C}$. Útil si se quiere hacer coincidir con la medida de otro termómetro próximo.
Limite máximo/mínimo de temperatura	El límite superior de temperatura normal de 35°C puede ser reducido hasta 21°C para ahorrar energía. El límite inferior de temperatura normal de 5°C puede ser elevado hasta 21°C para proteger a los habitantes del frío.
Temperatura ECO de ahorro de energía	En el modelo DT90E ECO, pulsando el botón ECO inmediatamente se pone el termostato en modo ECO, donde el control permanecerá a esta temperatura mientras el usuario quiera. Esta temperatura se puede ajustar entre 5°C y 35°C .
Cambio calefacción/refrigeración	DT90 se puede usar en aplicaciones de calefacción y refrigeración. Si el cambio calefacción refrigeración está seleccionado, el termostato puede cambiar manualmente de calefacción a refrigeración (y vuelta atrás) manteniendo presionados juntos los botones ▲ ▼ durante 3 segundos.
Temperatura de consigna en modo paro	Cuando el botón de paro está activado, el DT90 se mantiene una temperatura de consigna especial. Por defecto está fijada en 5°C para proporcionar protección antihielo, pero puede ser subida a 16°C si es necesario. También puede ser apagada, fijando el valor del parámetro en - para conseguir un paro total. En modo refrigeración el valor por defecto es apagado.
Calefacción eléctrica	Si se requiere una aplicación con una conmutación directa $> 3\text{A}$, el DT90 ha de aplicar más energía sobre el relé para conmutar altas corrientes con fiabilidad.
Reseteo de parámetros	Retorna los parámetros a los valores de fábrica.

Algunos parámetros han de ser ajustados para aplicaciones específicas. Los ajustes recomendados se muestran en la siguiente tabla.

Aplicaciones específicas		Ajustes		¿Qué es necesario cambiar?
		Ciclos / hora	Tiempo mínimo de marcha	
Calefacción	Caldera de gas (<30kW)	6	1	No se requiere acción
	Caldera de gasóleo	3	4	1. Ajustar el tiempo mínimo de marcha en 4 minutos 2. Ajustar los ciclos/hora en 3
	Actuador térmico	12	1	Ajustar los ciclos/hora en 12
	Válvula de zona	6	1	No se requiere acción
Aire Acond.				1. Configurar el termostato para permitir el cambio Calefacción/Refrigeración (Parámetro HC = 1) 2. Ajustar el termostato al modo deseado (calefacción refrigeración) pulsando los botones ▲ ▼ la vez durante 3 segundos en modo normal (no funciona en modo paro).
	Bomba de calor/ Aire Acond.	3	4	3. Ajustar el tiempo mínimo de marcha en 4 minutos 1. Ajustar los ciclos/hora en 3
	Fan-coil	6	1	No se requiere acción

MODO INSTALADOR – COMO AJUSTAR PARAMETROS

Cada parámetro está identificado por un código de 2 letras, y tiene un rango de valores. Se muestran en la tabla inferior seguidos de como entrar en Modo Instalador, como seleccionar un parámetro y cambiar su valor, y finalmente como salir de Modo Instalador.

Descripción	Parámetro	Rango de valores	Valor de fábrica
Tiempo mínimo de marcha	Ot	1, 2, 3, 4, 5 minutos	1 minuto
Frecuencia de los ciclos	Cr	3, 6, 9, 12 ciclos/hora	6
Amplitud de banda proporcional	Pb	1.5 a 3.0°C	1.5°C
Desviación permanente de temperatura	tO	-3 a 3°C	0
Límite máximo de temperatura	uL	21 a 35°C	35°C
Límite mínimo de temperatura	LL	5 a 21°C	5°C
Temperatura ECO de ahorro de energía, (solo en modelo DT90E)	ES	5 a 35°C	18°C
Cambio calefacción/refrigeración	HC	0 = desactivado 1 = activado	0
Temperatura antihielo *	OS	-- = apagado, 5 a 16°C	5°C
Calefacción eléctrica	EH	0 1 si < 3A si > 3A	0
Reset parámetros	FS	0, 1	1 (ajustes de fábrica)

* En modo refrigeración por defecto es APAGADO

Para entrar en Modo Instalador:

- Poner el DT90 en paro pulsando el botón de paro durante 2 segundos.
- Ahora pulsar los dos botones ▲ ▼ de ajuste de temperatura a la vez durante 3 segundos, hasta que la pantalla muestre la palabra "Inst".
- Pulsar el botón ▲ para acceder al primer parámetro Ot. El parámetro se muestra en pantalla separado por 2 puntos de su valor

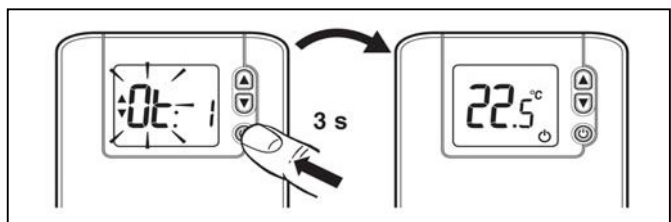
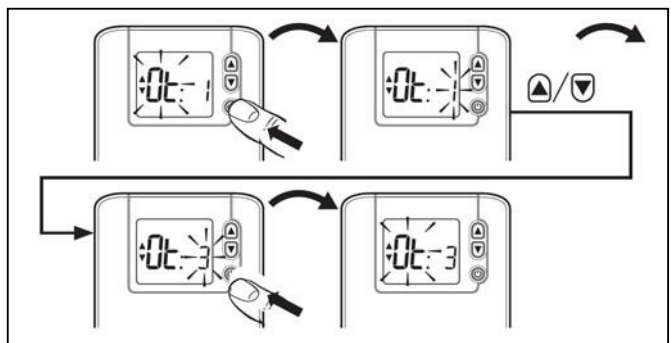
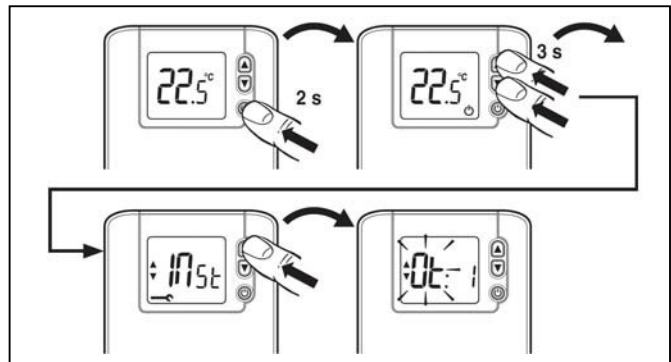


Para seleccionar y cambiar el parámetro:

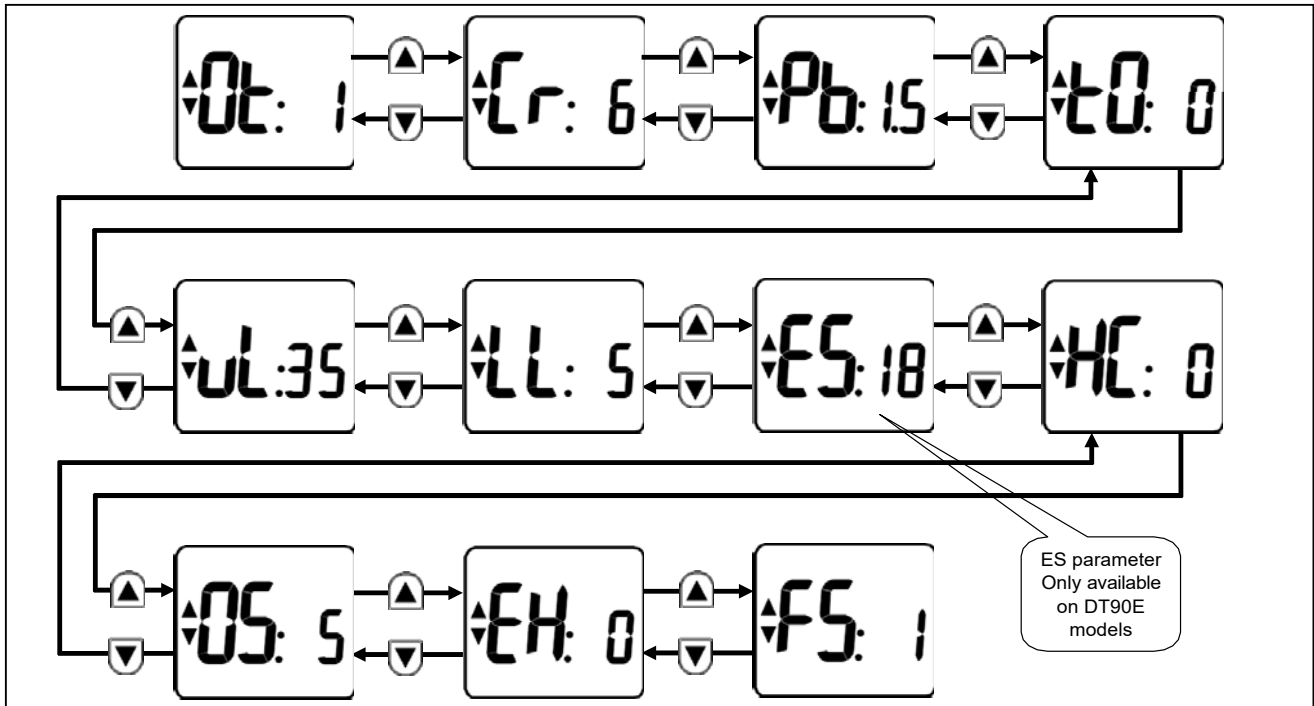
- Usar los botones ▲ ▼ para moverse de un parámetro a otro.
- Pulsar el botón de paro para seleccionar el parámetro, listo para cambiar.
- Usar los botones ▲ ▼ para ajustar el valor del parámetro. Cuando el valor correcto parpadee, confirmar la selección con el botón de paro de nuevo y se retorna al menú de parámetros.

Para salir del Modo Instalador:

- Pulsar el botón de paro durante 3 segundos
- Nota:** Se saldrá automáticamente del Modo Instalador si no se pulsa ningún botón durante 10 minutos.



MODO INSTALADOR - DIAGRAMA



EFICIENCIA ENERGÉTICA Y MEDIO AMBIENTE

El uso de energía doméstica es el responsable de más de $\frac{1}{4}$ del total de emisiones de carbono que contribuyen al cambio climático. De estas $\frac{2}{3}$ son debidas a la calefacción y el agua caliente sanitaria basados en calderas, por ello es importante entender como los controles pueden maximizar la eficiencia energética mientras mantienen el confort. Para ahorrar energía siga las siguientes recomendaciones:

1. Asegúrese de que el sistema tiene un termostato de ambiente y otro de agua caliente sanitaria (excepto para calderas mixtas), y que los dos están ajustados en niveles de temperatura apropiados.
2. Mantenga la calefacción y el agua caliente apagadas cuando la casa está desocupada. Si existe riesgo de heladas en alguna tubería, es recomendable colocar un termostato con protección antihielo.
3. Es normal tener la calefacción apagada durante la noche cuando esta no es necesaria.
4. Piense en como usa el agua caliente. En un sistema con acumulación, no es necesario tenerla encendida siempre, aunque la casa esté ocupada.
5. Durante la noche, cuando la casa está caliente, a menudo es posible apagar la calefacción hasta una hora antes de irse a dormir, sin una reducción apreciable del confort.

La familia de productos DT90 y su documentación asociada, incluyendo el packaging, están protegidos por varios derechos de propiedad intelectual. Estos derechos de propiedad intelectual incluyen patentes, aplicaciones, diseños registrados, diseños sin registrar, marcas registradas, derechos de copyright.

Documento sujeto a modificaciones sin previo aviso.