



Visor de líquido

Los visores de líquido se suelen instalar en la línea de líquido de sistemas de refrigeración después del filtro secador, a fin de observar los propios cambios del refrigerante (vapor/líquido) y de indicar con color el nivel de humedad.



CARACTERÍSTICAS

- ALTA PRECISIÓN DEL INDICADOR DE COLOR
- INDICADOR COLOCADO CERCA DEL CRISTAL PARA PREVENIR LA CONTAMINACIÓN DE LA SUPERFICIE
- MATERIAL DE LATÓN, SÓLIDO Y RESISTENTE A LA CORROSIÓN
- BUENA LECTURA DEBIDA A LA CLARIDAD DEL AMPLIO ÁNGULO DEL CRISTAL DEL VISOR
- SELLADO DE BAJO CONTENIDO DE PTFE PARA ASEGURAR OPERATIVIDAD SIN FUGAS

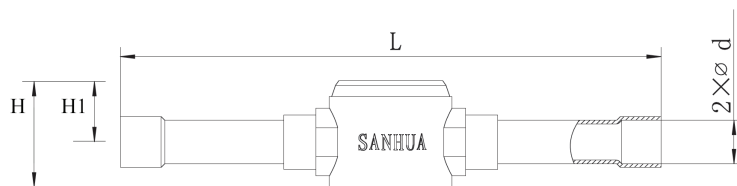
ESPECIFICACIONES GENERALES

- Aplicable para todos los refrigerantes habituales HCFC et HFC habituels, tels que : R22, R134a, R404A, R407C, R410A, R507

- Temperatura ambiente min./max.: de -50°C a +80°C
- TS min./max.: -40°C / +80°C
- PS: 4,2 MPa
- Certificaciones: PED

CARACTERÍSTICAS

Versión de conexión soldar



Conexión de Soldadura



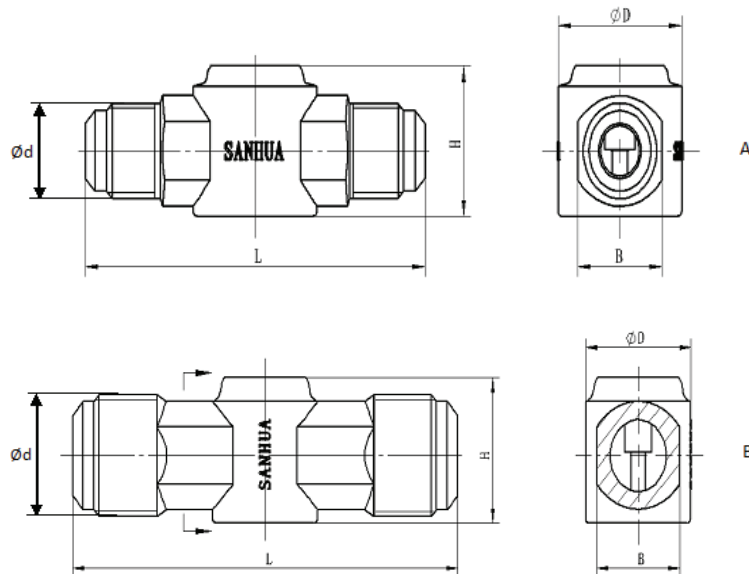
SANHUA SERIES SYJ

Visor de líquido

Modelo	Tipo Conexión	Conexión ODF		Dimensiones y Peso				PED categoría	Part number
		Ød		L	H	H1	Peso		
		[pulg]	[mm]	[mm]	[mm]	[mm]	[g]		
SYJ-A00061-000	soldar	-	6	101	24	14	100	3.3	SYJ-42001
SYJ-A00040-000	soldar	1/4	-	101	24	14	100	3.3	SYJ-42002
SYJ-A00060-000	soldar	3/8	-	119	24	14	100	3.3	SYJ-42003
SYJ-A00101-000	soldar	-	10	119	24	14	100	3.3	SYJ-42004
SYJ-A00080-000	soldar	1/2	-	146	30	17	200	3.3	SYJ-42005
SYJ-A00121-000	soldar	-	12	146	30	17	200	3.3	SYJ-42006
SYJ-A00100-000	soldar	5/8	16	146	30	17	200	3.3	SYJ-42007
SYJ-A00120-000	soldar	3/4	-	173	37	21	300	3.3	SYJ-42008
SYJ-A00140-000	soldar	7/8	22	173	37	21	300	3.3	SYJ-42009

Versión de conexión roscada

Modelo	Tipo Conexión	SAE Roscar	Dimensiones y Peso				PED categoría	Dibujo	Part number
		Ød	L	H	ØD	Peso			
		[pulg]	[mm]	[mm]	[mm]	[g]			
SYJ-A02040-000	roscar	1/4	67	24	14	110	3.3	A	SYJ-42010
SYJ-A02060-000	roscar	3/8	82	24	14	240	3.3	A	SYJ-42011
SYJ-A02080-000	roscar	1/2	88	30	17	240	3.3	A	SYJ-42012
SYJ-A02100-000	roscar	5/8	104	30	17	320	3.3	A	SYJ-42013
SYJ-A02120-000	roscar	3/4	110	32	15	340	3.3	B	SYJ-42014





SANHUA SERIES SYJ

Visor de líquido

Indicación límites de humedad

Refrigerante	Contenido humedad 25°C: PMM		
	Verde/Seco	Color Medio	Amarillo/Húmedo
R22	<30	30~90	>90
R134a	<50	50~200	>200
R404A	<15	15~90	>90
R507	<15	15~90	>90
R407C	<120	120~280	>280
R410A	<75	75~150	>150

Refrigerante	Contenido humedad 40°C: PMM		
	Verde/Seco	Color Medio	Amarillo/Húmedo
R22	<45	45~130	>130
R134a	<80	80~225	>225
R404A	<30	30~140	>140
R507	<30	30~140	>140

