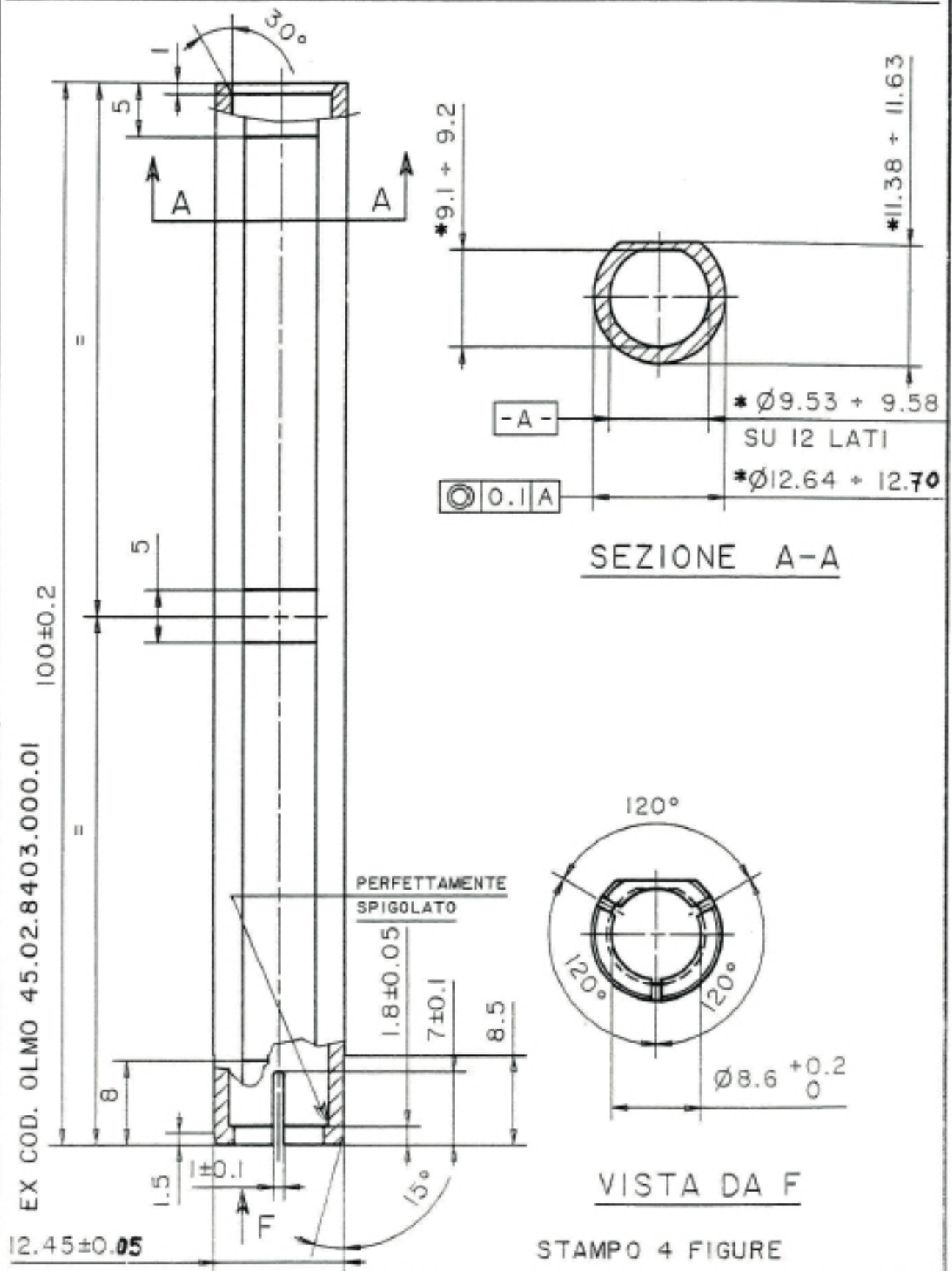


* LE QUOTE E TOLLERANZE SONO DA CONSIDERARSI SU TUTTA LA LUNGHEZZA



STAMPO 4 FIGURE

TOLLERANZE GENERALI		SULLE QUOTE	TRATTAMENTO	MATERIALE	
		SUGLI ANGOLI		HOSTAFORM C 9021G-V1 / 5%	
DIS.	M.Q.	BUSSOLA DI RIPORTO			
DATA	02.01.89	DA DIAM. 9.52 A DIAM. 12.70			
APPR.		PESO Kg.	N. Rit.		
SCALA	2:1	EDIZ.	A	B	C
		1.072.578			

ED.	DATA	DESCRIZIONE
A	03-05-96	AGGIORNATO COME DA DISEGNO OLMO (LGI)
B	15-03-07	Quota 12,45 ± 0,05 era erroneam. 10,5
C		