



## Válvula de servicio en latón

Las válvulas de servicio serie SSV se instalan en los aparatos de aire acondicionado tipo "split" para conectar la unidad interior y la unidad exterior. También se pueden utilizar en otros sistemas de refrigeración. La trayectoria interna de la válvula se puede cerrar accionando el vástago de la válvula. La versión de 3 vías (con obús) se puede usar como válvula de servicio en bombeado de vacío e inyección de refrigerante.



### CARACTERÍSTICAS

- DISPONIBLE CON Y SIN OBÚS
- SOLUCIÓN DE COSTE EFICIENTE
- DISEÑO ROBUSTO Y FIABLE

### ESPECIFICACIONES GENERALES

• Aplicable para todos los refrigerantes habituales HCFC and HFC tales como: R134a, R404A, R407C, R410A, R507

• TS min./max.: -30°C / +120°C

• PS: 4,2 MPa

### DIMENSIONES

Modelo	Part number <sup>1)</sup>	Conexión					Capacidad de enfriamiento	PED Categoría
		ØA Roscar	Ød ODF	ØI Pipe	Charge Port Flare			
		[pulg]	[pulg]	[mm]	[mm]	[pulg]	[ kW ]	
SSV-A2GSHC-23	SSV-14001	7/16-20UNF	1/4	6,35	4,8	-	0,7 - 1,5	3,3
SSV-JA3GSHC-20	SSV-14002	5/8-18UNF	3/8	9,52	7,0	1/4	0,7 - 3,7	3,3
SSV-JA4GSHC-19	SSV-14003	3/4-16UNF	1/2	12,7	10	1/4	1,1 - 7,5	3,3
SSV-JA5GSHC-15	SSV-14004	7/8-14UNF	5/8	15,9	12,5	1/4	1,5 - 8,8	3,3
SSV-JA6GSHC-13	SSV-14005	1 1/16-14UNS	3/4	19,1	16	1/4	3,7 - 5,9	3,3

**Nota:** 1) Extent of delivery:

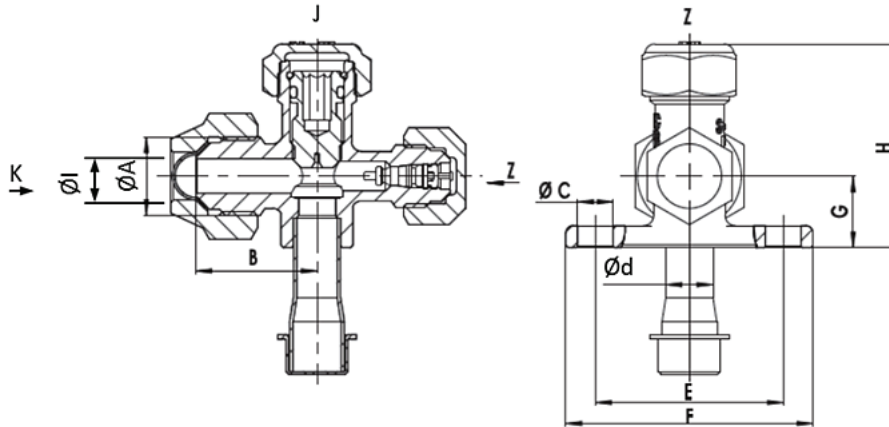
- SSV-JA valve body with schrader valve, cap charge port, cap shut-off valve, nut pipe connection
- SSV-A valve body, cap shut-off valve, nut pipe connection, without charge port





# SANHUA SERIES SSV Válvula de servicio en latón

## DIMENSIONES



Modelo	Part number	Dimensiones [ mm ]						Peso [mm]			
		B	ØC	E	F	G	H	Nut Pipe Connection K	Cap Shut-off Valve J	Valve <sup>1)</sup> Steam J	Cap Charge Port Z
SSV-A2GSHC-23	SSV14001	23	7,2	38	50	14	36	19	17	5	-
SSV-JA3GSHC-20	SSV14002	24,5	7,2	38	50	14,5	41	22	19	5	17
SSV-JA4GSHC-19	SSV14003	28	7,2	38	50	16	44	24	22	5	17
SSV-JA5GSHC-15	SSV14004	34	7,2	38	50	17	47	27	26	5	17
SSV-JA6-GSHC-13	SSV14005	40	7,2	44	56	23	61	32	30	5	17

**Nota:** 1) Allen screw

