




sauermann®

Si-61

La mini bomba para calderas de condensación domésticas



Instalación en 2 pasos:

- 1 Conectar
- 2 Olvidarse !



Ideal para estancias domésticas (forma compacta, blanca)



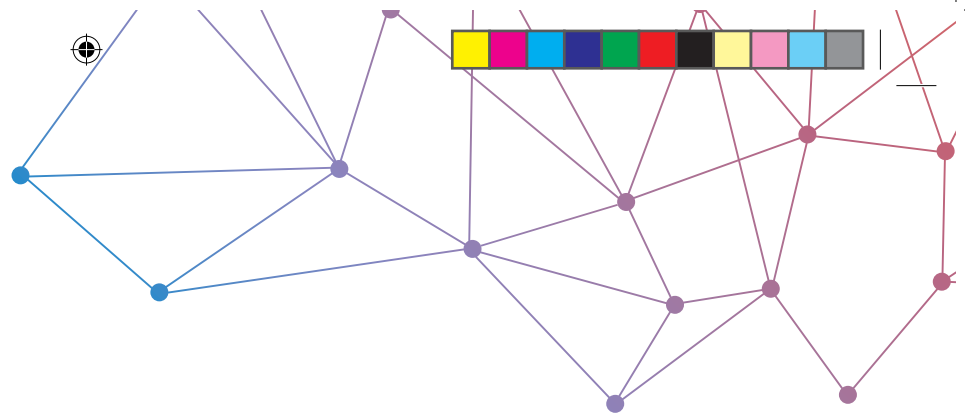
Muy fiable/Segura



Bajo nivel acústico <math><28\text{ dB}</math>



sauermann.es



Si-61

La bomba de pistón compacta

La Si-61 es una bomba de pistón de color neutro, ideal para estancias domésticas, con depósito incorporado (0.37l) y diseñado para resistir la acidez de los condensados procedentes de calderas de condensación de hasta 50 kW.

Esta bomba cuenta con la tecnología Sauermann® que permite la extracción de pequeñas partículas. Combinada con el innovador flotador, esta tecnología garantiza la máxima fiabilidad de la bomba en un entorno de calderas de condensación.

Por su color blanco, su reducido tamaño y bajo nivel acústico, la Si-61 es ideal para ser instalada en una cocina.



Adaptada a los espacios de vida

- Color blanco
- Tamaño compacto
- Bajo nivel acústico. Soporte de fijación mural provisto de amortiguadores de goma anti-vibraciones.

Affidabilità senza confronti

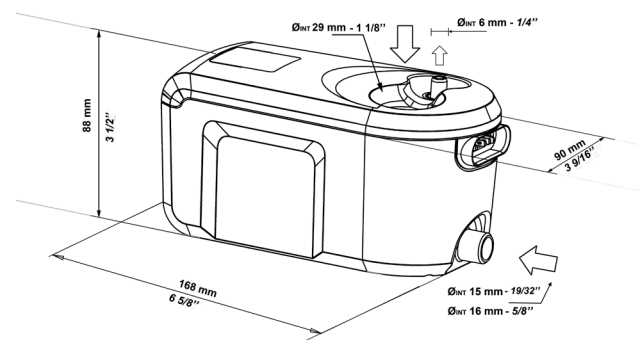
- Resistencia a la acidez de los condensados
- Capaz de extraer pequeñas partículas
- Mecanismo de flotador robusto y resistente a la obstrucción
- IPX4, para una mejor protección de los elementos eléctricos y mecánicos

Instalación simple

- Diseñada para una instalación intuitiva
- Forma compacta
- Toma eléctrica extraíble para evitar desconexiones involuntarias
- Depósito de 0,37 l para recoger los condensados ácidos procedentes de calderas de gas de condensación

Especificaciones

Caudal	10 l/h
Altura máxima de descarga	4 m (caudal: 4,5 l/h - < 50 kW)
Nivel acústico en uso a 1 m (medición realizada en el laboratorio acústico Sauermann, bomba con agua)	≤ 28 dBA
Alimentación eléctrica	230 V ~ 50/60 Hz - 10W
Contacto de seguridad	NC: 4 A resistivo - 250 V
Protección	IPX4



Sauermann Ibérica
Pumps & Instruments, S.L.U.
C/Albert Einstein 33
Planta 3. P. I. Santa Margarida II
08223 Terrassa Barcelona / España

Tel. (+34) 93 101 69 75
ventas.spain@sauermanngroup.com

sauermann.es