

## FICHA TÉCNICA



# Si-10 Univers'L

## Bomba de pistón

Referencia Sauerermann®: SI10CE03UN23

### Bomba polivalente

La forma característica de la nueva bomba Si-10 UNIVERS'L permite numerosas configuraciones de instalación en productos nuevos o en sustitución de componentes de productos existentes.

Las principales mejoras tienen que ver con su nivel acústico, todavía más bajo, y con su nuevo diseño, que facilita considerablemente la limpieza y reduce el tiempo de mantenimiento.

## Ventajas



### Instalación universal

- 1 sola bomba para múltiples aplicaciones:
- Cubre una amplia gama de potencias: hasta 20 kW.
- Está integrada en nuestros Delta Pack 80 x 50 y 80 x 60.
- Permite sustituir la mayoría de bombas monobloque con canaleta presentes en el mercado desde hace 10 años.
- El conector "Drain Safe Device" facilita la conexión del tubo de descarga.



### Mantenimiento rápido de la bomba

- Depósito transparente y desmontable.
- Ningún riesgo de pérdida de componentes. Montaje del flotador protegido.
- Toma eléctrica extraíble.



### Silencio

- Funcionamiento silencioso: 22 dBA a plena potencia, probado en un laboratorio independiente.
- Platina de fijación especialmente estudiada para reducir la transmisión de vibraciones.



### Fiabilidad demostrada y reforzada

- Sin filtro. Diseñada para dejar pasar las partículas de hasta 2 mm.
- Caudal elevado: 20 l/h, tiempo de funcionamiento reducido.
- Mayor vida útil gracias al acoplamiento de un flujo gravitatorio mediante el "Drain Safe Device" cuando la bomba está parada.



## Contenido del kit

- Bomba de pistón con detector integrado y tubo PVC transparente: L 1 m – Ø int. 6 mm, provisto de un conector "Drain Safe Device" (ACC00216).
- Platina de fijación anti-vibraciones
- Cable desconectable de 1,5 m:
  - 2 hilos de alimentación
  - 2 hilos de contacto de seguridad.
- Kit de instalación:
  - Conector 90° Ø int. 15 mm x L 60 mm
  - Tubo de ventilación Ø int. 4 mm x L 75 mm

## Características técnicas

<b>Caudal máximo</b>	20 l/h
Altura máxima de descarga	10 m - caudal = 4 l/h
Presión máxima	14 m - caudal = 0 l/h
<b>Nivel acústico a 1 m</b> EN ISO 3744 (medido en el laboratorio del LNE, bomba en marcha, no instalada)	≤ 22 dBA
<b>Nivel acústico a 1 m en aplicación</b> (medido en el laboratorio acústico de Sauermann, bomba instalada y en marcha con agua)	≤ 25 dBA
Potencia eléctrica	230 V~ 50/60 Hz - 14 W
Clase de aislamiento	□ (double isolation)
Niveles de detección	Marcha: 18 mm; Paro: 13 mm; Seguridad: 21 mm
Contacto de seguridad	NF 8 A resistivo – 250 V
Protección térmica (calentamiento)	115 °C (rearranque automático)
Temperatura máx. condensados	35 °C
Ciclo de funcionamiento	100 % - Marcha continua
Protección	IPX4
Normas de seguridad	CE
Directiva RoHS	Conforme
Directiva RAEE	Conforme
Packaging	L 170 x An 160 x Al 95 mm
Peso (con embalaje)	0,41 kg
Masterpack	12 piezas





## Aplicaciones

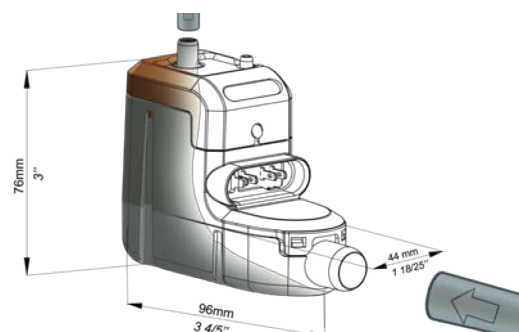
Cualquier climatizador de hasta 20 kW:

- Climatizadores murales
- De techo
- Conducibles

## Accesorios

Descripción	Referencia
 Tubo PVC transparente Ø int. 6 mm (1/4")	ACC00909: 5 m ACC00910: 50 m ACC00914: reforzado, 50 m
 6 conectores de evacuación autoestancos para tubos Ø int. 6 mm (1/4")	ACC00919

## Dimensiones



## Tabla de caudales (l/h)

Altura de descarga	Longitud total de tubería (Ø int. 6 mm; 1/4")			
	5 m	10 m	20 m	30 m
0 m	20	19	18	17
2 m	16	15	14	13,5
4 m	11,5	11	10,5	10
6 m		8,5	7,5	6,5
8 m		6	5	4
10 m		4	3,5	2,5

