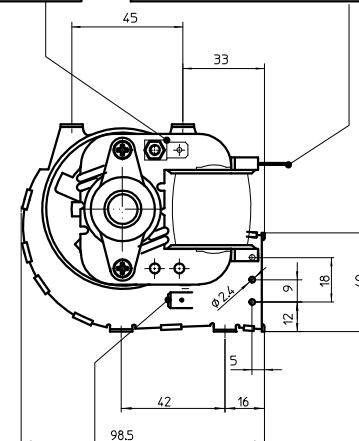


FASTON MASSA A TERRA 6,3X0,8
GROUND CONNECTOR 6,3X0,8

ATTACCO FASTON 6,3X0,8 (2 X)
FASTON CONNECTOR 6,3X0,8 (2 X)



FASTON MASSA A TERRA 6,3X0,8
GROUND CONNECTOR 6,3X0,8

MOTORE OMOLOGATO  REG D720

MOTOR APPROVED  REG D720

Per approvazione/For approval

Dati tecnici a/Technical data at (-)

Firma/Signature:

T. FUNZIONAMENTO/WORKING TEMPERATURE [°C]:	70
CLASSE DI ISOLAMENTO/INSULATION CLASS:	H
PROTEZIONE TERMICA/THERMAL PROTECTOR [°C]:	160
TENSIONE-FREQUENZA/VOLTAGE-FREQUENCY [V/Hz]:	230/50
AMPERAGGIO/CURRENT [mA]:	190
POTENZA ASSORBITA/INPUT POWER [w]:	21
VELOCITA'/SPEED [RPM]:	2200
PORTATA/AIRFLOW [m3/h]:	95
PRESSIONE STATICA/STATIC PRESSURE [Pa]:	50
-	-

Data/Date:

OPERATING POSITION : HORIZONTAL
POS. DI FUNZIONAMENTO : ORIZZONTALE

DESCRIZIONE/DESCRIPTION CROSS-FLOW BLOWER
VENTILATORE TANGENZIALE

TIPO/TYPE

TGO 60/1-120/15

FERGAS
south europe
CODE 115811

 **FERGAS**
SOUTH EUROPE

DATA E REVISIONE/REVISION REF. AND DATE

DESEGN	R.R	DATE 18/07/19
CHECKED -	DATE -	

SCALE -



TOLERANCES IN ACCORDANCE
WITH ISO 2768-m

Dwg. no. 115811 A