

# FENESO 125 (507701200)

## DATOS GENERALES



### HELICOIDAL DE VENTANA CON PERSIANA AUTOMÁTICA

#### CARACTERÍSTICAS CONSTRUCTIVAS

- Carcasa y hélice de plástico ABS de alta calidad y duradero, resistente a los rayos UV.
- Hélice diseñada para hacer el ventilador más eficiente y un servicio de larga duración.
- Ventilador y motor diseñados especialmente para funcionar de forma silenciosa.
- Equipado con un sensor térmico que permite ajustar la apertura y cierre de las persianas automáticas y así evitar flujos de aire no deseados.
- Protección IP 24.
- Motor monofásico 230V 50/60Hz para modelos 125. Para modelo 150 230V 50Hz

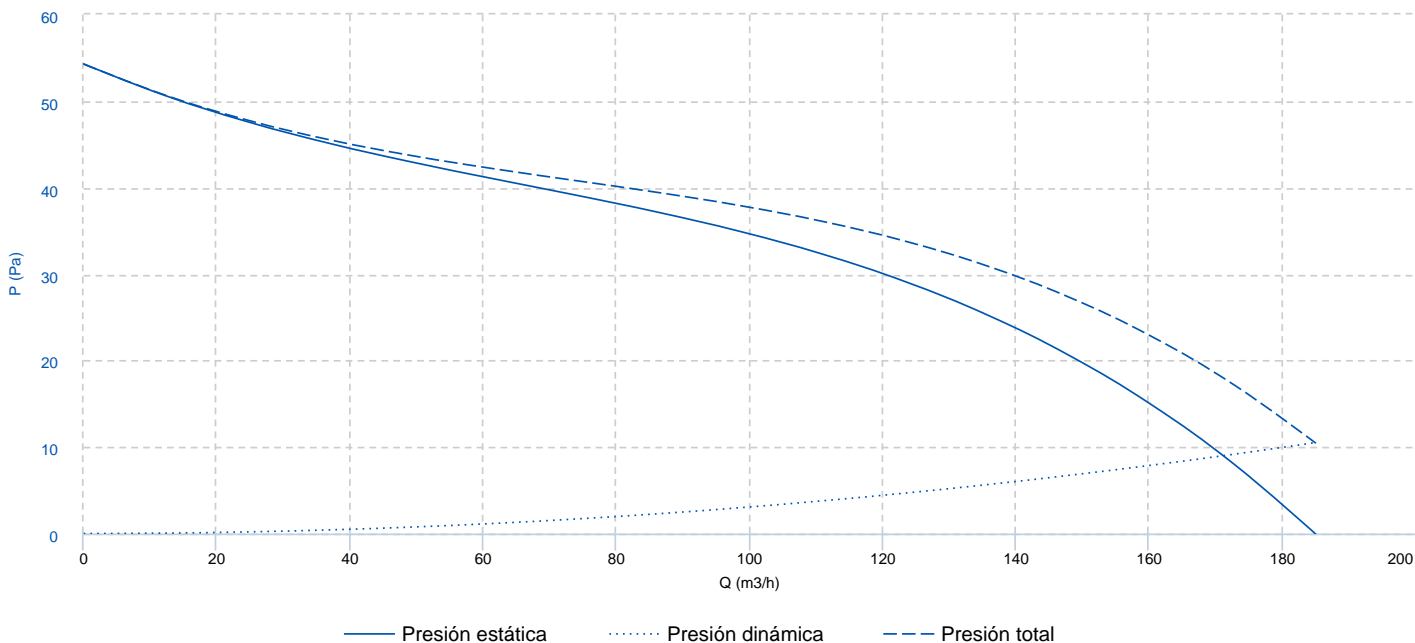
#### APLICACIONES

- Para extracción continua o periódica en baños, duchas, cocinas y otros espacios públicos.
- Para ser instalado en ventanas.

#### BAJO DEMANDA:

- Temporizador.

## CURVA CARACTERÍSTICA



## INFORMACIÓN TÉCNICA

### Ventilador

RPM 2400

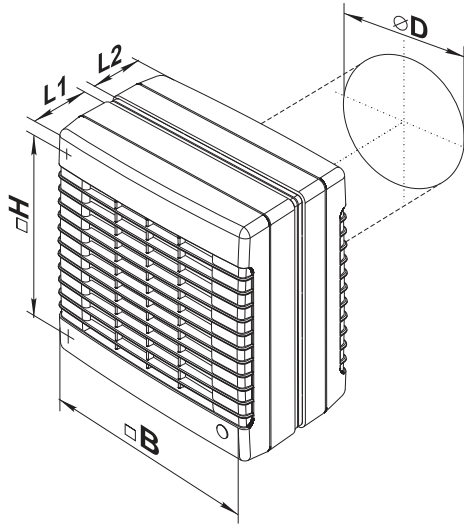
Peso aproximado 1.15 kg

Caudal máx. 190 m<sup>3</sup>/h

Motor

Potència	0.022 kW	reports.motor_rpm	2400	I max. (230V)	0.1 A
----------	----------	-------------------	------	---------------	-------

**DIMENSIONES**

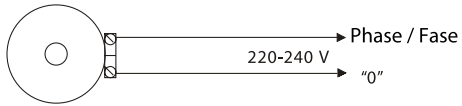


dimensions\_mm

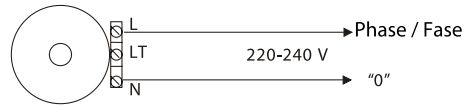
ØD	125	B	186	H	173	L1	60	L2	53
----	-----	---	-----	---	-----	----	----	----	----

**ESQUEMA ELÉCTRICO**

STANDARD CONNECTION / CONEXIÓN ESTÁNDAR



TIMER VERSION / VERSIÓN CON TEMPORIZADOR



**ACCESORIOS**



**INTERRUPTOR DE CORTE**  
**INT 6,5 1V**  
**REF: FX452508**