

CHELYS 315 (507903150)

DATOS GENERALES



HELICOCENTRÍFUGO, CARCASA Y TURBINA DE PLÁSTICO

CARACTERÍSTICAS CONSTRUCTIVAS

- Ventilador in line de flujo combinado fabricado en plástico.
- Carcasa de plástico ABS de alta calidad y duradero (CHELYS 100-200) o de polipropileno resistente al fuego (CHELYS 250-315). El modelo 125S está provisto de un motor más potente.
- Motor con turbina y caja de bornes fijadas en la carcasa mediante abrazaderas especiales con pestillos, diseñado para poderse desmontar fácilmente sin herramientas.
- Motor monofásico, de 2 velocidades, con rodamientos de bolas. Voltajes estándar 230V 50Hz y 60Hz. Protección IPX4
- La serie CHELYS tiene la particularidad de estar diseñada para permitir el montaje o desmontaje de los ventiladores sin manipular los conductos.

APLICACIONES

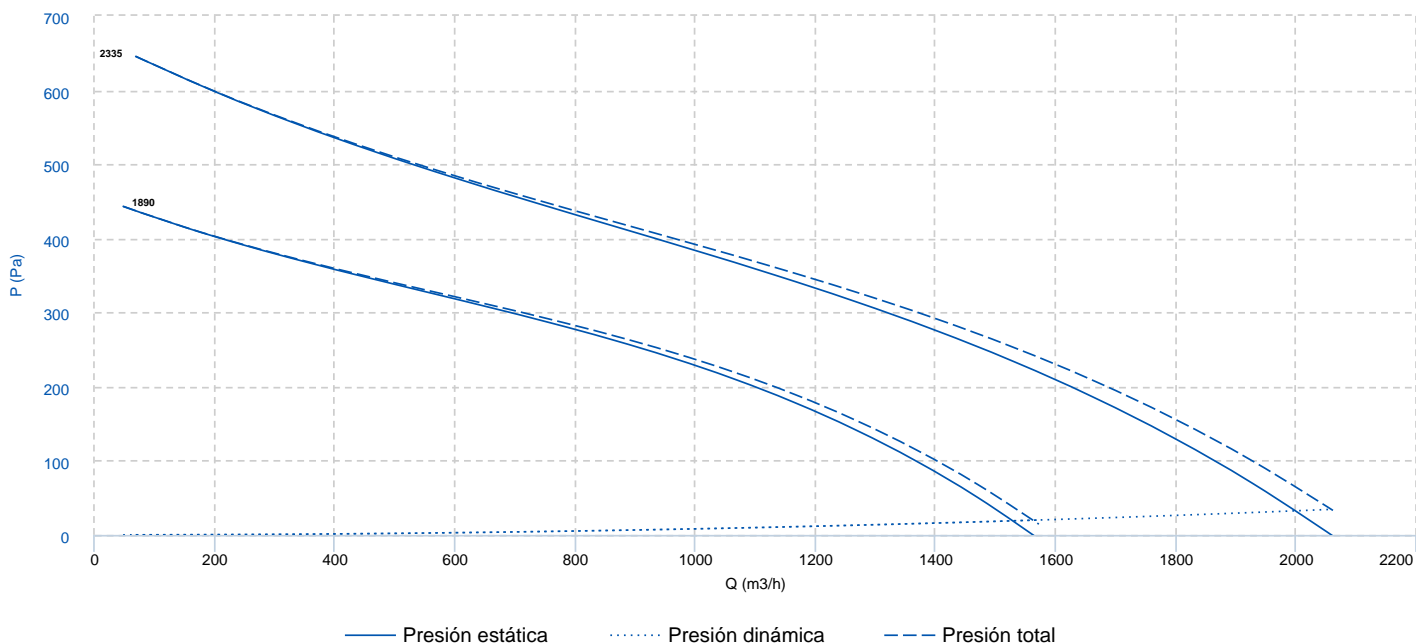
Diseñados para instalación en conducto son indicados para:

- Renovación de aire en baños y locales pequeños.
- Temperatura máxima de trabajo en continuo: 50°C.

BAJO DEMANDA:

- Temporizador.
- Voltajes especiales

CURVA CARACTERÍSTICA



INFORMACIÓN TÉCNICA

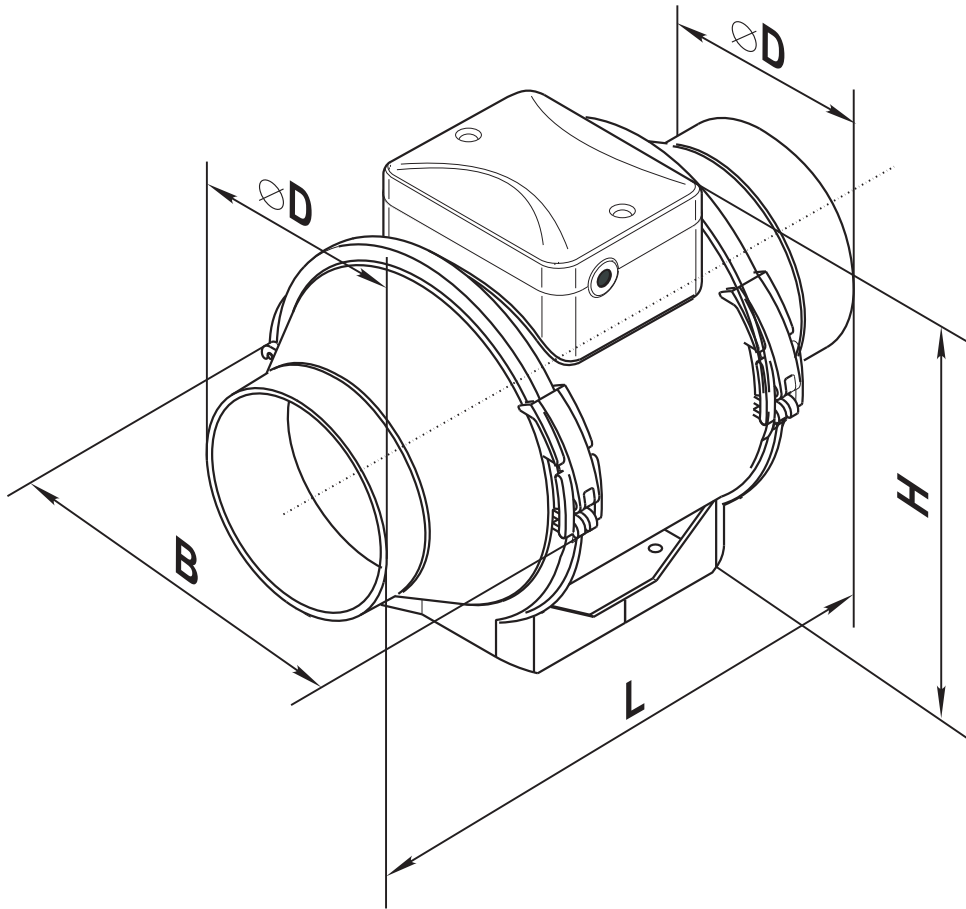
Ventilador

RPM	2430	Peso aproximado	11.95 kg	Caudal máx.	2060 m ³ /h
-----	------	-----------------	----------	-------------	------------------------

Motor

Potencia	0.23/0.32 kW	reports.motor_rpm	1890/2430	I max. (230V)	1/1.42 A
----------	--------------	-------------------	-----------	---------------	----------

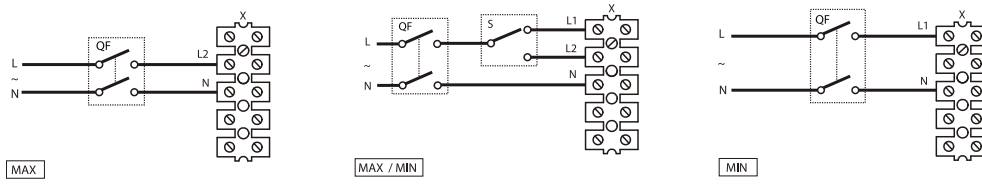
DIMENSIONES



dimensions_mm

ØD	310	B	362	H	408	L	445
----	-----	---	-----	---	-----	---	-----

ESQUEMA ELÉCTRICO

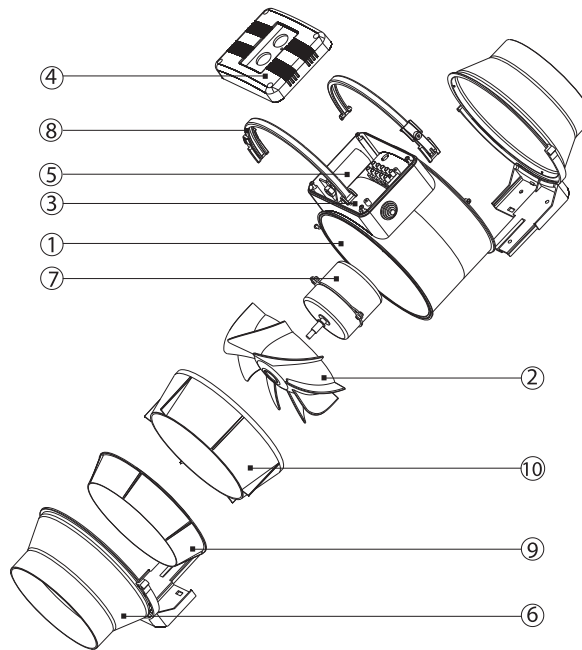


ACCESORIOS



INTERRUPTOR SELECTOR DE VELOCIDAD
INT 3V 3A
REF: 960000603

RECAMBIOS



	Código	Familia	Modelo	RPM	Grados
8	507903150SP01	1 x KIT BRIDA	CHELYS 315	-	-