

BD 12/9 T6 1,1kW (251600161)

DATOS GENERALES



VENTILADOR DOBLE ASPIRACIÓN

CARACTERÍSTICAS CONSTRUCTIVAS:

- Envolvente en chapa galvanizada.
- Turbina multipala de álabes curvados hacia delante de doble oído.
- Turbina de poliamida reforzada con fibra de vidrio para tamaños 7/7, 9/9, 10/10 y 12/12. Resto de modelos en chapa galvanizada.
- El ventilador se suministra con los pies soporte incluidos en el precio.
- Sistema exclusivo Casals de fijación del motor al ventilador y a la turbina mediante brazos flectores que unidos a silent blocks evitan cualquier tipo de vibración. Brazos en cumplimiento con la normativa ROHS 2002/95/EC (Restricción de sustancias peligrosas en equipos eléctricos y electrónicos)
- Motores cerrados de diseño exclusivo Casals: carcasa de aluminio extruido, conjunto de conexiones protegido dentro de la caja de bornes, integrada en el motor.
- Motor con protección IP55 y aislamiento clase F. Voltajes estándar 230V 50Hz para los monofásicos y 230/400V 50Hz para los trifásicos.
- Motores monofásicos regulables por tensión. Modelos trifásicos regulables mediante variador de frecuencia.

APLICACIONES:

Diseñados para ser integrados en equipos:

- Cajas de ventilación y unidades de tratamiento de aire.
- Aerotermos centrífugos.
- Campanas de cocina industriales y profesionales.
- Temperatura máxima de trabajo en continuo: 50°C.

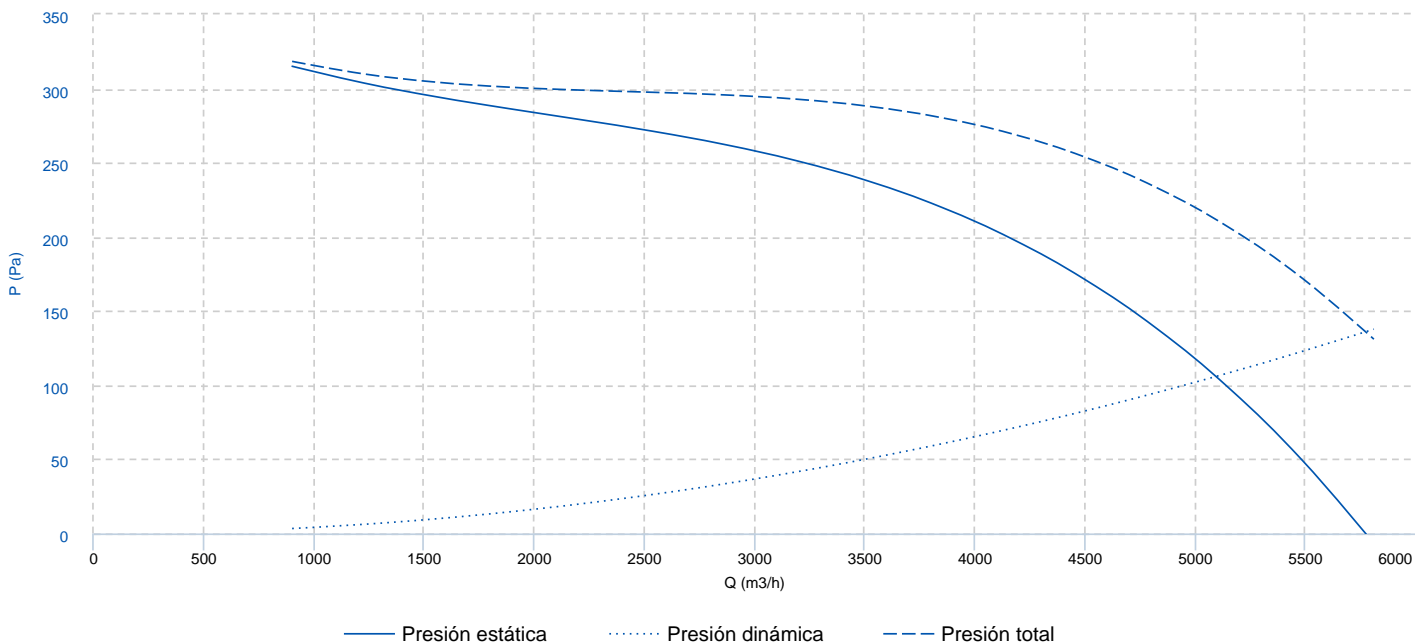
BAJO DEMANDA

- Turbina en chapa galvanizada
- montado

* Hasta final de existencias.



CURVA CARACTERÍSTICA



INFORMACIÓN TÉCNICA

Ventilador

RPM	945
-----	-----

Peso aproximado	26 kg
-----------------	-------

Caudal máx.	5810 m³/h
-------------	-----------

Motor

Potencia	1.1 kW
----------	--------

reports.motor_rpm	945
-------------------	-----

I max. (230V)	6,54 A
---------------	--------

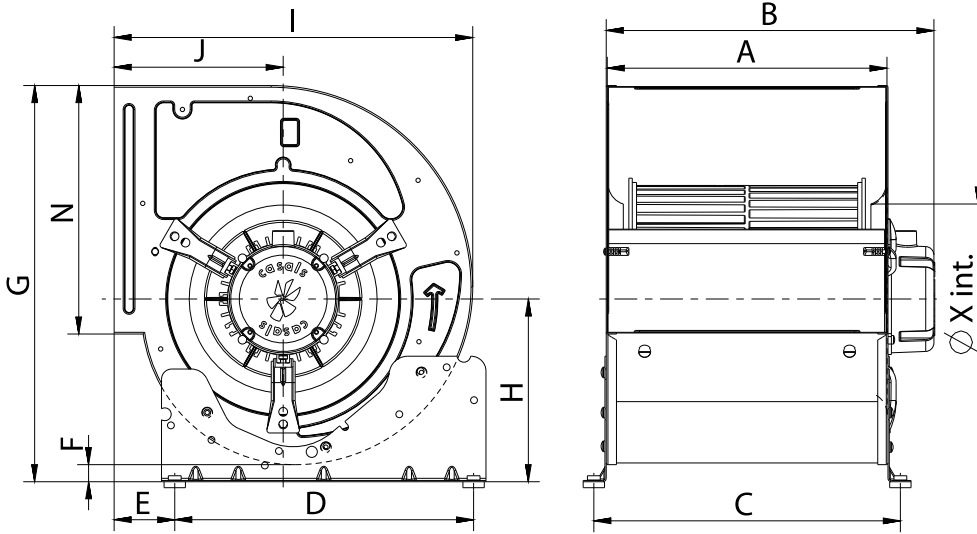
I max. (400V)	3,78 A
---------------	--------

Tamaño	90L
--------	-----

Peso aproximado	10.6 kg
-----------------	---------

FP	0,71
----	------

DIMENSIONES

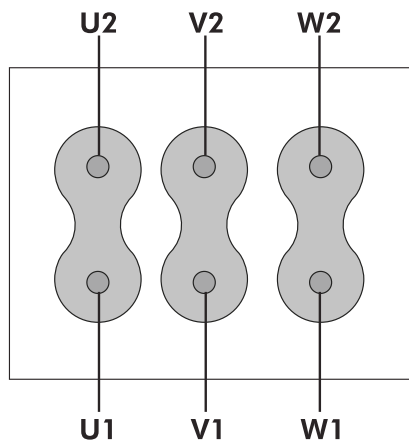


dimensions_mm

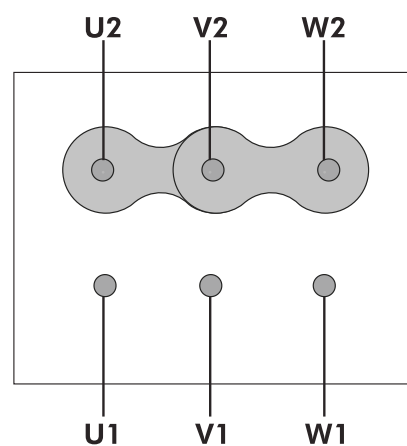
A	310	B máx	380	C	339	D	350	E	77
F	17	G	536	H	244	I	490	J	230
N	343,5	X	260						

ESQUEMA ELÉCTRICO

230V 



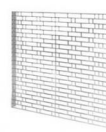
400V 



ACCESORIOS



INTERRUPTOR DE CORTE
INT 6,5 1V
REF: FX452508



REJA IMPULSIÓN
RI 12/9
REF: 960000407



REJILLA ASPIRACIÓN
RA 12
REF: 960670100



MARCO BRIDA IMPULSIÓN
MBI 12/9
REF: 251601691



REJA MOTOR
RM 12 (T90)
REF: 960000805



PIE SOPORTE BASE
S 12
REF: 960530100

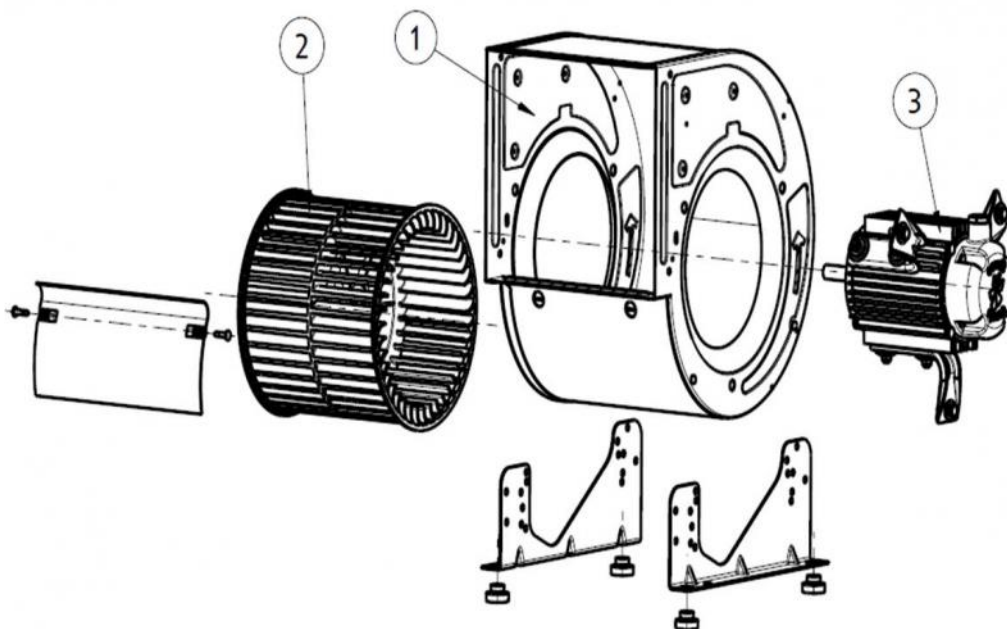


VARIADOR DE VELOCIDAD FRECUENCIAL
SFC M 2,2kW
REF: 960002524



VARIADOR DE VELOCIDAD FRECUENCIAL
SFC T 2,2kW
REF: 960002529

RECAMBIOS



	Código	Familia	Modelo	RPM	Grados
1	251609423	1 x CAJA VIENTO	BD12/9	-	-
2	251609381	1 x TURBINA	BD 12/9	-	-
3	251529477	1 x CONJUNTO MOTOR + BRAZOS	BD33T6-1,5 M/C	-	-
3	721081250	1 x MOTOR	BD T6 1,1kW	-	-