

BD 7/7 M6 0,04kW (251160260)

DATOS GENERALES



VENTILADOR DOBLE ASPIRACIÓN

CARACTERÍSTICAS CONSTRUCTIVAS:

- Envoltente en chapa galvanizada.
- Turbina multipala de álabes curvados hacia delante de doble oído.
- Turbina de poliamida reforzada con fibra de vidrio para tamaños 7/7, 9/9, 10/10 y 12/12. Resto de modelos en chapa galvanizada.
- El ventilador se suministra con los pies soporte incluidos en el precio.
- Sistema exclusivo Casals de fijación del motor al ventilador y a la turbina mediante brazos flectores que unidos a silent blocks evitan cualquier tipo de vibración. Brazos en cumplimiento con la normativa ROHS 2002/95/EC (Restricción de sustancias peligrosas en equipos eléctricos y electrónicos)
- Motores cerrados de diseño exclusivo Casals: carcasa de aluminio extruido, conjunto de conexiones protegido dentro de la caja de bornes, integrada en el motor.
- Motor con protección IP55 y aislamiento clase F. Voltajes estándar 230V 50Hz para los monofásicos y 230/400V 50Hz para los trifásicos.
- Motores monofásicos regulables por tensión. Modelos trifásicos regulables mediante variador de frecuencia.

APLICACIONES:

Diseñados para ser integrados en equipos:

- Cajas de ventilación y unidades de tratamiento de aire.
- Aerotermos centrífugos.
- Campanas de cocina industriales y profesionales.
- Temperatura máxima de trabajo en continuo: 50°C.

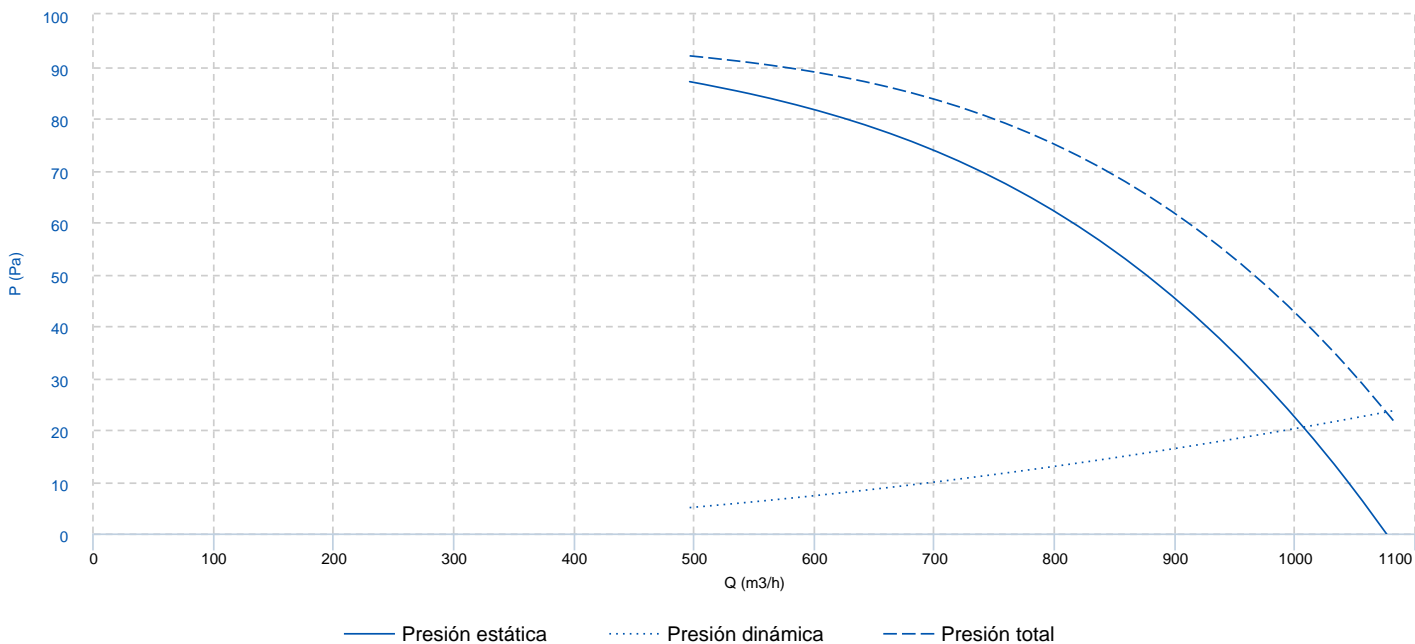
BAJO DEMANDA

- Turbina en chapa galvanizada
- montado

* Hasta final de existencias.



CURVA CARACTERÍSTICA



INFORMACIÓN TÉCNICA

Ventilador

RPM	885
-----	-----

Peso aproximado	9 kg
-----------------	------

Caudal máx.	1080 m ³ /h
-------------	------------------------

Motor

Potencia	0,04 kW
----------	---------

reports.motor_rpm	885
-------------------	-----

Condensador	3μF 400V
-------------	----------

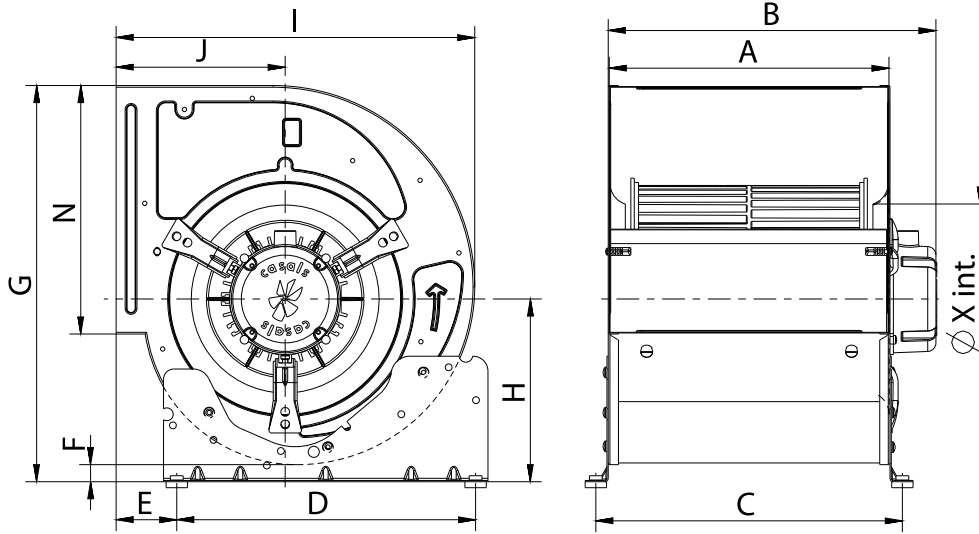
I max. (230V)	0,6 A
---------------	-------

Tamaño	63
--------	----

Peso aproximado	2.2 kg
-----------------	--------

FP	0,98
----	------

DIMENSIONES

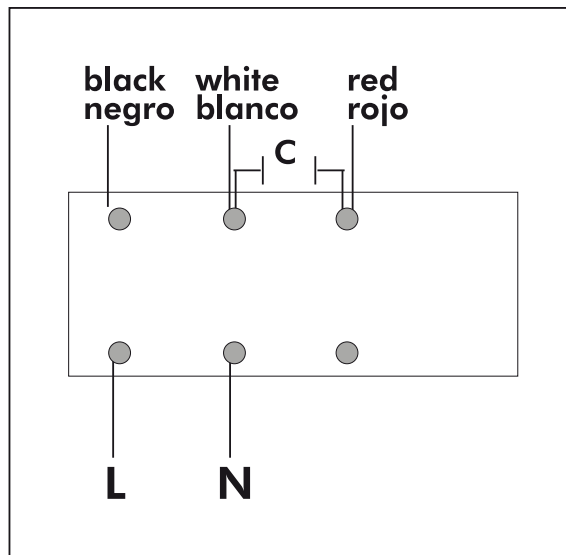


dimensions_mm

A	230	B máx	277	C	259	D	245	E	48,5
F	9,5	G	337	H	150	I	316	J	153
N	208	X	158						

ESQUEMA ELÉCTRICO

SINGLE PHASE MOTOR MOTOR MONOFÁSICO





ACCESORIOS



**REGULADOR DE VELOCIDAD MANUAL MONOFÁSICO
REG 1.5A**
REF: 960710015



**INTERRUPTOR DE CORTE
INT 6,5 1V**
REF: FX452508



**REJA IMPULSIÓN
RI 7/7**
REF: 960000401



**REJA MOTOR
RM 7 (T63)**
REF: 960000801



**REJILLA ASPIRACIÓN
RA 7**
REF: 960610100



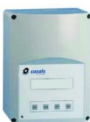
**MARCO BRIDA IMPULSIÓN
MBI 7/7**
REF: 251161691



**REGULADOR DE VELOCIDAD
REGD-1**
REF: 300782600

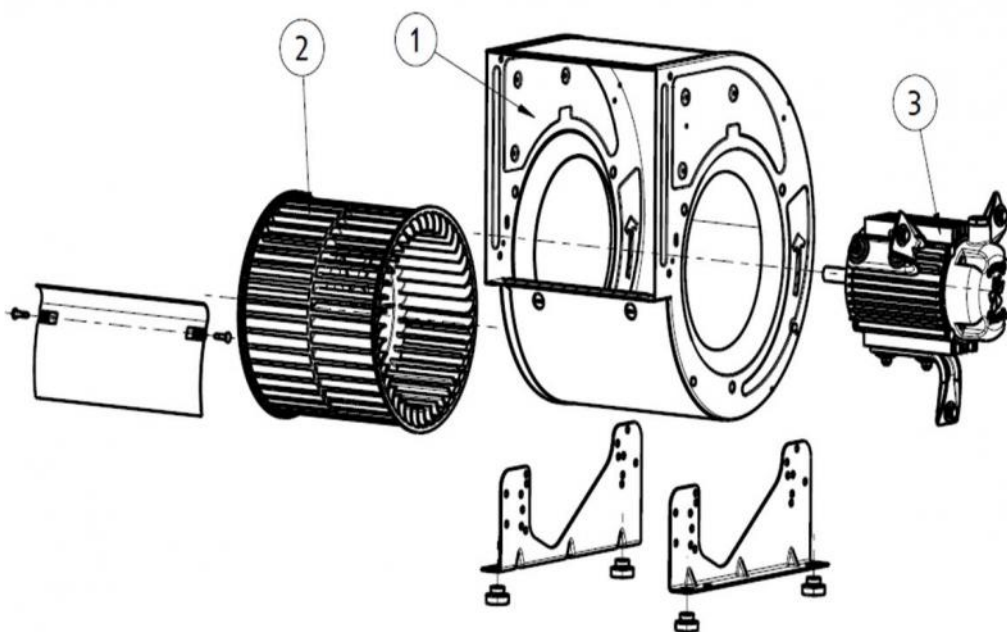


**PIE SOPORTE BASE
S 7/9**
REF: 960500100



**REGULADOR DE VOLTAJE MONOFÁSICO CON
ENTRADA 0-10V
REG VMC 3A**
REF: 300953903

RECAMBIOS





	Código	Familia	Modelo	RPM	Grados
1	251169421	1 x CAJA VIENTO	BD7/7	-	-
2	251169383	1 x TURBINA	PA6 BD7/7	-	-
3	251169478	1 x CONJUNTO MOTOR + BRAZOS	BD7/7M6	-	-
3	720331196	1 x MOTOR	BD M6 0,04kW	-	-