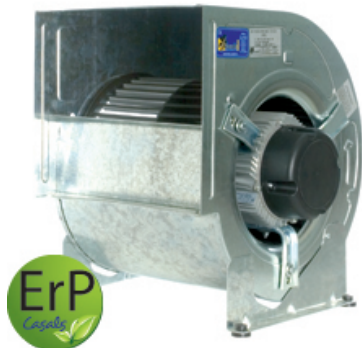


BD 7/7 M4 0,12kW

Datos generales de la serie BD



ESTE PRODUCTO CUMPLE CON LOS VALORES DE EFICIENCIA ENERGÉTICA EXIGIDOS POR LA ErP 2013/2015

CARACTERÍSTICAS CONSTRUCTIVAS:

- Envoltorio en chapa galvanizada.
- Turbina de poliamida reforzada con fibra de vidrio para tamaños 7/7, 9/9, 10/10 y 12/12. Resto de modelos en chapa galvanizada.
- Turbina multipala de álabes curvados hacia delante de doble oído.
- El ventilador se suministra con los pies soporte incluidos en el precio, excepto en el caso del modelo CUBIC en que la misma carcasa del ventilador funciona como soporte y refuerzo del conjunto.
- Sistema exclusivo Casals de fijación del motor al ventilador y a la turbina mediante brazos flexores que unidos a silent blocks evitan cualquier tipo de vibración. Brazos en cumplimiento con la directiva ROHS 2002/95/EC (Restricción de sustancias peligrosas en equipos eléctricos y electrónicos).
- Motores cerrados de diseño exclusivo Casals: carcasa de aluminio extruido, conjunto de conexiones protegido dentro de la caja de bornes, integrada en el motor, con grado de protección IP-65. Motor con protección IP-55 y aislamiento clase F. Voltajes estándar 230V 50Hz para motores monofásicos y 230/400V 50Hz para motores trifásicos.
- Motores regulables por tensión excepto los modelos trifásicos que se deben regular mediante convertidor de frecuencia.

APLICACIONES:

- Diseñados para ser integrados en equipos:
- Cajas de ventilación y unidades de tratamiento de aire.
 - Aerotermos centrifugos.
 - Campanas de cocina industriales y profesionales.
 - Temperatura máxima de trabajo en continuo: 50°C.

BAJO DEMANDA:

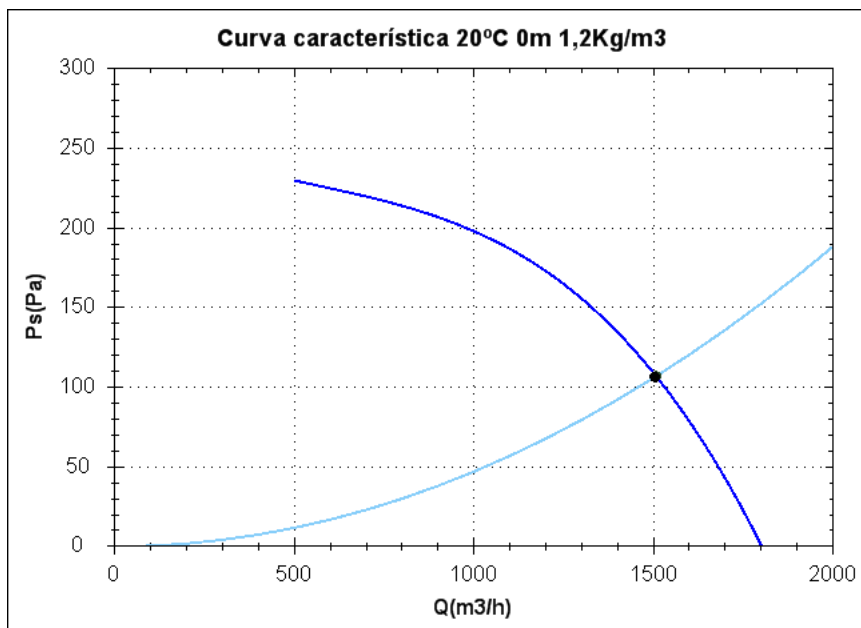
- Ventiladores para trabajar a 60Hz.
- Posibilidad de montaje del ventilador en diferentes posiciones y con diferente potencias.

* En la pestaña " Empresa/Documentos técnicos/Directiva ErP 2009/125/CE" se pueden consultar las fichas técnicas de cada modelo que certifican que cumplen la directiva ErP 2009/125/CE.

Accesorios de la serie BD



Curva característica



Punto de diseño

Q(m ³ /h)	1503,91
Ps(Pa)	106,47

Punto de servicio

Rpm turbina	1370
Temp. max.(°C)	50
Q(m ³ /h)	1507,36
Ps(Pa)	106,96
Pd (Pa)	45,95
Pt(Pa)	152,91
Vel. aire(m/s)	8,75
SWL dB(A)	78 (INLET)
SPL dB(A)	63 (INLET)
Distancia(m)	1,5

Datos técnicos

Turbina rpm	1370
Motor rpm	
Peso aprox.(kg)	7,5
Caudal máximo(m ³ /h)	1815

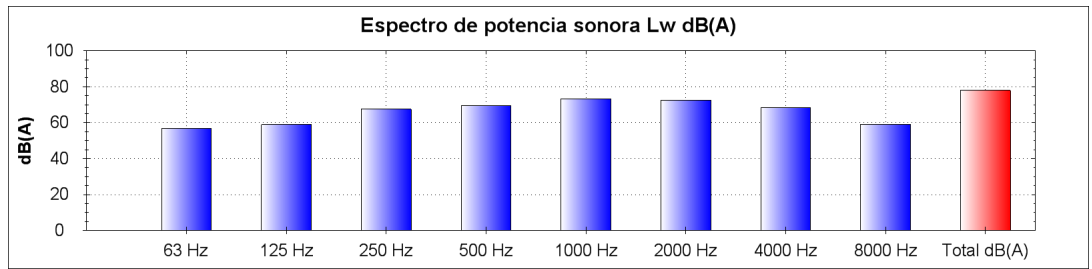
Potencia(kW)	0,12
Imax 230V(A)	1,5
Imax 400V(A)	-
Imax 690V(A)	-

BD 7/7 M4 0,12kW

Acústica en el punto de servicio (INLET)

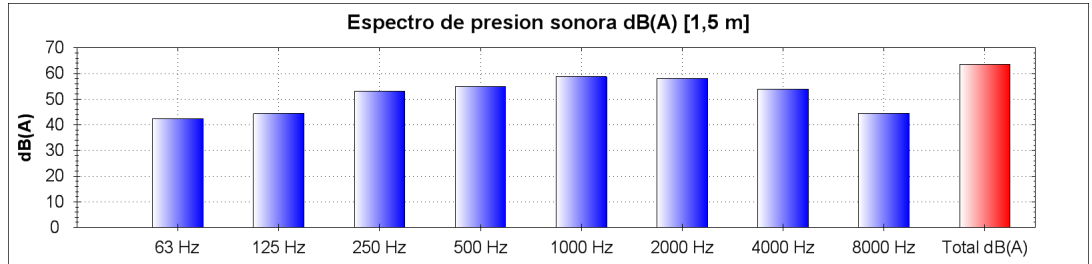
Potencia dB(A)

63 Hz	57
125 Hz	59
250 Hz	68
500 Hz	70
1000 Hz	73
2000 Hz	73
4000 Hz	68
8000 Hz	59
Total dB(A)	78

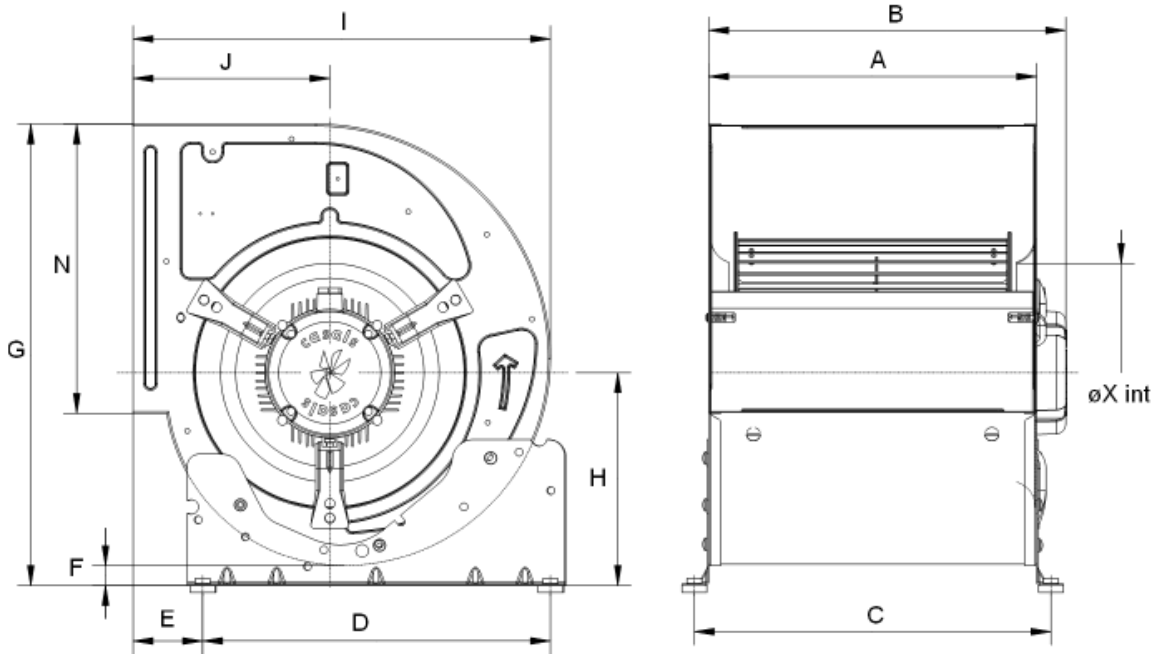


Presión [1,5 m]

63 Hz	42
125 Hz	44
250 Hz	53
500 Hz	55
1000 Hz	59
2000 Hz	58
4000 Hz	54
8000 Hz	44
Total dB(A)	63



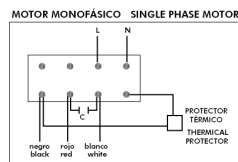
Esquema de dimensiones



Dimensiones (mm)

A=230	B máx=297	C=259	D=245	E=48,5	F=9,5	G=337	H=150	I=316	J=153	N=208	X=158
-------	-----------	-------	-------	--------	-------	-------	-------	-------	-------	-------	-------

Esquema de conexiones



Compatibility chart BD-REG / Tabla de compatibilidad BD-REG

	REG-1.5A	REG-5A	REG-5A	REG-10A
BD 7/7 AM 0,12kW	✓	✓	✓	✓
BD 7/7 AM 0,08kW	✓	✓	✓	✓
BD 5/5 AM 0,08kW	✓	✓	✓	✓
BD 9/7 AM 0,12kW	✓	✓	✓	✓
BD 9/7 AM 0,15kW	✓	✓	✓	✓
BD 9/7 AM 0,20kW	✓	✓	✓	✓
BD 9/7 AM 0,25kW	✓	✓	✓	✓
BD 10/10 AM 0,25kW	✓	✓	✓	✓
BD 10/10 AM 0,28kW	✓	✓	✓	✓
BD 10/10 AM 0,32kW	✓	✓	✓	✓
BD 10/10 AM 0,36kW	✓	✓	✓	✓
BD 12/7 AM 0,25kW	✓	✓	✓	✓
BD 12/7 AM 0,28kW	✓	✓	✓	✓
BD 12/7 AM 0,32kW	✓	✓	✓	✓
BD 12/7 AM 0,36kW	✓	✓	✓	✓
BD 12/7 AM 0,40kW	✓	✓	✓	✓
BD 12/7 AM 0,45kW	✓	✓	✓	✓
BD 12/7 AM 0,50kW	✓	✓	✓	✓
BD 12/7 AM 0,55kW	✓	✓	✓	✓
BD 12/7 AM 0,60kW	✓	✓	✓	✓
BD 12/7 AM 0,65kW	✓	✓	✓	✓
BD 12/7 AM 0,70kW	✓	✓	✓	✓
BD 12/7 AM 0,75kW	✓	✓	✓	✓
BD 12/7 AM 0,80kW	✓	✓	✓	✓
BD 12/7 AM 0,85kW	✓	✓	✓	✓
BD 12/7 AM 0,90kW	✓	✓	✓	✓
BD 12/7 AM 0,95kW	✓	✓	✓	✓
BD 12/7 AM 1,00kW	✓	✓	✓	✓