

BD EXO 7/7 M6 0,05kW

Datos generales de la serie BD EXO



CARACTERÍSTICAS CONSTRUCTIVAS

- Totalmente contruidos en chapa galvanizada (EN 10142) con unión mediante plegado solapado de alta tecnología.
- Turbina multipala de álabes curvados hacia delante de doble oído, en chapa de acero galvanizado.
- El ventilador se suministra con los pies soporte incluidos en el precio.
- El motor de rotor externo y la turbina montados como un conjunto único y soportados mediante brazos de sujeción.
- Motor en ejecución cerrada, protección IP-55. Voltajes estándar 230V 50Hz para los monofásicos (con velocidad regulable por tensión y protectores térmicos integrados) y 230/400V 50Hz para los trifásicos (con motor regulable mediante transformador). Rodamientos a bolas de engrase permanente y aislamiento antivibratorio integrado.
- Equilibrado dinámicamente de acuerdo a DIN ISO 1940. Con caja de bornes montada. Datos de prestaciones según AMCA 210-99 (fig. 12), UNI 10531 (fig 30c y apartado 29.2 f) así como ISO 5801 (fig. 69 c y apartado 30.2 f).

APLICACIONES

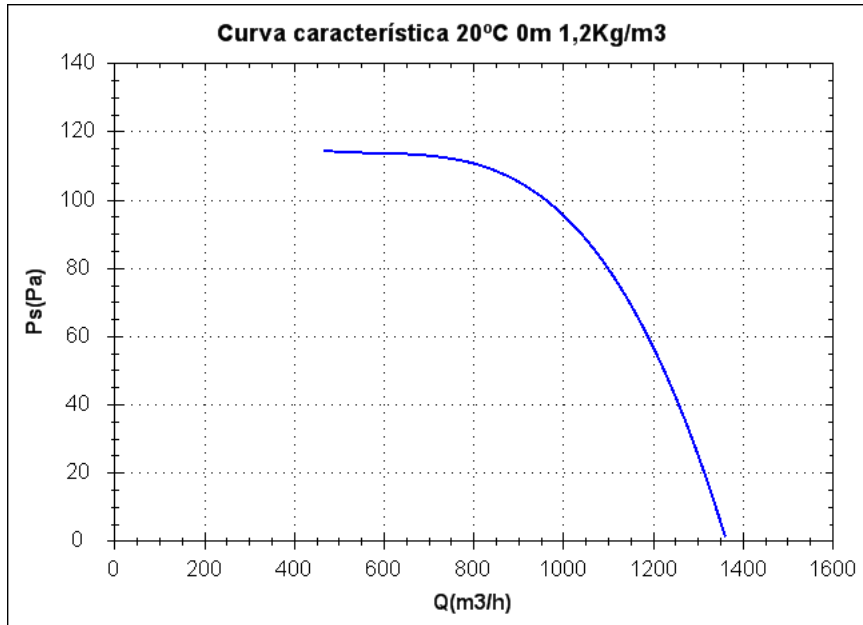
- Diseñados para ser integrados en equipos:
- Cajas de ventilación y unidades de tratamiento de aire.
 - Aerotermos centrífugos.
 - Campanas de cocina industriales y profesionales.
 - Temperatura máxima de trabajo en continuo: 40°C.

Accesorios de la serie BD EXO



SIL-C/ INT PE CPM JE-45

Curva característica



Punto de diseño

Q(m ³ /h)	
Ps(Pa)	

Punto de servicio

Rpm turbina	
Temp. max.(°C)	
Q(m ³ /h)	
Ps(Pa)	
Pd (Pa)	
Pt(Pa)	
Vel. aire(m/s)	

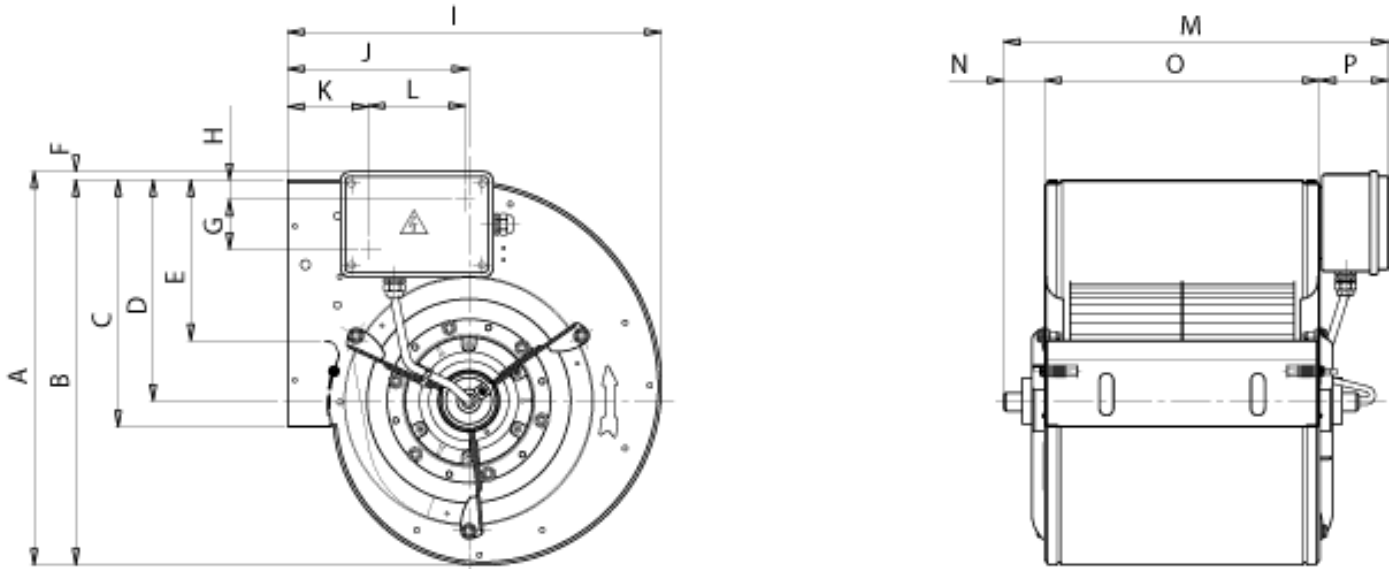
Datos técnicos

Turbina rpm	863
Motor rpm	863
Peso aprox.(kg)	12
Caudal máximo(m ³ /h)	1360

Potencia(kW)	0,05
Imax 230V(A)	0,65
Imax 400V(A)	-
Imax 690V(A)	-

BD EXO 7/7 M6 0,05kW

Esquema de dimensiones



Dimensiones (mm)

A=332	B=325	C=208,6	D=186,5	E=135,6	F=7	G=58,5	H=16,5	I=315,5	J=153	K=68	L=82
M=325	N=35	O=232	P=58								

Esquema de conexiones

