

LIBELLA 150 (507601500)

DATOS GENERALES



HELICOIDAL DE EXTRACCIÓN CON PERSIANA AUTOMÁTICA

CARACTERÍSTICAS CONSTRUCTIVAS

- Carcasa y hélice hechas de plástico ABS de alta calidad y duradero, resistente a los rayos UV.
- Hélice diseñada para hacer el ventilador más eficiente y un servicio de larga duración.
- Equipado con un actuador térmico que permite ajustar la apertura y cierre de las persianas automáticas y así evitar flujos de aire no deseados.
- Protección IP 24.
- Motor monofásico 230V 50/60Hz para modelos 100 y 125. Para modelo 150 230V 50Hz

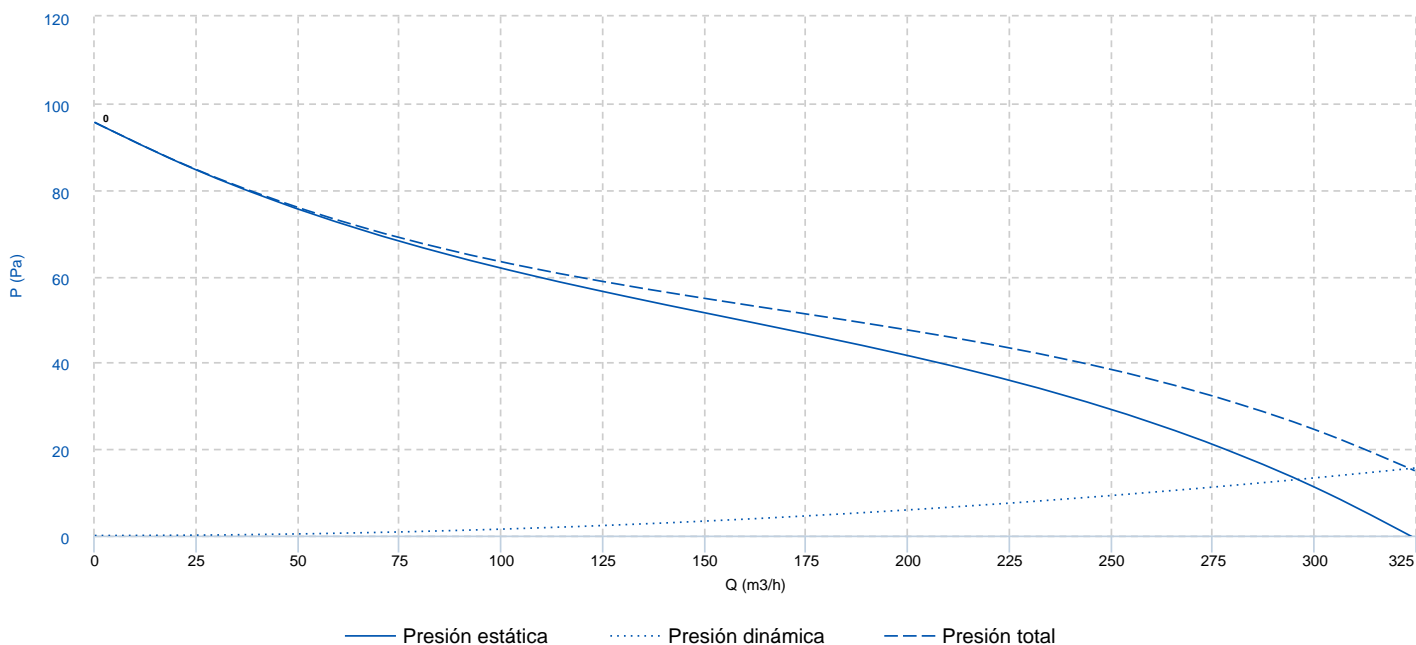
APLICACIONES

- Para extracción continua o periódica en baños, duchas, cocinas y otros espacios públicos.
- Para ser instalado en conducto.
- Para distancias cortas y baja resistencia ofrece un caudal de bajo a medio.
- Compatible con conductos de 100, 125 y 150mm.

BAJO DEMANDA

- Temporizador.

CURVA CARACTERÍSTICA



INFORMACIÓN TÉCNICA

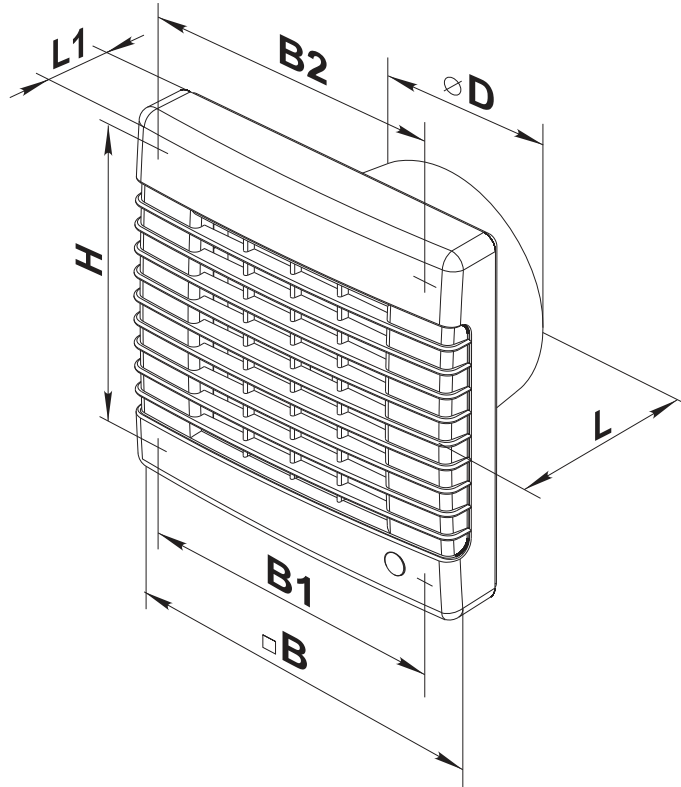
Ventilador

| | | | | | |
|-----|------|-----------------|---------|-------------|----------|
| RPM | 2400 | Peso aproximado | 1.02 kg | Caudal máx. | 320 m³/h |
|-----|------|-----------------|---------|-------------|----------|

Motor

| | | | | | |
|----------|----------|-------------------|------|---------------|--------|
| Potència | 0.026 kW | reports.motor_rpm | 2400 | I max. (230V) | 0.13 A |
|----------|----------|-------------------|------|---------------|--------|

DIMENSIONES

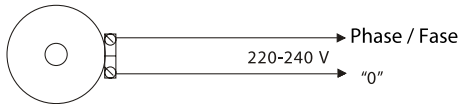


dimensions_mm

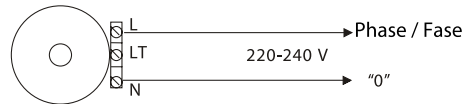
| | | | | | | | | | |
|----|-----|----|-----|----|-----|----|-----|---|-----|
| ØD | 150 | B | 212 | B1 | 196 | B2 | 150 | H | 195 |
| L | 114 | L1 | 33 | | | | | | |

ESQUEMA ELÉCTRICO

STANDARD CONNECTION / CONEXIÓN ESTÁNDAR



TIMER VERSION / VERSIÓN CON TEMPORIZADOR



ACCESORIOS



INTERRUPTOR DE CORTE
INT 6,5 1V
REF: FX452508

