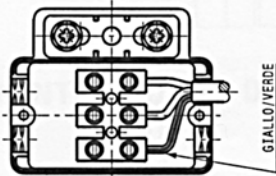


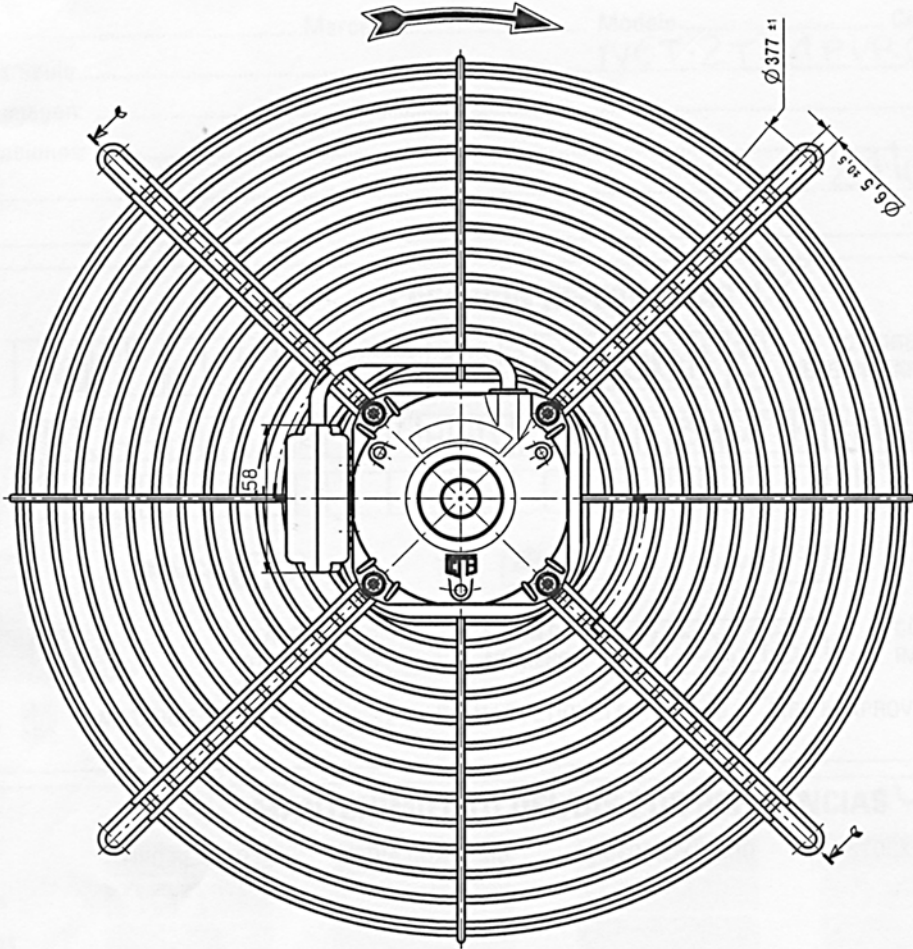
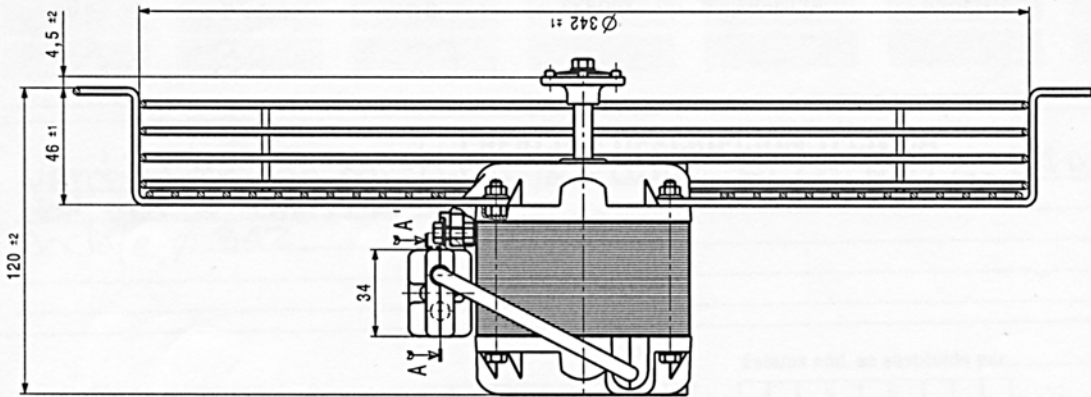
VISTA A-A'



GIALLO/VERDE

COPERCHI IN ALLUMINIO
RETE IN ACCIAIO

NOTE DI MONTAGGIO : NORM. EL.UN.0002
CONTROLLO MECCANICO : NORM. EL.CM. 001
TARGHETTATURA : NORM. EL.UN.0053
CONTR.ELETT.R.PRESCRIZIONE: M.943/3



RETE DI PROTEZIONE
ZINCATATA



VNT 34-45 /671 DATA
230V ~ 50/60HZ 0,87A
34/120W 1300/1550rpm
PROT.TERM. CL.B

Per quote senza tolleranza		Trattamenti		A3	
normativa UNI EN 22768-MK		Materiali			
Firma: APRUZZESE		VENTIL. VNT 34-45 /671 R300		Edizione B	
Data: 12-01-02		230V ~ 50/60HZ		N° rif. EK 4-975-009	
Visto: _____		A NORME VDE		NET2T34PVR001	
Stipula: _____					
M. CAZZAROLLA I. SIRTORI					
G. GIULIANI		RNT 09/0012 A.T.			
Firma: _____		C/DAIO INGIASSATO			
Visto: _____		DESCRIZIONE			
Ed. Data					

M O D I F I C H E