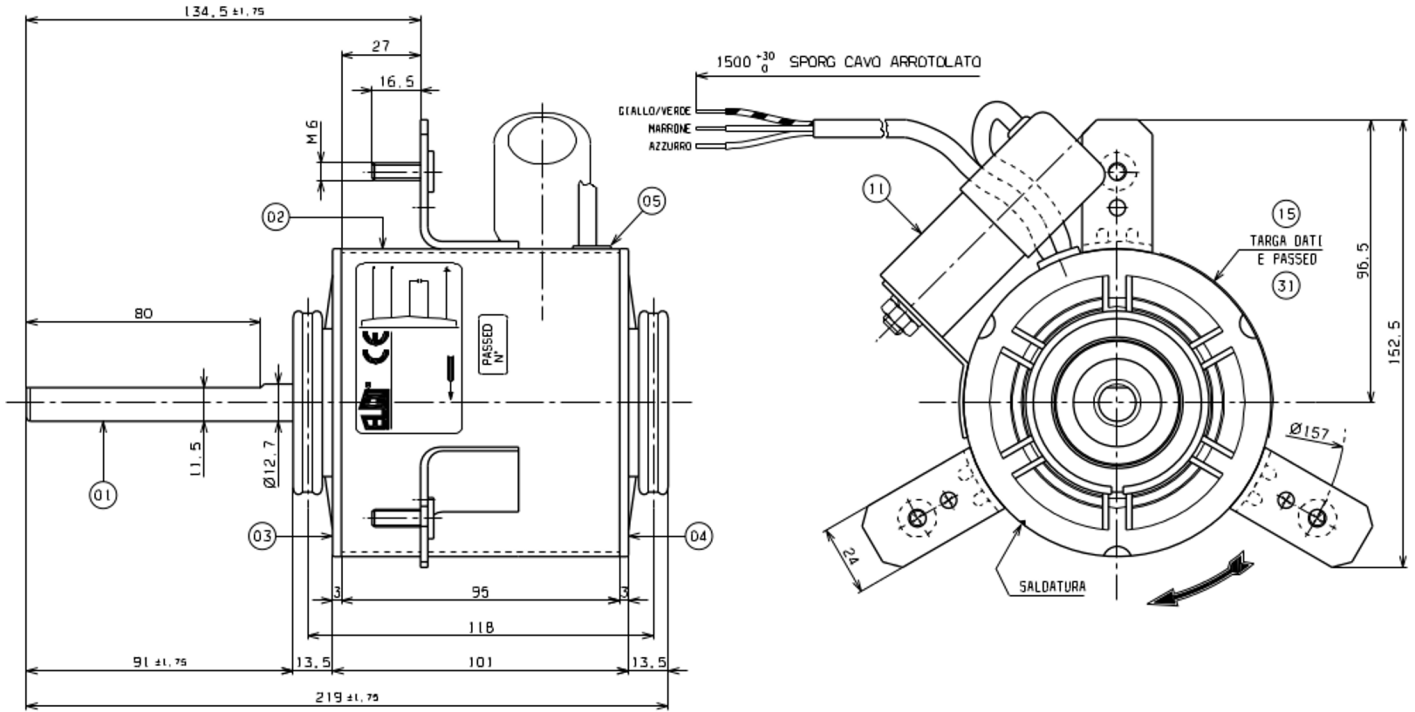
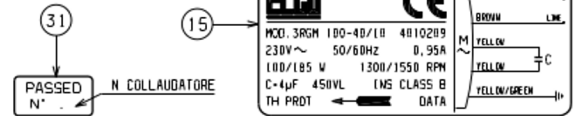


DISEGNO ESEGUITO CON
 CAD
 VIETATA LA MODIFICA MANUALE



MOTORE IN CLASSE "B" - ESECUZIONE A BRONZINE	
GIOCO ASSIALE	1,5 - 3,5 mm
FASCIA	CHIUSA
COPERCHIO LATO CAVI	CHIUSO
COPERCHIO LATO OPPOSTO CAVI	CHIUSO
NOTE DI MONTAGGIO NORMATIVA	EL_UN.0009
CONTROLLO MECCANICO NORMATIVA	EL_CM.0002
CONTR. ELETTRICO CON PRESCR	M. 953



A 26.08.03		trasferito disegno su sistema CAD ed aggiornato dati di targa	Fransolin	
Ed.	Data	Descrizione	Firma	Visto

MODIFICHE

Per quote senza tolleranza normativa UNI EN 22766-0K	Trattamento - Materiale -	A3
ELCO	Firma S.M. Data 03.05.01	Edizione A
	Motore monofase 230V - 50/60Hz Tipo 3RGM 100-40/10	Peso kg - N. Rif. -
		4-010-209

LA ELCO SI RISERVA A TITOLINE DI LEGGE LA PROPRIETA' DEL PRESENTE DISEGNO CON VIUETTO DI RIPRODURRE O COMUNICARLO A TERZI SENZA AUTORIZZAZIONE