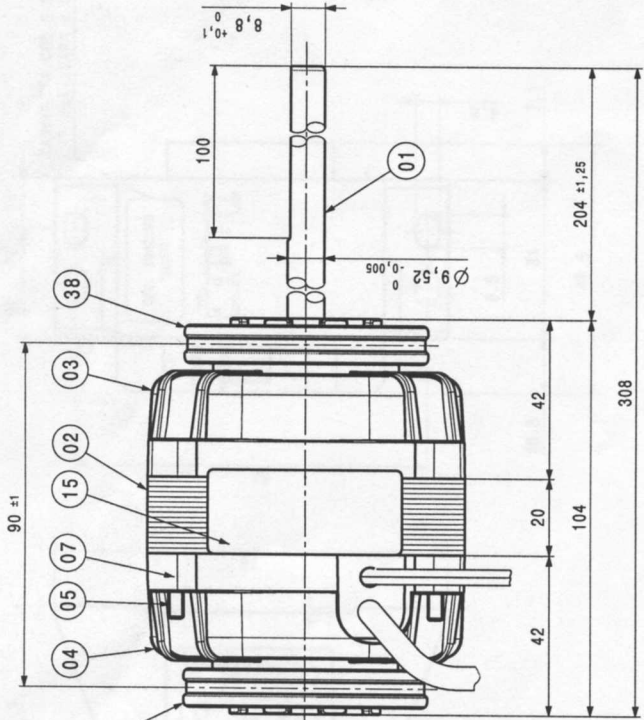
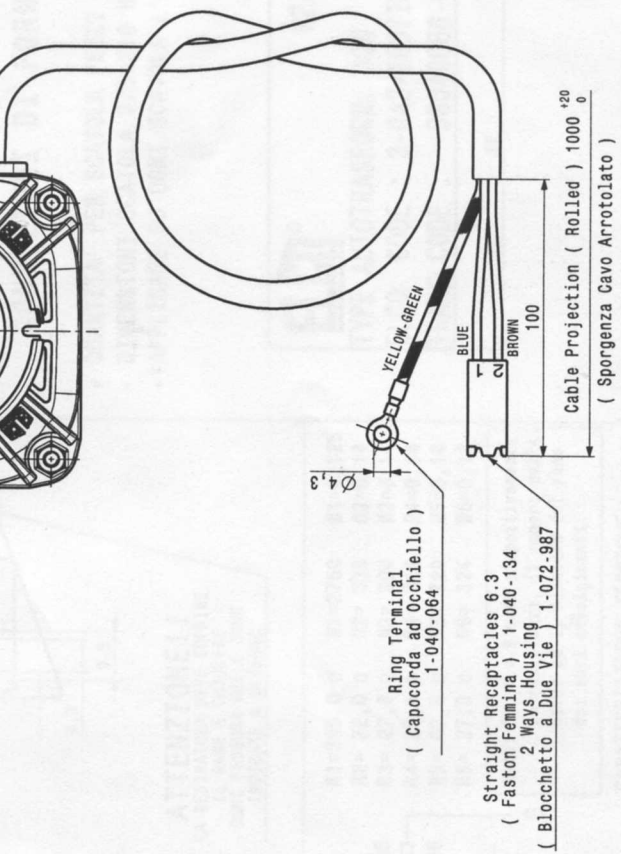
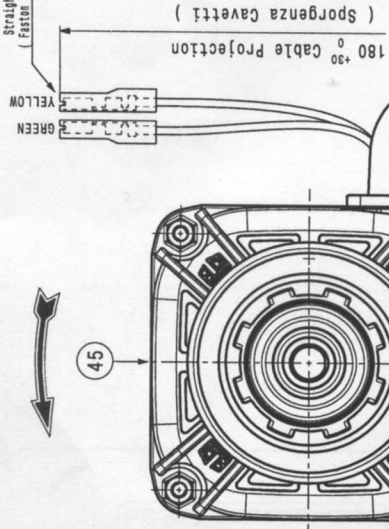


DRAWING MADE BY
CAD
HAND MADE MODIFICATIONS ARE FORBIDDEN



Caution :
In application to assemble with :
(In applicazione assemblare con :)
N°1 SUPPORT COD.1-045-1000
N°2 SPRING COD.1-050-086

CLASS "B" MOTOR - SLEEVE BEARING MANUFACTURED (Motore in Classe "B" - Esecuzione a Bronzine)	
AXIAL CLEARANCE (Gioco Assiale)	0,5 - 2,5 mm
COVER - CABLE SIDE (Coperchio Lato Cavi)	CLOSED (Chiuso)
COVER - OPPOSITE CABLE SIDE (Lato Opposto Cavi)	CLOSED (Chiuso)
ASSEMBLY SPECIFICATION (Normativa Note di Montaggio)	EL.UN.0002
MECHANICAL SPECIFICATION (Normativa di Controllo Meccanico)	EL.CM.0001
ELECTRICAL SPECIFICATION (Controllo Elettrico con Prescrizione N°)	M.2030/1



CODE: BTNM41TB0234
TYPE: 1BT 16-20-1V NA
230/240V - 50/60Hz TH-PROT. INS.CL.B
C=1,5µF 450V 16/60W 0,27A 1100Rpm
C=2µF 450V 20/70W 0,31A 1100Rpm
ROTATION →
DATA

BLUE LINE
BROWN LINE
YELLOW
GREEN
YELLOW/GREEN



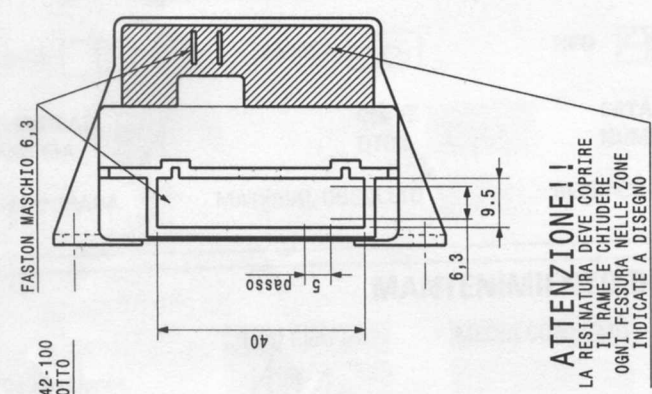
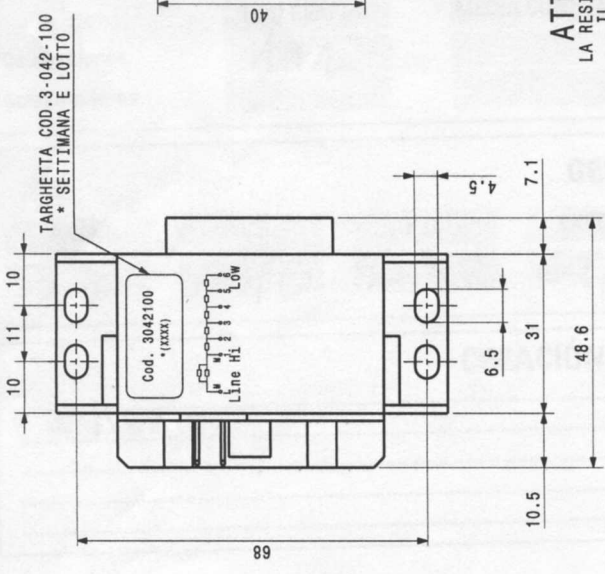
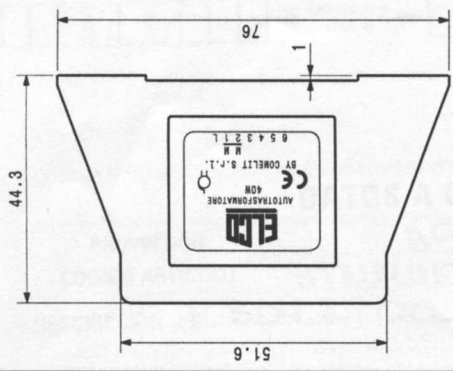
For dim. without tolerance see standard UNI EN 22768-mk Material	Treatment	A3	Release
Drawn Pedrini R.	Date 24-02-2009	Weight	Ref.No
Checked Sirtori	Check I.Sirtori	SINGLE PHASE MOTOR (Motore Monofase)	
Description		230/240V - 50/60HZ	
Date		1BT 16-20-1V NA	
A 15-10-2010 CORRETTO DESCRIZIONI IN TARGHETTA (µ DIVENTA µF) (0,31W DIVENTA 0,31A)		BTNM41TB0234	

THIS DRAWING IS OUR PROPERTY. ANY PARTIAL OR COMPLETE COPY IS FORBIDDEN WITHOUT PREVIOUS WRITTEN AUTHORIZATION

MODIFICATIONS

A B C D E F

1 2 3 4 5 6 7 8



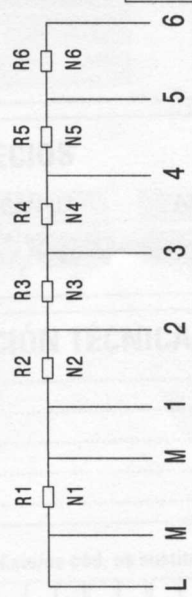
CONDIZIONI DI FORNITURA

- QUANTITA' PER SCATOLA PEZZI 27
- DIMENSIONI SCATOLA 275x210 H190
- APPLICARE SU OGNI SCATOLA L'ETICHETTA:

ELCO®
PZ.27
 TYPE AUTOTRASFORM. 40W
 ELCO CODE : 3-042-100/IMB1
 TRANE CODE : 38040086-001

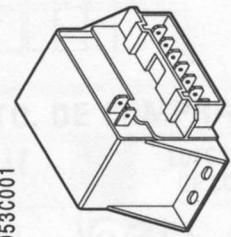
ATTENZIONE!!!
 LA RESINATURA DEVE COPRIRE
 IL RAME E CHIUDERE
 OGNI FESSURA NELLE ZONE
 INDICATE A DISEGNO

SCHEMA ELETTRICO



- VL1=230V-VMM=230,0V
- * VL2=230V-VMM=205,0V ±3%
- * VL3=230V-VMM=187,0V ±3%
- * VL4=230V-VMM=171,0V ±3%
- * VL5=230V-VMM=143,0V ±3%
- * VL6=230V-VMM=133,0V ±3%

*NOTA: TENSIONI MISURATE A VUOTO SUI TERMINALI M-M
 ALIMENTANDO TRA IL TERMINALE L E CIASCUNO
 DEI TERMINALI DA 1 A 6



COMELIT
9953C001

Nota: R, N e Ø sono rispettivamente
 la resistenza, il numero delle
 spire ed il diametro del rame
 dei vari avvolgimenti.

CARATTERISTICHE TECNICHE

- Laminierino: 18x.. E154
- Carcassa: Pab6 +30°/Fibra Vetro colore nero
- Resinatura: Epossidica Bicomponente UL 94-V0
- Connessioni: FASTON M. 6.3x0,8
- Potenza: 40VA
- Frequenza: 50/60Hz

- R1=369,0 Ω N1=2760 Ø1=0,125
- R2= 32,0 Ω N2= 336 Ø2=0,14
- R3= 27,8 Ω N3= 300 Ø3=0,14
- R4= 28,4 Ω N4= 312 Ø4=0,14
- R5= 62,8 Ω N5= 720 Ø5=0,14
- R6= 27,0 Ω N6= 324 Ø6=0,14

Per quote senza tolleranza		Trattamento	
normativa UNI EN 22768-mk		Materiale	
Firma A.Zoncada		Autotrasformatore	
Data 11/03/08		40W - 6 velocità	
Visto I.Sirtori		confezione 27 pezzi	
Scelta ...		Edizione A	
Peso Kg.		N° Rif. R.S.0069/08	
3-042-100/IMB1			

LA SOCIETA' SI RISERVA A TERMINI DI LEGGE LA PROPRIETA' DEL PRESENTE DISEGNO CON DIVIETO DI RIPRODURLO O COMUNICARLO A TERZI SENZA AUTORIZZAZIONE