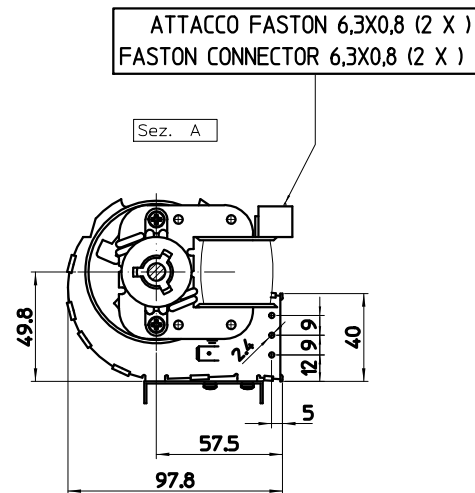
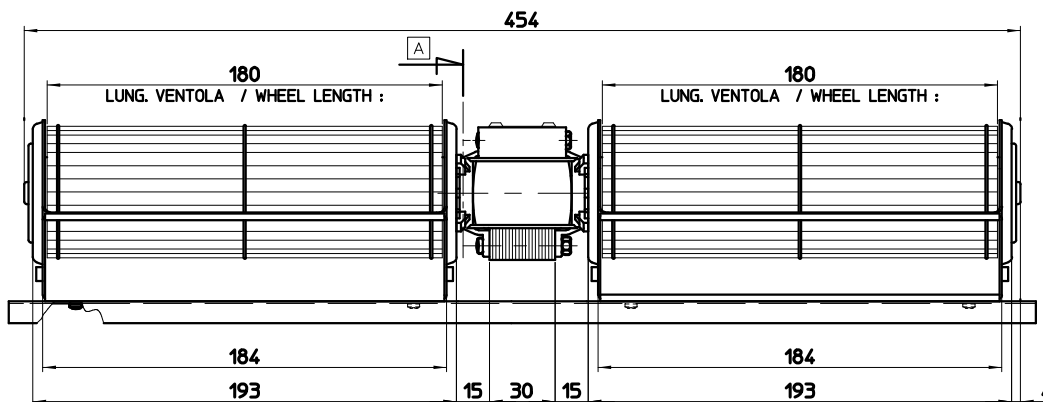


FASTON MASSA A TERRA 6,3X0,8  
GROUND CONNECTOR 6,3X0,8



Per approvazione/For approval	Dati tecnici a/Technical data at ( - )		OPERATING POSITION : HORIZONTAL POS. DI FUNZIONAMENTO : ORIZZONTALE		B A
Firma/Signature:	T. FUNZIONAMENTO/WORKING TEMPERATURE [°C]:	70	DESCRIZIONE/DESCRIPTION	CROSS-FLOW BLOWER	DATA E REVISIONE/REVISION REF. AND DATE
	CLASSE DI ISOLAMENTO/INSULATION CLASS:	H	VENTILATORE TANGENZIALE		
	PROTEZIONE TERMICA/THERMAL PROTECTOR [°C]:	NO	TIPO/TYPE	TGD 60/1-180/30	
	TENSIONE-FREQUENZA/VOLTAGE-FREQUENCY [V/Hz]:	230/50	FERGAS south europe CODE	119609	
	AMPERAGGIO/CURRENT [mA]:	410			TOLERANCES IN ACCORDANCE WITH ISO 2768-m
	POTENZA ASSORBITA/INPUT POWER [w]:	53			Dwg. no. 119609 B
	VELOCITA'/SPEED [RPM]:	1830			
	PORTATA/AIRFLOW [m3/h]:	264			
	PRESSIONE STATICA/STATIC PRESSURE [Pa]:	64			
Data/Date:					

08/10/24 STANDARD MOTOR IN cl. H -  
 2/07/19 REDITATO DISEGNO, ERA n. 91180 // Re-edited design was n.91180 - R.R.  
 QUESTO DISEGNO APPARTIENE A FERGAS S.E. NON PUO' ESSERE RIPRODOTTO O CEDUTO A TERZI SENZA AUTORIZZAZIONE - BY LAW THE CURRENT DRAWING BELONGS TO FERGAS S.E. IT CANT BE REPRODUCED OR PASSED TO A THIRD PART WITHOUT AUTHORIZATION