

# LIBELLA 125 (507601200)

## DATOS GENERALES



### HELICOIDAL DE EXTRACCIÓN CON PERSIANA AUTOMÁTICA

#### CARACTERÍSTICAS CONSTRUCTIVAS

- Carcasa y hélice hechas de plástico ABS de alta calidad y duradero, resistente a los rayos UV.
- Hélice diseñada para hacer el ventilador más eficiente y un servicio de larga duración.
- Equipado con un actuador térmico que permite ajustar la apertura y cierre de las persianas automáticas y así evitar flujos de aire no deseados.
- Protección IP 24.
- Motor monofásico 230V 50/60Hz para modelos 100 y 125. Para modelo 150 230V 50Hz

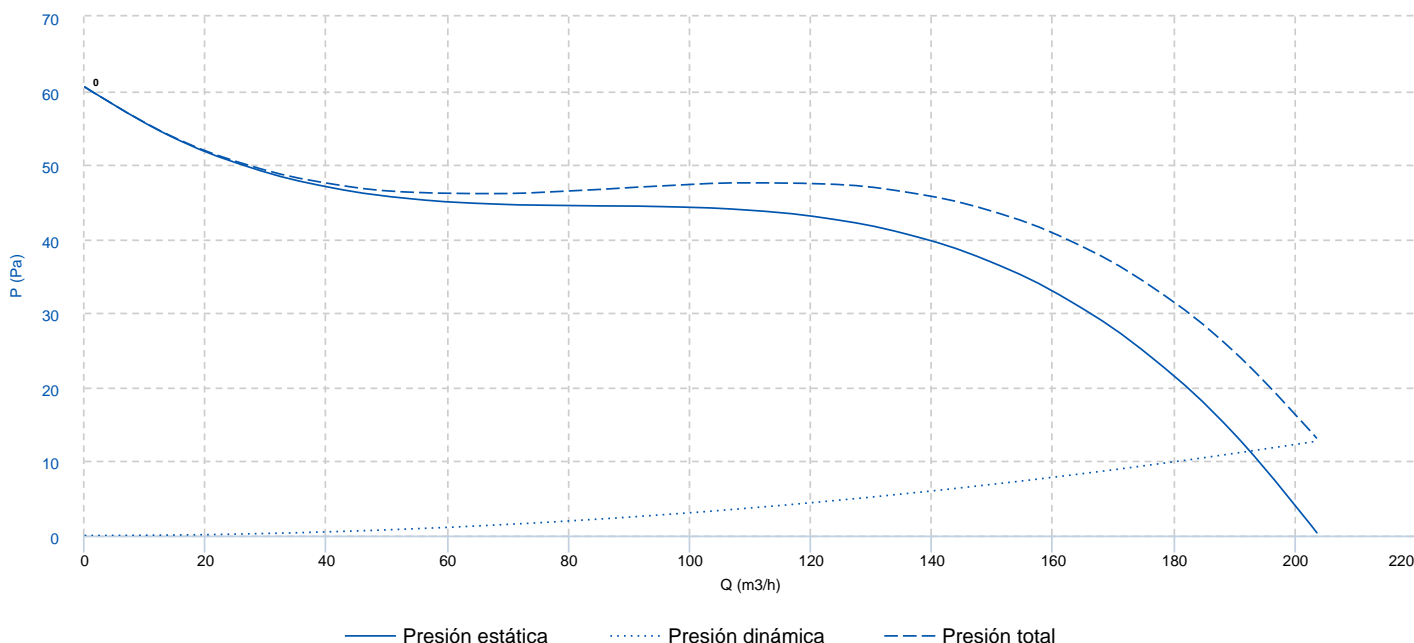
#### APLICACIONES

- Para extracción continua o periódica en baños, duchas, cocinas y otros espacios públicos.
- Para ser instalado en conducto.
- Para distancias cortas y baja resistencia ofrece un caudal de bajo a medio.
- Compatible con conductos de 100, 125 y 150mm.

#### BAJO DEMANDA

- Temporizador.

## CURVA CARACTERÍSTICA



## INFORMACIÓN TÉCNICA

### Ventilador

RPM 2400

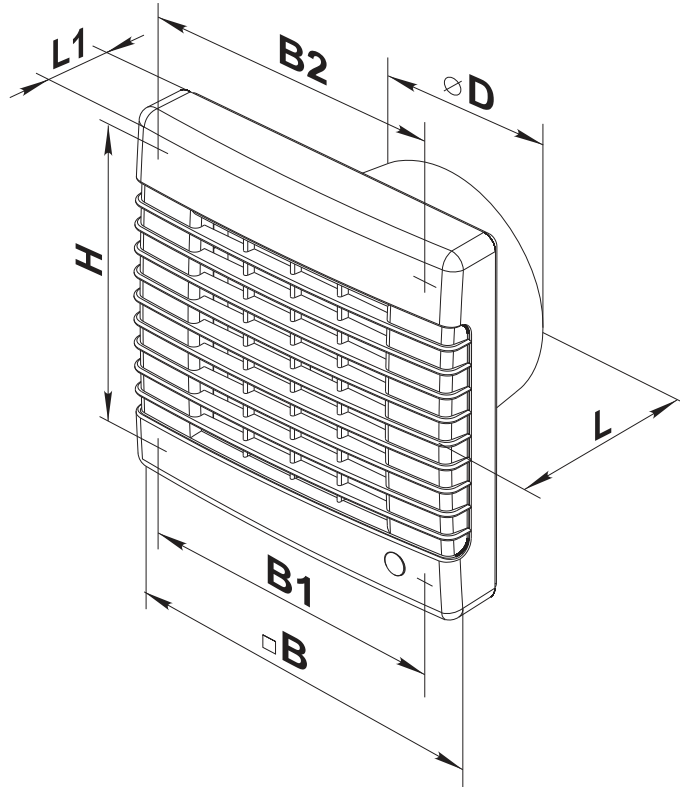
Peso aproximado 0.75 kg

Caudal máx. 200 m<sup>3</sup>/h

Motor

Potència	0.022 kW	reports.motor_rpm	2400	I max. (230V)	0.1 A
----------	----------	-------------------	------	---------------	-------

**DIMENSIONES**

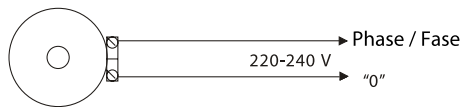


dimensions\_mm

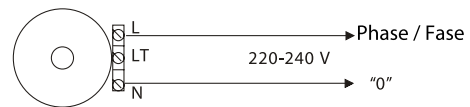
ØD	125	B	190	B1	174	B2	128	H	173
L	98	L1	33						

**ESQUEMA ELÉCTRICO**

STANDARD CONNECTION / CONEXIÓN ESTÁNDAR



TIMER VERSION / VERSIÓN CON TEMPORIZADOR



**ACCESORIOS**



**INTERRUPTOR DE CORTE**  
**INT 6,5 1V**  
**REF: FX452508**

