

# BOX BD 12/12 M6 0,76kW (251520551)

## DATOS GENERALES



### CENTRÍFUGO DE BAJA PRESION CON CAJA INSONORIZADA

#### CARACTERÍSTICAS CONSTRUCTIVAS:

- Turbina de poliamida reforzada con fibra de vidrio hasta el tamaño 12/12 (33/33). Resto de modelos en chapa galvanizada.
- Ventiladores de la serie BD montados en cajas de reunión aisladas con aislamiento térmico y acústico con clasificación al fuego Bs1d0.
- Ventilador montado sobre amortiguadores.
- Salida de cables por prensaestopas.
- Motores cerrados de diseño exclusivo Casals con carcasa de aluminio extruido, que hacen que todo el conjunto de conexiones quede protegido dentro de la caja de bornes integrada en el motor. Motor con protección IP55 y aislamiento clase F. Voltajes estándar 230V 50Hz para los monofásicos y 230/400V 50Hz para los trifásicos.

#### APLICACIONES:

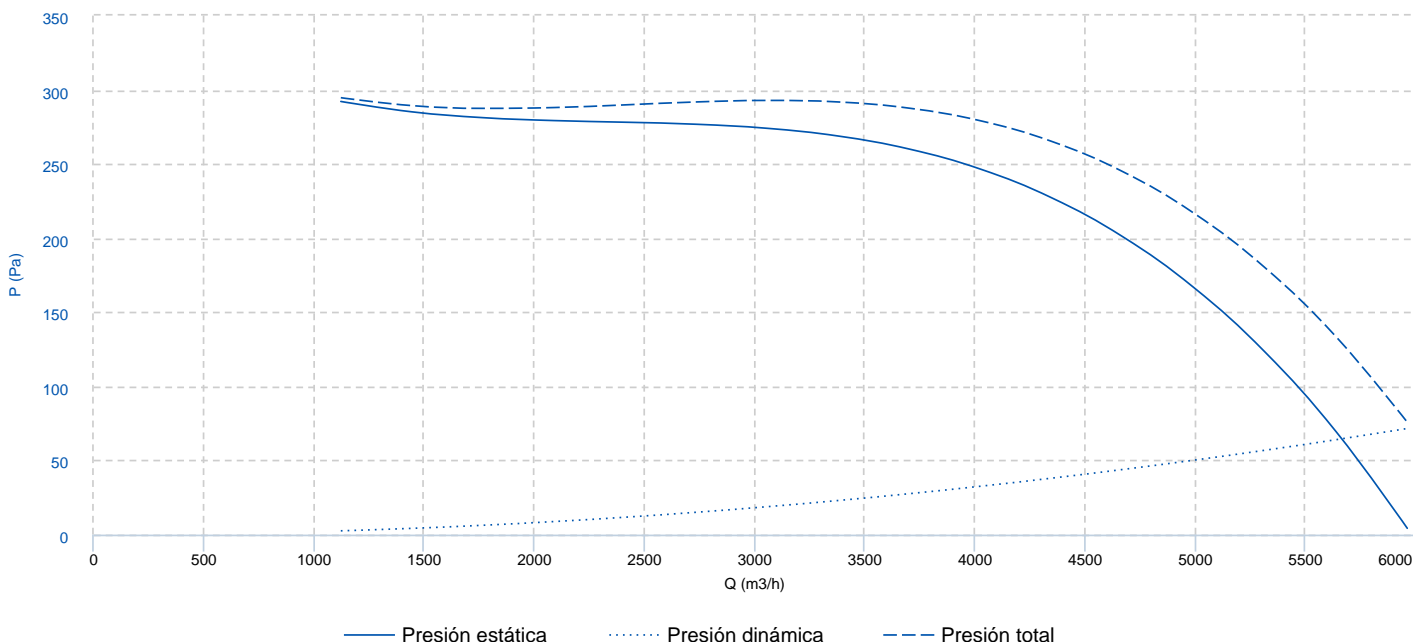
Diseñados para la instalación en conducto, en interior o intemperie, son indicados para:

- Renovación de aire en todo tipo de edificios e industrias.
- Campanas de cocina industriales y profesionales.
- Temperatura máxima de trabajo en continuo: 50°C.

#### BAJO DEMANDA:

- Posición LG0.
- Turbina de xapa galvanizada.
- Motores de 3 velocidades.

## CURVA CARACTERÍSTICA



## INFORMACIÓN TÉCNICA

### Ventilador

RPM	950
-----	-----

Peso aproximado	49 kg
-----------------	-------

Caudal máx.	5960 m <sup>3</sup> /h
-------------	------------------------

### Motor

Potencia	0.76 kW
----------	---------

reports.motor_rpm	950
-------------------	-----

Condensador	30µF 400V
-------------	-----------

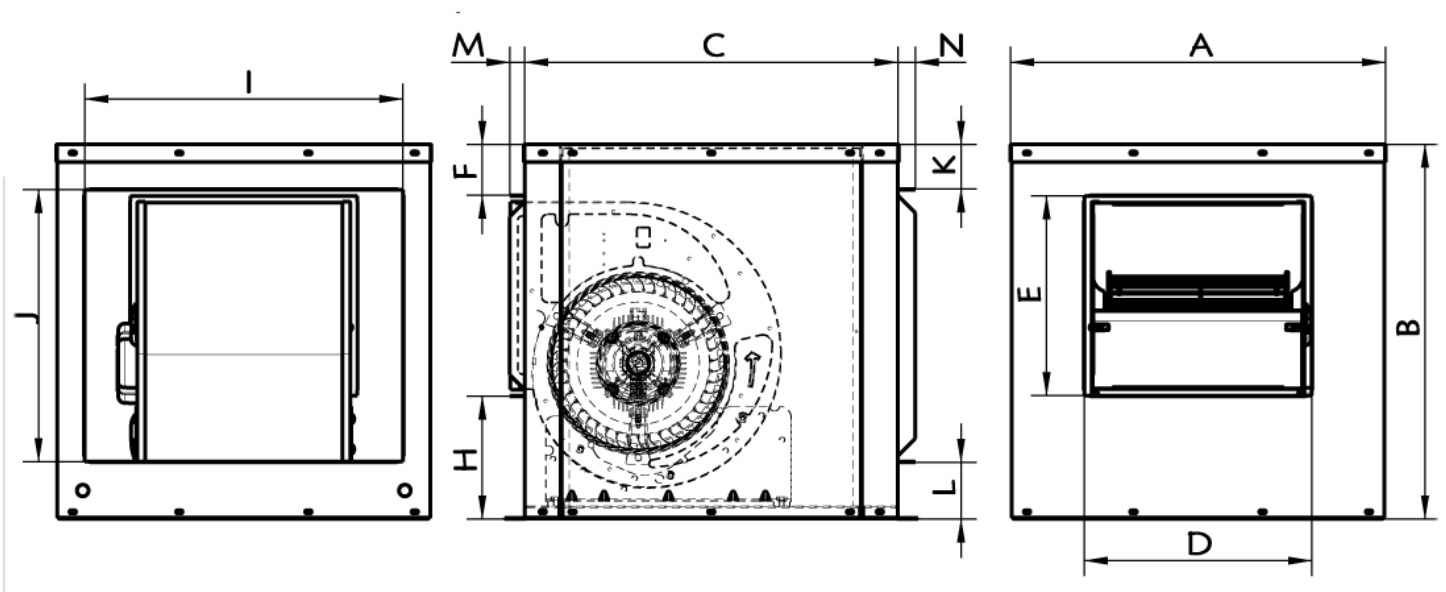
I max. (230V)	6,7 A
---------------	-------

Tamaño	90L
--------	-----

Peso aproximado	11.15 kg
-----------------	----------

FP	0,96
----	------

## DIMENSIONES



### dimensions\_mm

A	650
---	-----

B	650
---	-----

C	650
---	-----

D	418
---	-----

E	359
---	-----

F	78
---	----

H	211
---	-----

I	576
---	-----

J	500
---	-----

K	65
---	----

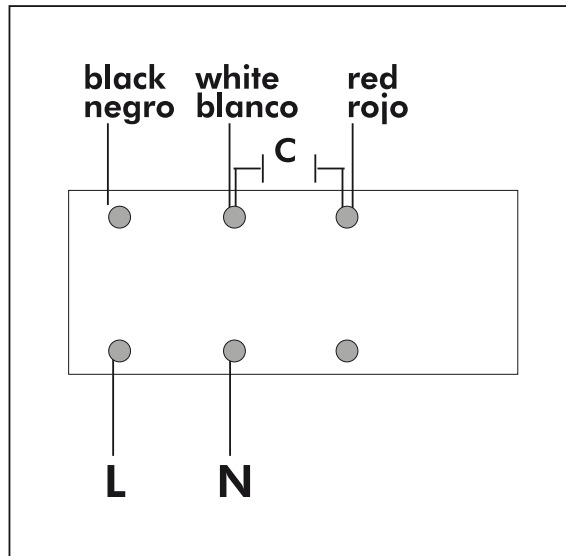
L	83
---	----

M	23
---	----

N	27
---	----

## ESQUEMA ELÉCTRICO

### SINGLE PHASE MOTOR MOTOR MONOFÁSICO



## ACCESORIOS



**REGULADOR DE VELOCIDAD MANUAL MONOFÁSICO  
REG 10A**  
REF: 960710100



**INTERRUPTOR DE CORTE  
INT 6,5 1V**  
REF: FX452508



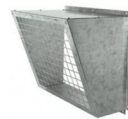
**PERSIANA SOBRE PRESIÓN METÁLICA  
PI 33/33 (12/12)**  
REF: 970330100



**TAPA CIEGA ASPIRACIÓN  
TCA 9**  
REF: 960001114



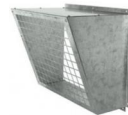
**TAPA ASPIRACIÓN/IMPULSIÓN CIRCULAR  
TIAC 4 (OUT)**  
REF: 960001354



**VISERA CON MALLA ANTIPÁJAROS  
VIS OUT 12**  
REF: 960000052



**TAPA ASPIRACIÓN/IMPULSIÓN CIRCULAR  
TIAC 15 (IN)**  
REF: 960001365



**VISERA CON MALLA ANTIPÁJAROS  
VIS IN 12**  
REF: 960000054



**BRIDA ANTIVIBRATORIA RECTANGULAR-CIRCULAR  
BAC 4 (OUT 12/12)**  
REF: 960002954



**BRIDA ANTIVIBRATORIA RECTANGULAR-CIRCULAR  
BAC 15 (IN BOX BD/BV 12/12)**  
REF: 960002965



**REGULADOR DE VOLTAJE MONOFÁSICO CON  
ENTRADA 0-10V  
REG VMC 10A**  
REF: 300953910

