

BD 9/7 M6 0,13kW (251260261)

DATOS GENERALES



VENTILADOR DOBLE ASPIRACIÓN

CARACTERÍSTICAS CONSTRUCTIVAS:

- Envolvente en chapa galvanizada.
- Turbina multipala de álabes curvados hacia delante de doble oído.
- Turbina de poliamida reforzada con fibra de vidrio para tamaños 7/7, 9/9, 10/10 y 12/12. Resto de modelos en chapa galvanizada.
- El ventilador se suministra con los pies soporte incluidos en el precio.
- Sistema exclusivo Casals de fijación del motor al ventilador y a la turbina mediante brazos flectores que unidos a silent blocks evitan cualquier tipo de vibración. Brazos en cumplimiento con la normativa ROHS 2002/95/EC (Restricción de sustancias peligrosas en equipos eléctricos y electrónicos)
- Motores cerrados de diseño exclusivo Casals: carcasa de aluminio extruido, conjunto de conexiones protegido dentro de la caja de bornes, integrada en el motor.
- Motor con protección IP55 y aislamiento clase F. Voltajes estándar 230V 50Hz para los monofásicos y 230/400V 50Hz para los trifásicos.
- Motores monofásicos regulables por tensión. Modelos trifásicos regulables mediante variador de frecuencia.

APLICACIONES:

Diseñados para ser integrados en equipos:

- Cajas de ventilación y unidades de tratamiento de aire.
- Aerotermos centrífugos.
- Campanas de cocina industriales y profesionales.
- Temperatura máxima de trabajo en continuo: 50°C.

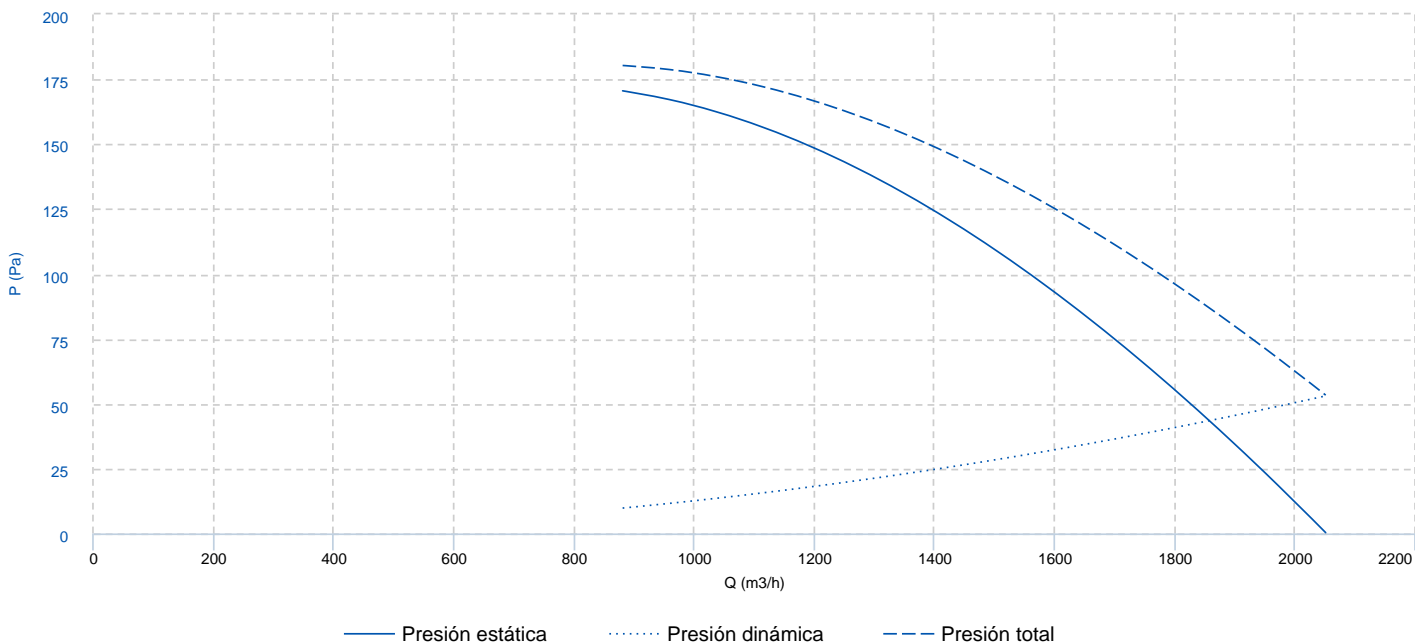
BAJO DEMANDA

- Turbina en chapa galvanizada
- montado

* Hasta final de existencias.



CURVA CARACTERÍSTICA



INFORMACIÓN TÉCNICA

Ventilador

RPM	940
-----	-----

Peso aproximado	14 kg
-----------------	-------

Caudal máx.	2050 m³/h
-------------	-----------

Motor

Potencia	0.13 kW
----------	---------

reports.motor_rpm	940
-------------------	-----

Condensador	6µF 400V
-------------	----------

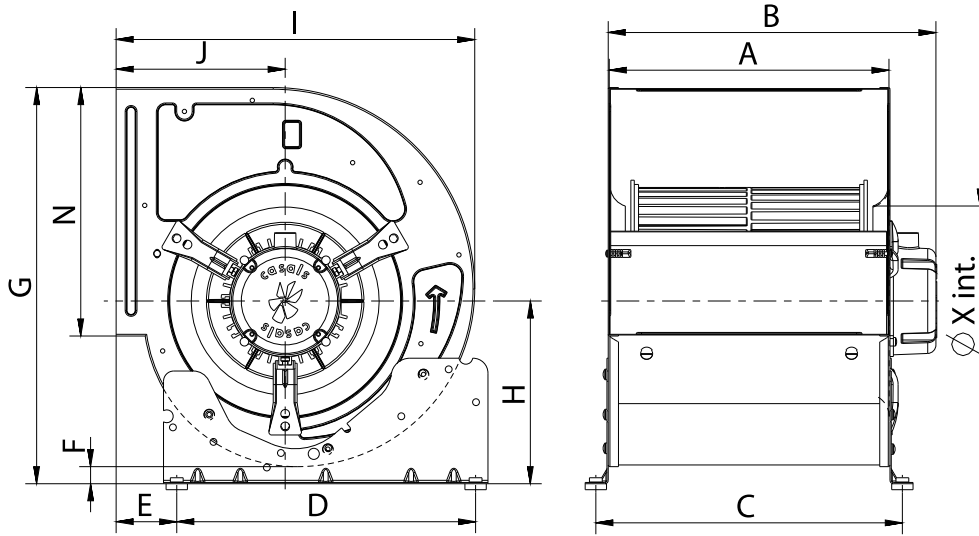
I max. (230V)	1,3 A
---------------	-------

Tamaño	80
--------	----

Peso aproximado	4.7 kg
-----------------	--------

FP	0,99
----	------

DIMENSIONES

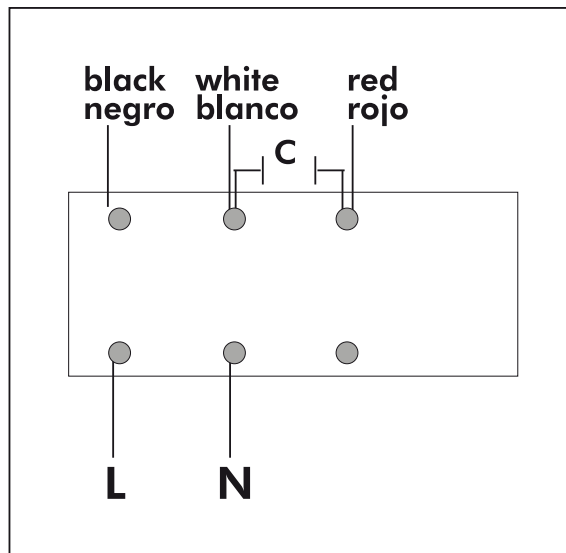


dimensions_mm

A	233	B máx	284	C	262	D	245	E	70
F	19	G	407	H	191	I	376	J	184
N	260	X	202						

ESQUEMA ELÉCTRICO

SINGLE PHASE MOTOR MOTOR MONOFÁSICO





ACCESORIOS



REGULADOR DE VELOCIDAD MANUAL MONOFÁSICO
REG 1.5A
REF: 960710015



INTERRUPTOR DE CORTE
INT 6,5 1V
REF: FX452508



REJA IMPULSIÓN
RI 9/7
REF: 960000403



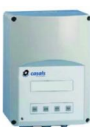
REJILLA ASPIRACIÓN
RA 9
REF: 960630100



MARCO BRIDA IMPULSIÓN
MBI 9/7
REF: 251261691



PIE SOPORTE BASE
S 7/9
REF: 960500100



REGULADOR DE VOLTAJE MONOFÁSICO CON
ENTRADA 0-10V
REG VMC 3A
REF: 300953903