

BD 12/12 M6 0,76kW (251520261)

DATOS GENERALES



VENTILADOR DOBLE ASPIRACIÓN

CARACTERÍSTICAS CONSTRUCTIVAS:

- Envoltente en chapa galvanizada.
- Turbina multipala de álabes curvados hacia delante de doble oído.
- Turbina de poliamida reforzada con fibra de vidrio para tamaños 7/7, 9/9, 10/10 y 12/12. Resto de modelos en chapa galvanizada.
- El ventilador se suministra con los pies soporte incluidos en el precio.
- Sistema exclusivo Casals de fijación del motor al ventilador y a la turbina mediante brazos flectores que unidos a silent blocks evitan cualquier tipo de vibración. Brazos en cumplimiento con la normativa ROHS 2002/95/EC (Restricción de sustancias peligrosas en equipos eléctricos y electrónicos)
- Motores cerrados de diseño exclusivo Casals: carcasa de aluminio extruido, conjunto de conexiones protegido dentro de la caja de bornes, integrada en el motor.
- Motor con protección IP55 y aislamiento clase F. Voltajes estándar 230V 50Hz para los monofásicos y 230/400V 50Hz para los trifásicos.
- Motores monofásicos regulables por tensión. Modelos trifásicos regulables mediante variador de frecuencia.

APLICACIONES:

Diseñados para ser integrados en equipos:

- Cajas de ventilación y unidades de tratamiento de aire.
- Aerotermos centrífugos.
- Campanas de cocina industriales y profesionales.
- Temperatura máxima de trabajo en continuo: 50°C.

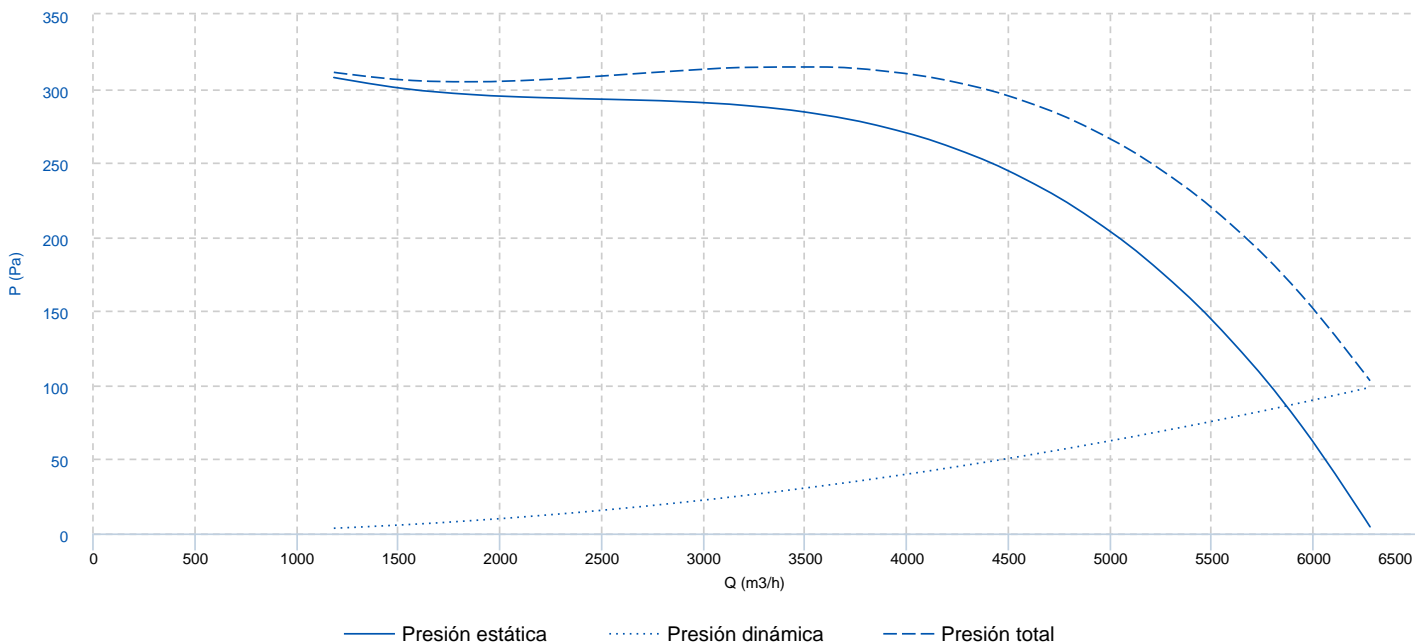
BAJO DEMANDA

- Turbina en chapa galvanizada
- montado

* Hasta final de existencias.



CURVA CARACTERÍSTICA



INFORMACIÓN TÉCNICA

Ventilador

RPM	950
-----	-----

Peso aproximado	27 kg
-----------------	-------

Caudal máx.	6280 m3/h
-------------	-----------

Motor

Potencia	0.76 kW
----------	---------

reports.motor_rpm	950
-------------------	-----

Condensador	30µF 400V
-------------	-----------

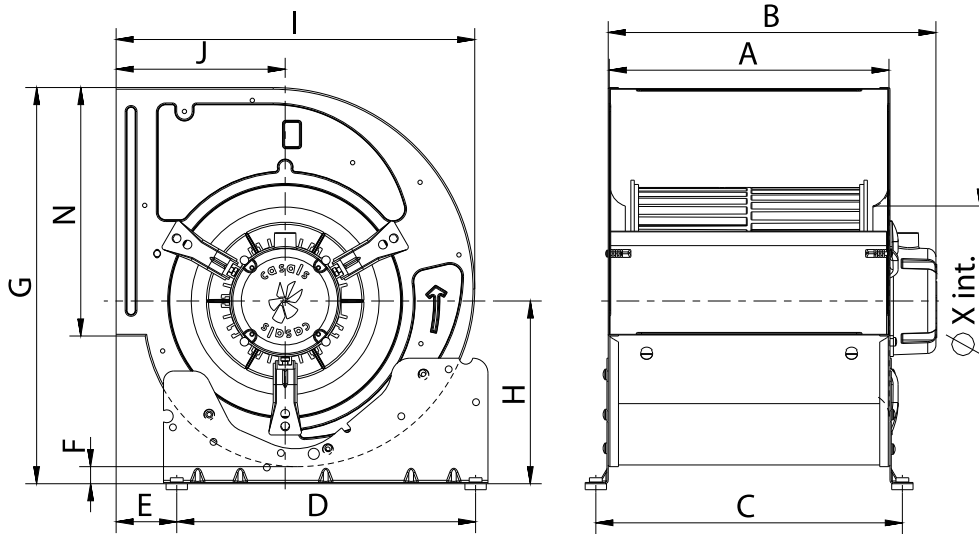
I max. (230V)	6,7 A
---------------	-------

Tamaño	90L
--------	-----

Peso aproximado	11.15 kg
-----------------	----------

FP	0,96
----	------

DIMENSIONES

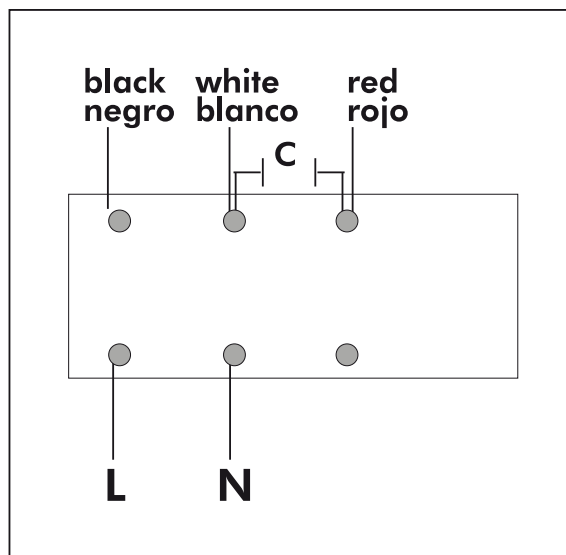


dimensions_mm

A	396	B máx	437	C	425	D	350	E	77
F	17	G	536	H	244	I	490	J	230
N	343,5	X	260						

ESQUEMA ELÉCTRICO

SINGLE PHASE MOTOR MOTOR MONOFÁSICO



ACCESORIOS



**REGULADOR DE VELOCIDAD MANUAL MONOFÁSICO
REG 10A**
REF: 960710100



**INTERRUPTOR DE CORTE
INT 6,5 1V**
REF: FX452508



**REJA IMPULSIÓN
RI 12/12**
REF: 960000408



**REJILLA ASPIRACIÓN
RA 12**
REF: 960670100



**MARCO BRIDA IMPULSIÓN
MBI 12/12**
REF: 251521691



**PIE SOPORTE BASE
S 12**
REF: 960530100



**REGULADOR DE VOLTAJE MONOFÁSICO CON
ENTRADA 0-10V
REG VMC 10A**
REF: 300953910