

BD 10/10 M6 0,21kW (251370261)

DATOS GENERALES



VENTILADOR DOBLE ASPIRACIÓN

CARACTERÍSTICAS CONSTRUCTIVAS:

- Envolvente en chapa galvanizada.
- Turbina multipala de álabes curvados hacia delante de doble oído.
- Turbina de poliamida reforzada con fibra de vidrio para tamaños 7/7, 9/9, 10/10 y 12/12. Resto de modelos en chapa galvanizada.
- El ventilador se suministra con los pies soporte incluidos en el precio.
- Sistema exclusivo Casals de fijación del motor al ventilador y a la turbina mediante brazos flectores que unidos a silent blocks evitan cualquier tipo de vibración. Brazos en cumplimiento con la normativa ROHS 2002/95/EC (Restricción de sustancias peligrosas en equipos eléctricos y electrónicos)
- Motores cerrados de diseño exclusivo Casals: carcasa de aluminio extruido, conjunto de conexiones protegido dentro de la caja de bornes, integrada en el motor.
- Motor con protección IP55 y aislamiento clase F. Voltajes estándar 230V 50Hz para los monofásicos y 230/400V 50Hz para los trifásicos.
- Motores monofásicos regulables por tensión. Modelos trifásicos regulables mediante variador de frecuencia.

APLICACIONES:

Diseñados para ser integrados en equipos:

- Cajas de ventilación y unidades de tratamiento de aire.
- Aerotermos centrífugos.
- Campanas de cocina industriales y profesionales.
- Temperatura máxima de trabajo en continuo: 50°C.

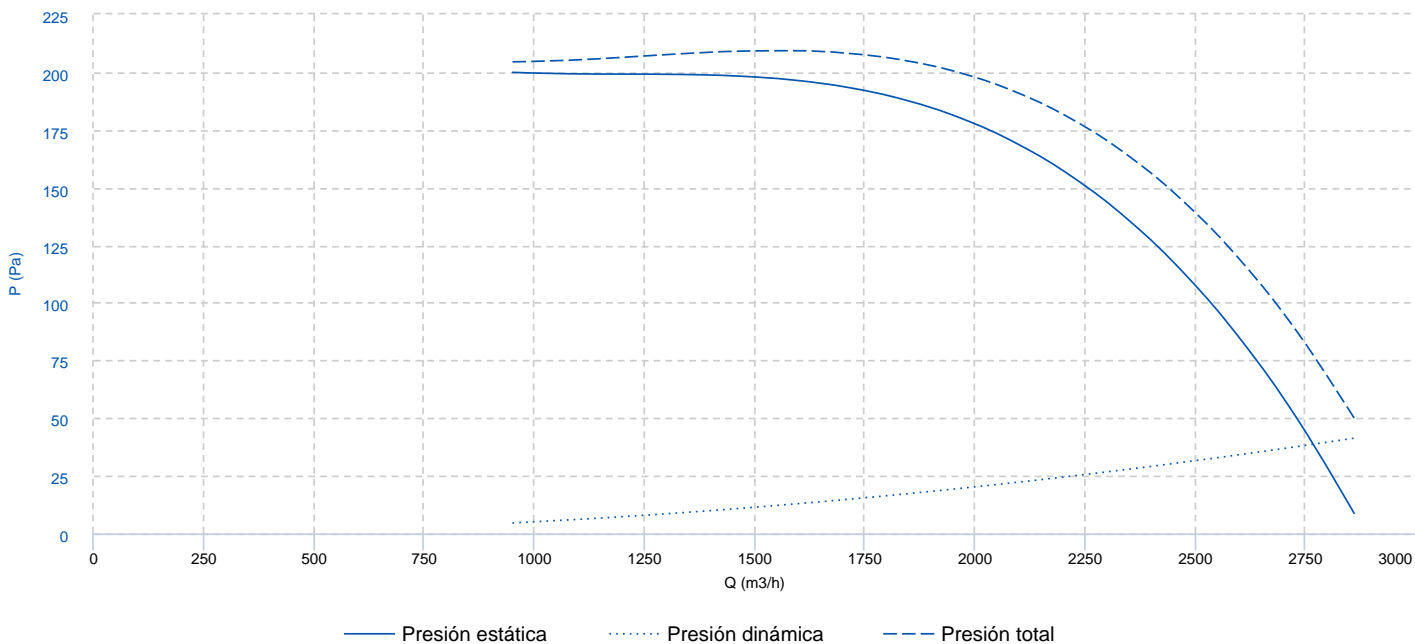
BAJO DEMANDA

- Turbina en chapa galvanizada
- montado

* Hasta final de existencias.



CURVA CARACTERÍSTICA



INFORMACIÓN TÉCNICA

Ventilador

RPM	945
-----	-----

Peso aproximado	15.5 kg
-----------------	---------

Caudal máx.	2860 m ³ /h
-------------	------------------------

Motor

Potencia	0.21 kW
----------	---------

reports.motor_rpm	945
-------------------	-----

Condensador	9µF 400V
-------------	----------

I max. (230V)	2,1 A
---------------	-------

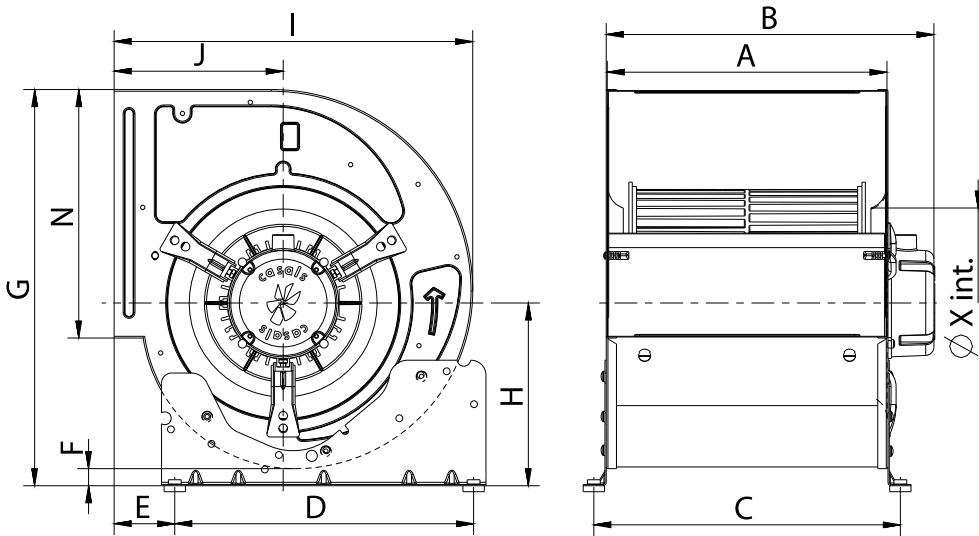
Tamaño	80
--------	----

Peso aproximado	5 kg
-----------------	------

FP	0,99
----	------



DIMENSIONES

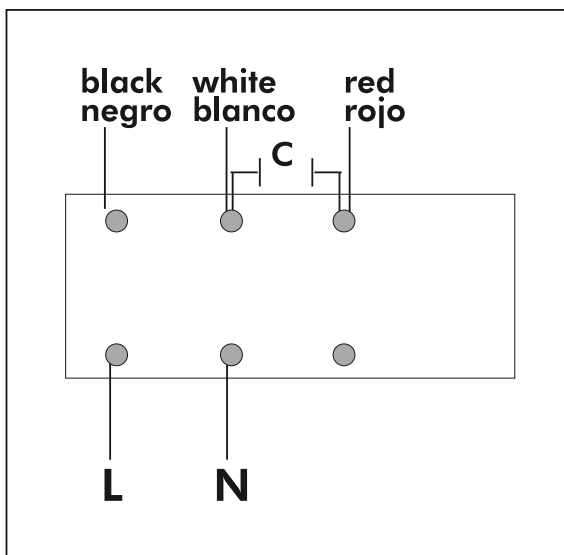


dimensions_mm

A	329	B máx	384	C	359	D	350	E	70,5
F	20	G	464	H	214	I	420	J	198
N	291	X	220						

ESQUEMA ELÉCTRICO

**SINGLE PHASE MOTOR
MOTOR MONOFÁSICO**



ACCESORIOS



**REGULADOR DE VELOCIDAD MANUAL MONOFÁSICO
REG 3A**
REF: 960710030



**INTERRUPTOR DE CORTE
INT 6,5 1V**
REF: FX452508



**REJA IMPULSIÓN
RI 10/10**
REF: 960000406



**REJILLA ASPIRACIÓN
RA 10**
REF: 960650100



**MARCO BRIDA IMPULSIÓN
MBI 10/10**
REF: 251371691



**PIE SOPORTE BASE
S 10**
REF: 960520100



**REGULADOR DE VOLTAJE MONOFÁSICO CON
ENTRADA 0-10V
REG VMC 3A**
REF: 300953903